

- **Zusätzlich zu den normalen Kontrollen vor jedem Einsatz muss eine PSA regelmäßig einer eingehenden Überprüfung durch eine sachkundige Person unterzogen werden.** Petzl empfiehlt, diese Überprüfung alle 12 Monate sowie nach außergewöhnlichen Vorkommnissen durchführen zu lassen.
- **Zur Überprüfung einer PSA muss die vom Hersteller gelieferte Gebrauchsanweisung herangezogen werden.** Die Gebrauchsanweisung ist zum Download verfügbar unter PETZL.COM.

GURTE FÜR DEN PROFESSIONELLEN EINSATZ



1. Bekannte Vorgeschichte des Produkts

Im Falle einer auffälligen Beschädigung einer PSA muss das Produkt bis zur eingehenden Überprüfung vorläufig ausgesondert werden.

Die Anwender/-innen müssen:

- Genaue Angaben zu den Einsatzbedingungen machen.
- Außergewöhnliche Vorkommnisse bezüglich der PSA angeben.
(Beispiele: Sturz oder Auffangen eines Sturzes, Anwendung oder Lagerung bei extremen Temperaturen, außerhalb der Betriebsstätten des Herstellers vorgenommene Änderungen.)

2. Vorangehende Kontrollen

Vergewissern Sie sich, dass Seriennummer und CE-Kennzeichnung vorhanden und lesbar sind.

Achtung: Die Codierung der individuellen Nummer auf unseren Produkten ändert sich. Künftig wird es zwei Arten von Codierungen geben.

Nachstehend sind die beiden Codierungen der individuellen Nummer im Detail erläutert.

Codierung A:

00 000 AA 0000

| | |
|---------------------------|-------|
| Herstellungsjahr | |
| Herstellungstag | |
| Name der Prüfperson | |
| Fortlaufende Seriennummer | |

Codierung B:

00 A 0000000 000

| | |
|----------------------------|-------|
| Herstellungsjahr | |
| Herstellungsmonat | |
| Nummer der Fertigungsreihe | |
| Fortlaufende Seriennummer | |

Stellen Sie sicher, dass die Lebensdauer des Produkts nicht überschritten ist.

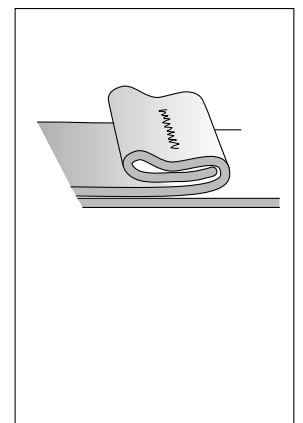
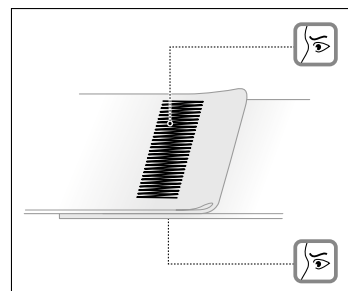
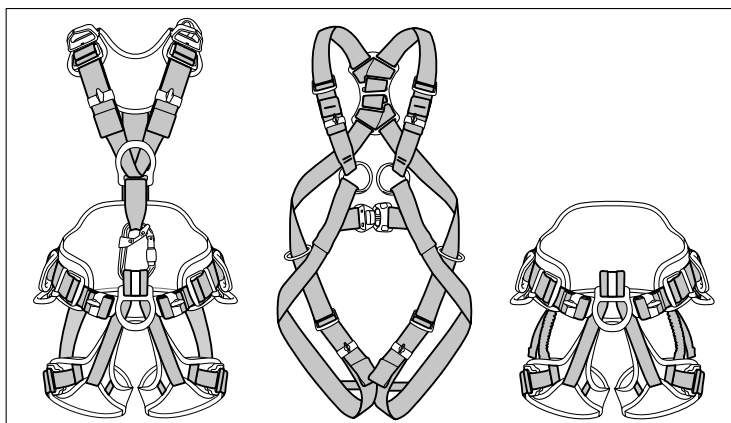
Vergleichen Sie das Produkt mit einem neuen Produkt, um sicherzustellen, dass keine Änderungen vorgenommen wurden und alle Bestandteile vorhanden sind.

3. Überprüfung des Zustands der Gurtbänder

- Achten Sie auf Einschnitte, aufgequollene Stellen, sonstige Beschädigungen oder Verschleißerscheinungen, die z.B. auf Abnutzung, Hitzeeinwirkung oder Kontakt mit Chemikalien usw. zurückzuführen sind. Kontrollieren Sie das Gurtband des Hüftgurts, der Beinschlaufen, der Verbindung Beinschlaufen/Hüftgurt und gegebenenfalls der Schulterträger. Vergessen Sie nicht die von den Schnallen und Halteösen verdeckten Stellen.

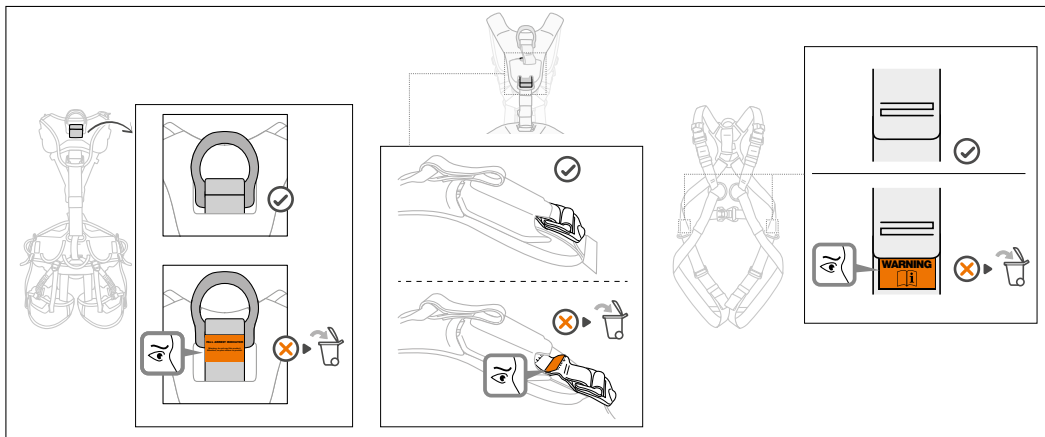
- Überprüfen Sie den Zustand der Sicherheitsnähte (oben/unten). Achten Sie auf lose, abgenutzte oder durchtrennte Fäden. Die Sicherheitsnähte sind durch andersfarbige Fäden gekennzeichnet.

- Vergewissern Sie sich, dass die Gurtbänder umgenäht sind.

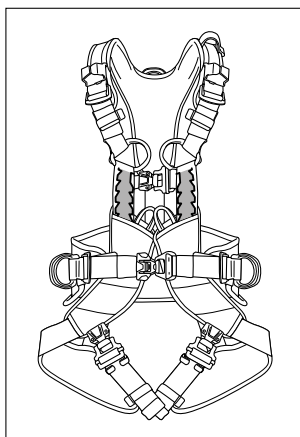


4. Überprüfung der Sturzindikatoren

- Bei den internationalen Ausführungen der Gurte NEWTON, AVAO, ASTRO und VOLT: Überprüfen Sie die dorsalen Sturzindikatoren.

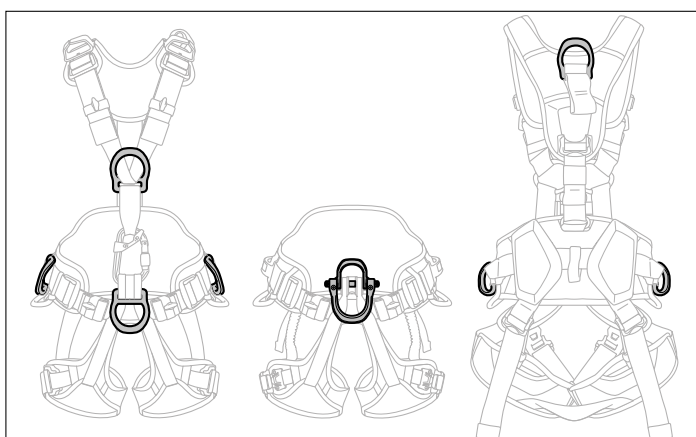


- Bei den Ausführungen der VOLT-Gurte mit einer LADDER CLIMB-Steigschutzöse: Überprüfen Sie die Nähte des Gurtbands der Steigschutzöse.

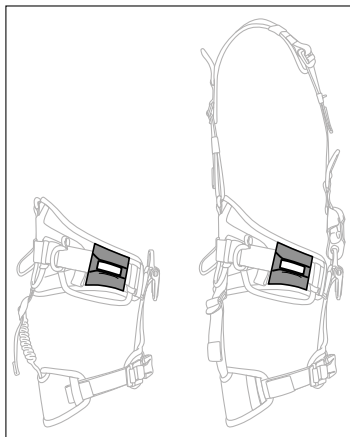


5. Überprüfung der Auffang- und Halteösen

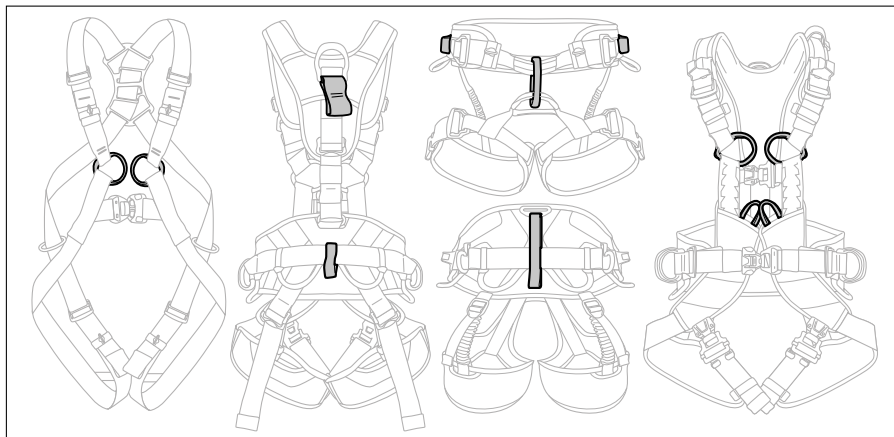
- Überprüfen Sie den Zustand der Befestigungspunkte aus Metall (keine Deformationen, Kratzer, Risse, Abnutzungs- und Korrosionserscheinungen).



- Überprüfen Sie den Zustand der Halteösen aus Kunststoff (z. B. Einschnitte, Abnutzungserscheinungen, aufgerissene Stellen).



- Überprüfen Sie den Zustand der textilen Auffang- und Halteösen (z. B. Einschnitte, Abnutzungserscheinungen, aufgerissene Stellen).

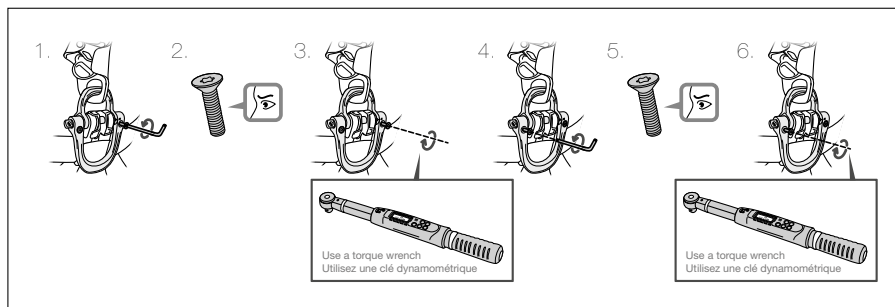


6. Überprüfung des Zustands der Schrauben der aufschraubbaren Verbindungsöse (z. B. an der ASTRO-Reihe)

- Überprüfen Sie die Schrauben:

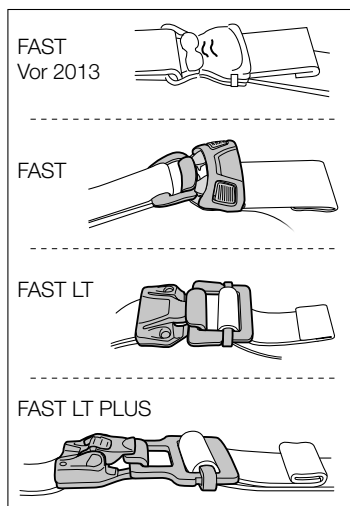
Lockern Sie die Schrauben, eine nach der anderen, um ihren Zustand zu überprüfen (Deformierungen, Risse, Korrosionserscheinungen, Zustand des Gewindes). Beim geringsten Zweifel bezüglich des Zustands einer Schraube wenden Sie sich an den Kundendienst in Ihrem Land, um sie auszutauschen. Prüfen Sie, ob ausreichend Schraubensicherung vorhanden ist und kontrollieren Sie ihren Zustand. Tragen Sie gegebenenfalls neue Schraubensicherung auf. Wenn keine Schraubensicherung auf den Schrauben vorhanden ist, tragen Sie Schraubensicherung auf oder kontaktieren Sie den Kundenservice in Ihrem Land, um Ersatzschrauben zu erhalten.

Ziehen Sie die Schrauben mit dem in der Gebrauchsanweisung Ihres Gurts angegebenen Anzugsdrehmoment an.



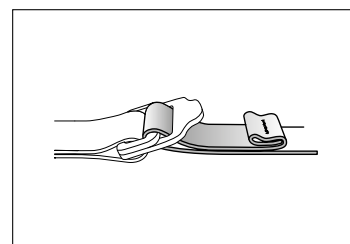
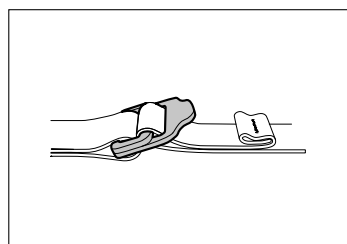
7. Überprüfung des Zustands der Einstellschnallen

- Überprüfen Sie den Zustand der FAST-Einstellschnallen (keine Deformierungen, Risse, Kratzer, Abnutzungs- oder Korrosionserscheinungen).

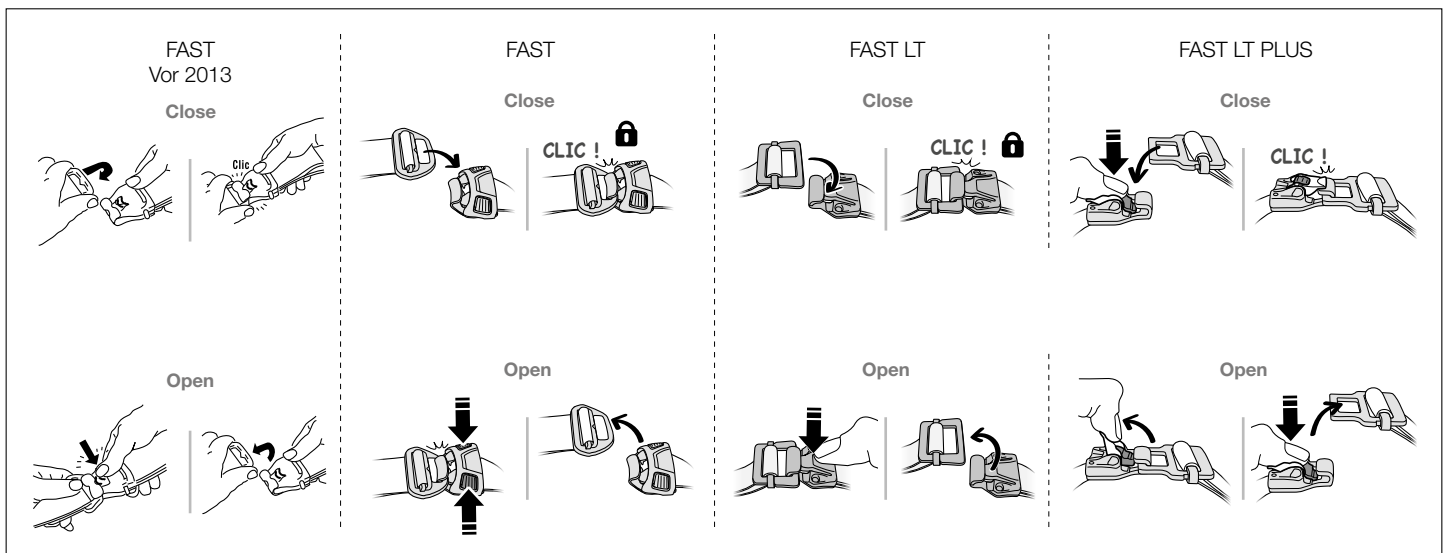
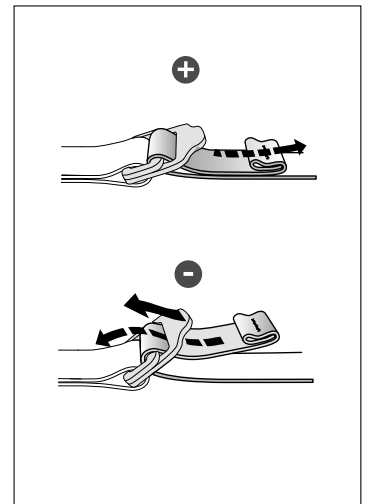
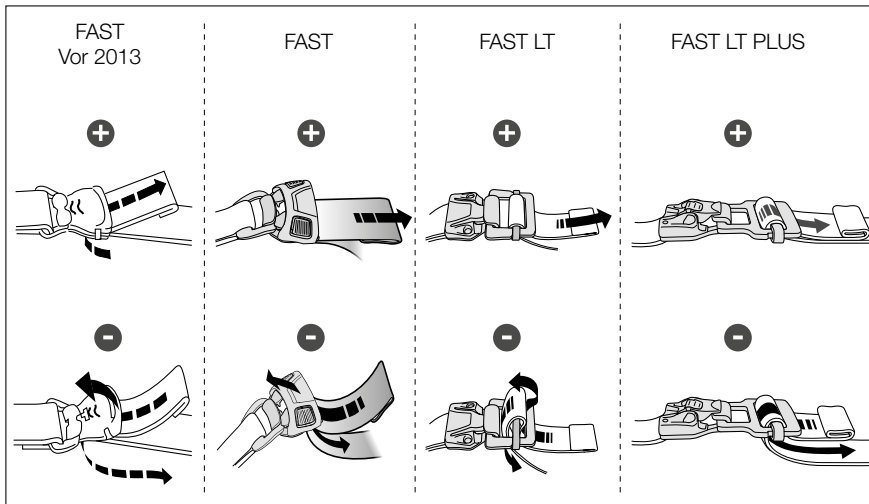


- Überprüfen Sie den Zustand der DOUBLEBACK-Einstellschnallen (keine Deformierungen, Risse, Kratzer, Abnutzungs- oder Korrosionserscheinungen).

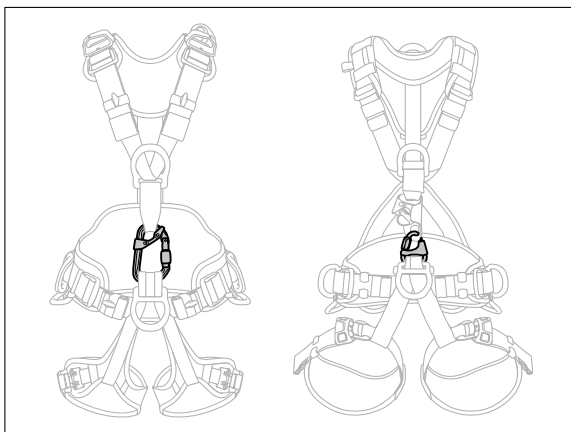
- Vergewissern Sie sich, dass das Gurtband nicht verdreht ist.



- Stellen Sie sicher, dass die Schnallen richtig funktionieren.

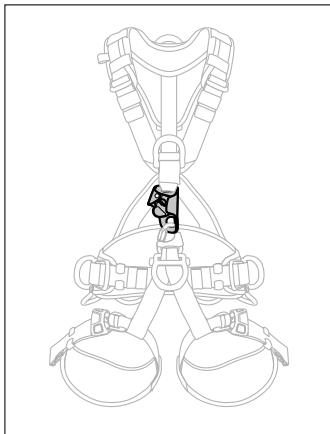


8. Überprüfung des Zustands des Verbindungselements Brustgurt/Sitzgurt (falls vorhanden)



- Wenn zum Gurt ein Verbindungselement zur Verbindung von Brust- und Sitzgurt gehört, vergewissern Sie sich, dass dieses vorhanden ist.
- Überprüfen Sie, ob es sich bei dem Verbindungselement um das richtige Modell handelt und ob es korrekt mit dem Gurt verbunden ist.
- Für die Überprüfung der Verbindungselemente verweisen wir auf den Ihrem Modell entsprechenden Vordruck des Prüfbogens auf Petzl.com.

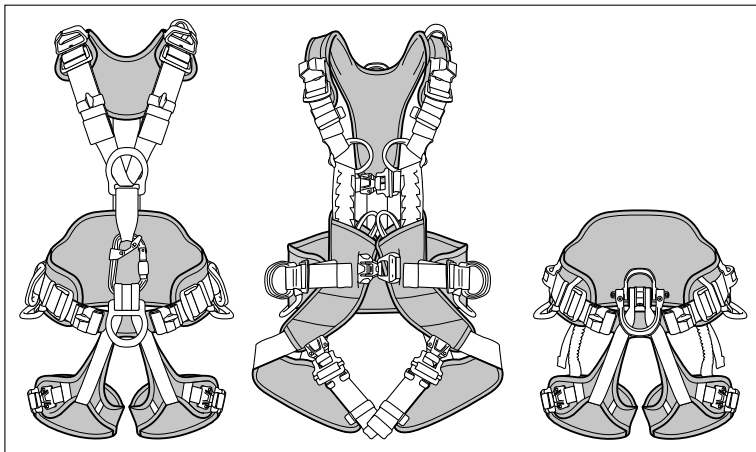
9. Überprüfung des Zustands der CROLL-Seilklemme (falls vorhanden)



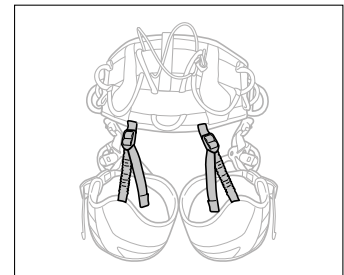
- Für die Überprüfung der Seilklemme verweisen wir auf den Ihrem Modell entsprechenden Vordruck des Prüfbogens auf Petzl.com.

10. Überprüfung des Zustands der Komfortelemente

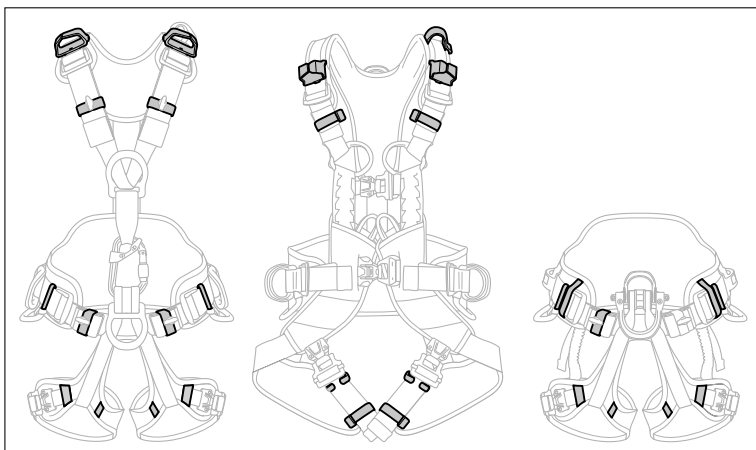
- Überprüfen Sie den Zustand der Polsterung an Hüftgurt, Beinschlaufen und Schulterträgern (z. B. Einschnitte, Abnutzungserscheinungen, aufgerissene Stellen).



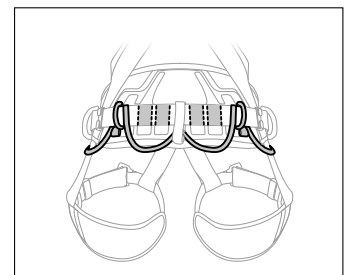
- Überprüfen Sie den Zustand der elastischen Beinschlaufenaufhängungen (z. B. Einschnitte, Abnutzungserscheinungen, aufgerissene Stellen).



- Überprüfen Sie den Zustand der elastischen Riemenhalter und/oder der Riemenhalter aus Kunststoff (z. B. Einschnitte, Abnutzungserscheinungen, aufgerissene Stellen).



- Überprüfen Sie den Zustand der Materialschlaufen (z. B. Einschnitte, Abnutzungserscheinungen, aufgerissene Stellen).

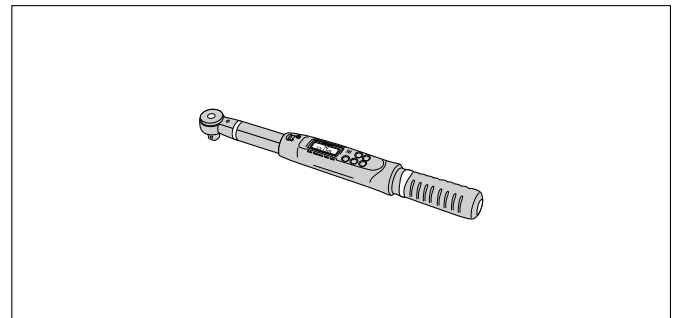
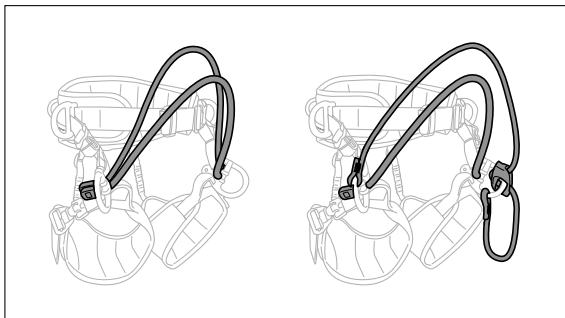
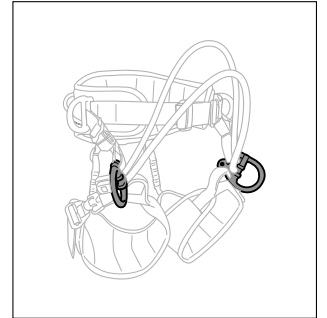
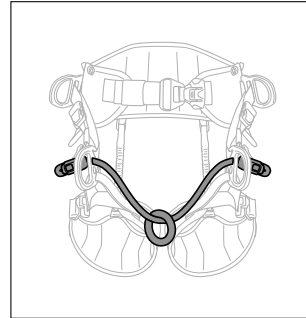
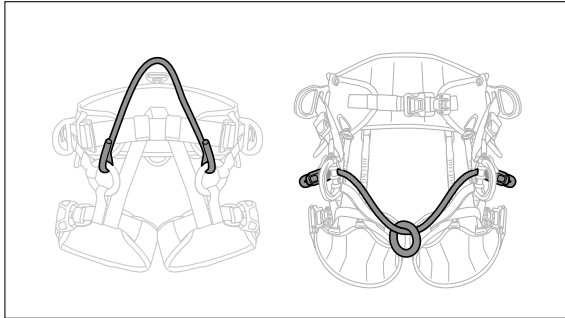


11. Besonderheiten der Gurte SEQUOIA/SEQUOIA SRT

- Überprüfen Sie den Zustand des textilen Haltestegs (z. B. Einschnitte, Abnutzungserscheinungen, aufgerissene Stellen). Bei Haltestegen aus Seil kontrollieren Sie den Zustand des Seils: Vergewissern Sie sich, dass das Seil z. B. keine Einschnitte, Brandstellen, ausgefransten Fäden, aufgerauten Stellen oder Spuren von Chemikalien aufweist.

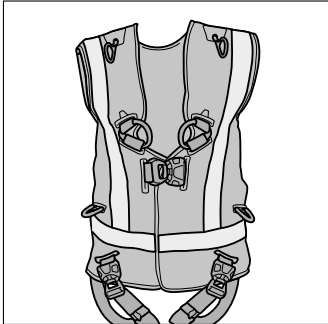
- Überprüfen Sie den Zustand der aufschraubbaren und nicht aufschraubbaren Ösen (keine Deformationen, Risse, Kratzer, Abnutzungs- oder Korrosionserscheinungen). Bei aufschraubbaren Ösen überprüfen Sie das Anzugsdrehmoment der Schrauben mithilfe eines Drehmomentschlüssels (das Anzugsdrehmoment ist in der Gebrauchsanweisung Ihrer Ausrüstung angegeben).

- Entfernen Sie die Schrauben nur dann, wenn der Zustand der Ausrüstung eine separate Überprüfung der einzelnen Bestandteile erfordert. Halten Sie sich in diesem Fall an die in der Gebrauchsanweisung angegebenen Hinweise für die Montage.



| | | SEQUOIA V2 | SEQUOIA V3 (2019) | SEQUOIA V4 (2026) | SEQUOIA PLUS (2026) |
|---|--|------------|-------------------|-------------------|---------------------|
| Kompatible Montage (Zertifizierung nicht berücksichtigt) | | | | | |
| Brücke v2 Seil mit vernähtem Auge | | ✓ | ✓ | ✗ | ✓ |
| Brücke v3 (2019) und V4 (2026) mit Stopper | | ✗ | ✓ | ✗ | ✓ |
| Brücke zum Binden (2026) | | ✗ | ✓ | ✓ | ✓ |
| ADJUST-Brücke v2 und v3 | | ✓ | ✓ | ✗ | ✓ |

12. Besonderheit der NEWTON HI-VIZ



- Kontrollieren Sie bei den HI-VIZ-Versionen den Zustand der HI-VIZ-Weste und der Reflexstreifen (z. B. Einschnitte, Abnutzungserscheinungen, verblichene Farbe).

13. Anhang: Beispiele häufig auftretender Probleme, auf die bei der PSA-Überprüfung geachtet werden muss

- Beginnendes Aufreißen des Gurtband des Hüftgurts



- Einschnitt an Materialschleife



- Schraube ASTRO beschädigt



- Einschnitt am Entlastungsgurt



- Schutzgewebe beschädigt



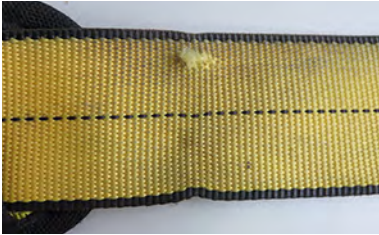
- Schutzgewebe beschädigt



- Trennsteg falsch herum



- Gurtband aufgerissen



- Markierung auf dem Gurtband



- Einschnitt am Gurtband



- Gurtband beschädigt



- Gurtband beschädigt



- Saumnaht aufgetrennt



- Anseilpunkt beschädigt



- Sturzindikator sichtbar



- Sicherheitsnaht beschädigt



- Anseilpunkt beschädigt



- Anseilpunkt beschädigt



- Anseilpunkt beschädigt



- D-Ring abgenutzt



- Schnalle beschädigt



- Korrosion



-
- Farbspuren



- Schnalle funktioniert nicht



► Petzl kontaktieren