



INSTRUCTION FOR USE
NOTICE TECHNIQUE



MINDER

TWIN

CE 0082
EN 12278: 2007

UIAA
NFPA

7 $\leq \phi \leq 13 \text{ mm}$

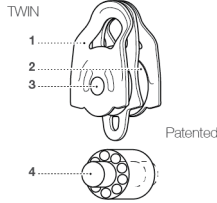
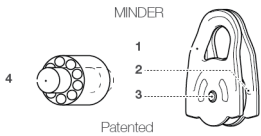
individually
tested

XF 494-2023: FZL-H-T 9.5/13

3 year guarantee / Garantie 3 ans

1. Field of application (text part) Champ d'application (partie texte)

2. Nomenclature



3. Inspection, points to verify Contrôle, points à vérifier

PPE inspection
Vérification EPI
PETZL.COM



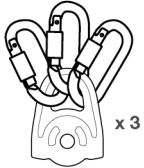
Téléchargez l'application
Petzl pour faciliter
le contrôle de vos EPI :



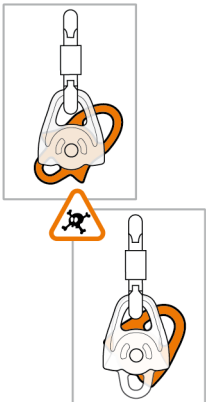
Download the Petzl
application to facilitate
PPE inspections :

4. Compatibility Compatibilité

MINDER / TWIN

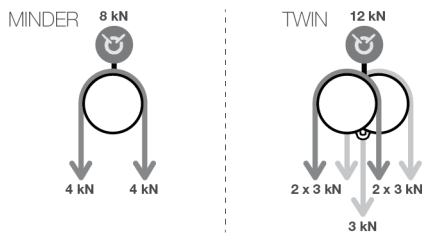


TWIN

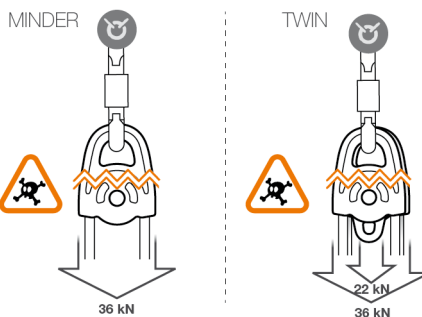


5. Strength Résistance

5A. Working load limit / Valeur d'utilisation maxi



5B. Breaking load / Charge de rupture



NFPA CERTIFICATION FOR MINDER P60A AND TWIN P65A

MEETS THE PULLEY REQUIREMENTS OF NFPA 1983, INCORPORATED IN THE 2022 EDITION OF NFPA 2500.

CONFORMES AUX EXIGENCES POULIES DE LA NORME NFPA 1983, DE L'ÉDITION 2022 DE LA NORME NFPA 2500.



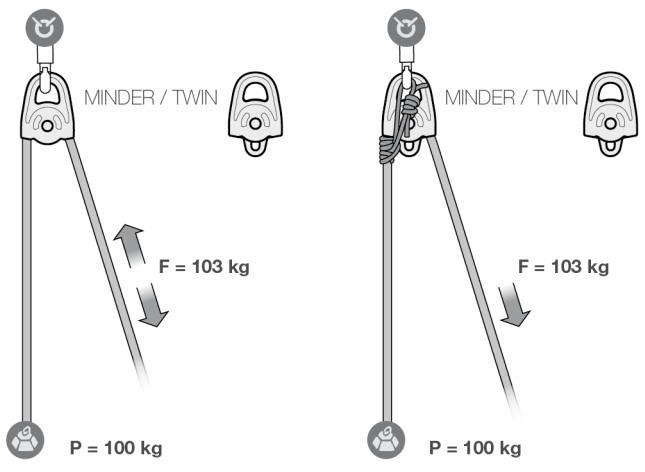
PULLEY: MBS 36 kN
G (GENERAL USE)
MEETS NFPA 2500
(1983) - 2022

After removing the notice from the equipment, make a copy of it and keep the original as part of a permanent record that includes the usage and inspection history for the equipment. Keep the copy of the notice with the equipment and refer to it before and after each use. Additional information regarding auxiliary equipment can be found in NFPA 1500 and NFPA 1858 and NFPA 1983, incorporated in the 2022 edition of NFPA 2500.

Après avoir détaché la notice du produit, faites en une copie et gardez l'original dans un dossier qui compile l'historique de vie du produit et les vérifications EPI réalisées. Gardez une copie de la notice avec le produit et consultez-la avant et après chaque utilisation. Des informations complémentaires sont disponibles dans la NFPA 1500, NFPA 1858 et NFPA 1983, incorporées dans l'édition 2022 de la norme NFPA 2500.

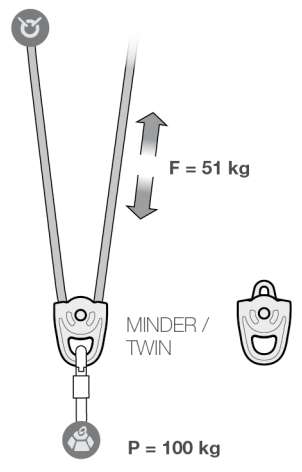
6 Efficiency Rendement

6A. Simple pulley system



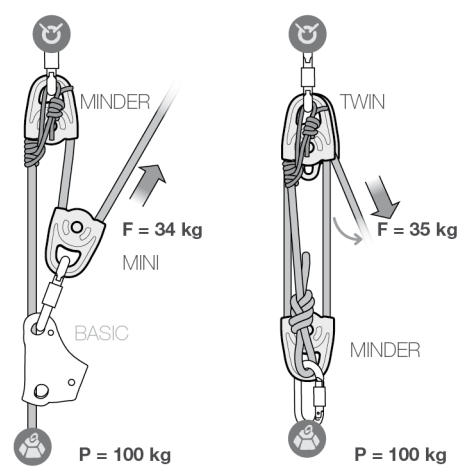
Theoretical force	$F = P$
	$F = 1,03 P$
	$F = 2 P$

6B. 2:1 hauling system



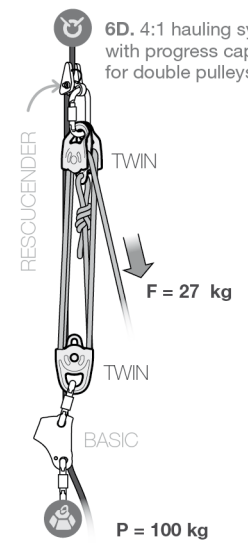
$F = 0,5 P$
$F = 0,51 P$
$F = 0,66 P$

6C. 3:1 hauling system



$F = 0,33 P$	
$F = 0,34 P$	$F = 0,35 P$
$F = 0,57 P$	$F = 0,875 P$

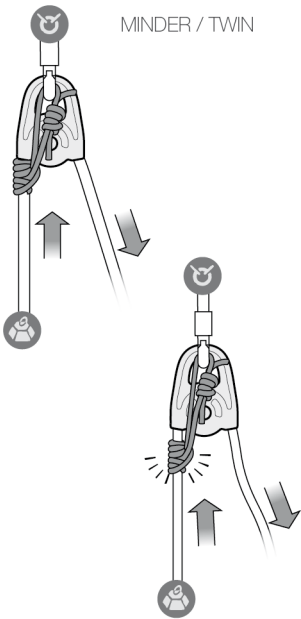
6D. 4:1 hauling system with progress capture for double pulleys



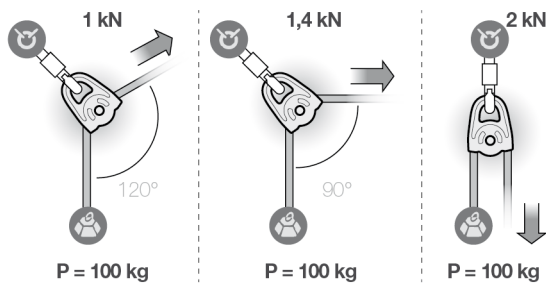
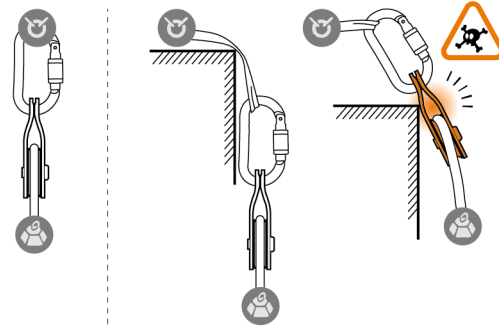
$F = 0,25 P$
$F = 0,27 P$
$F = 0,937 P$

7. Progress capture systems
Systèmes anti-retour

MINDER / TWIN

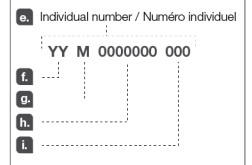
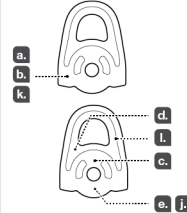


8. Positioning and redirection
Positionnement et renvoi

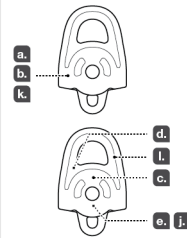


Traceability and markings
Traçabilité et marquage

MINDER



TWIN



China standards /
中国标准

When operating under the XF 494-2023 standard for firefighters, use only a 9.5-13 mm diameter Light or General Use kernmantle Life Safety Rope.

当在消防的XF 494-2023标准下使用时，只能使用直径9.5-13 mm的轻型或通用夹芯生命安全绳索。