



- **Zusätzlich zu den normalen Kontrollen vor jedem Einsatz muss eine PSA regelmäßig einer eingehenden Überprüfung durch eine sachkundige Person unterzogen werden.** Petzl empfiehlt, diese Überprüfung alle 12 Monate und nach außergewöhnlichen Vorkommnissen durchführen zu lassen.
- **Zur Überprüfung einer PSA muss die vom Hersteller gelieferte Gebrauchsanweisung herangezogen werden.** Die Gebrauchsanweisung ist zum Download verfügbar unter [PETZL.COM](http://PETZL.COM)



## MAESTRO

### 1. Bekannte Vorgeschichte des Produkts

Im Falle einer unvorhergesehenen Beschädigung einer PSA muss das Produkt bis zur eingehenden Überprüfung vorläufig ausgesondert werden.

Der Anwender muss:

- genaue Angaben zu den Einsatzbedingungen machen,
  - außergewöhnliche Vorkommnisse bezüglich der PSA angeben.
- (Beispiele: Sturz oder Auffangen eines Sturzes, Anwendung oder Lagerung bei extremen Temperaturen, außerhalb der Betriebsstätten des Herstellers vorgenommene Änderungen usw.).

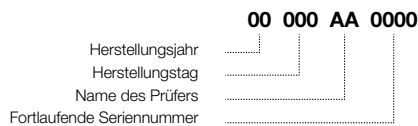
### 2. Vorangehende Kontrollen

Vergewissern Sie sich, dass Seriennummer und CE-Kennzeichnung vorhanden und lesbar sind.

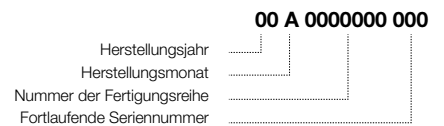
**Achtung:** Die Codierung der individuellen Nummer auf unseren Produkten ändert sich. Künftig wird es zwei Arten von Codierungen geben.

Nachstehend sind die beiden Codierungen der individuellen Nummer im Detail erläutert.

Codierung A:



Codierung B:



Stellen Sie sicher, dass die Lebensdauer des Produkts nicht überschritten ist.

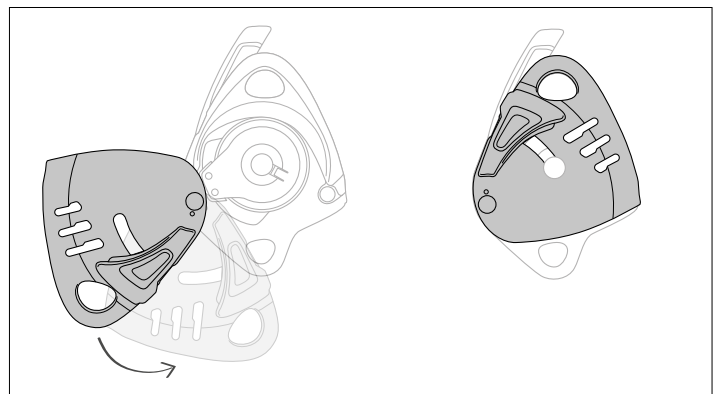
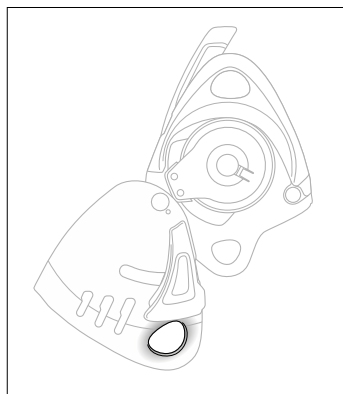
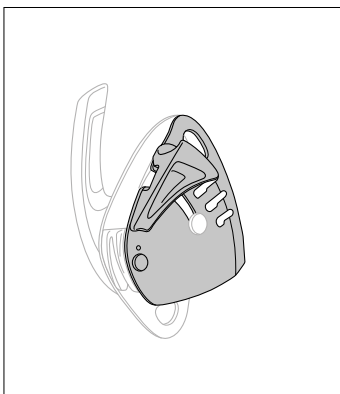
Vergleichen Sie das Produkt mit einem neuen Produkt, um sicherzustellen, dass keine Änderungen vorgenommen wurden und alle Bestandteile vorhanden sind.

### 3. Überprüfung des beweglichen Seitenteils

- Kontrollieren Sie den Zustand des beweglichen Seitenteils und des externen Seilführungsmechanismus (Kratzer, Deformationen, Verschmutzung, Risse, Abnutzungserscheinungen usw.).

- Überprüfen Sie den Zustand der Verbindungsöse (Kratzer, Deformationen, Risse, Korrosionserscheinungen usw.).

- Vergewissern Sie sich, dass sich das bewegliche Seitenteil öffnen und schließen lässt. Überprüfen Sie Spiel und Verformung des beweglichen Seitenteils: Wenn sich das Seitenteil höher als das obere Ende der Achse der Umlenkrolle bewegen lässt, verwenden Sie das Produkt nicht mehr.

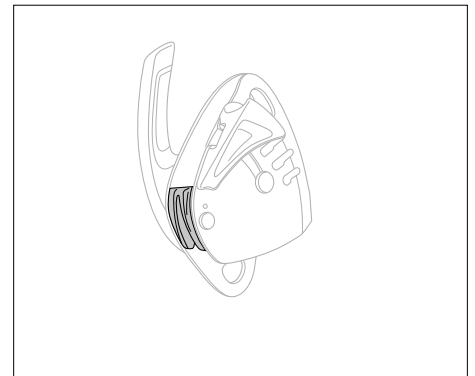
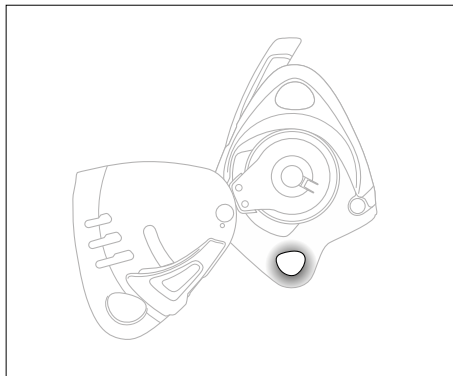
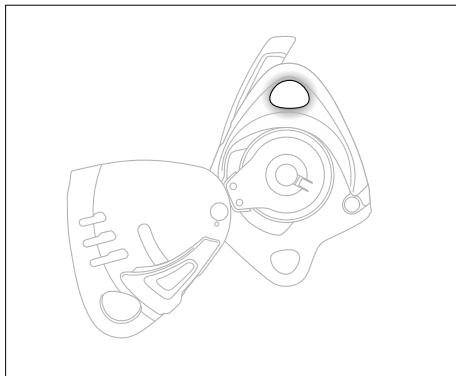


#### 4. Überprüfung des festen Seitenteils

- Überprüfen Sie den Zustand der Verbindungsöse (Kratzer, Deformationen, Risse, Korrosionserscheinungen usw.).

- Überprüfen Sie den Zustand der zusätzlichen Verbindungsöse (Kratzer, Deformationen, Risse, Korrosionserscheinungen usw.).

- Überprüfen Sie den Zustand der zusätzlichen Verbindungsöse (Kratzer, Deformationen, Risse, Korrosionserscheinungen usw.).



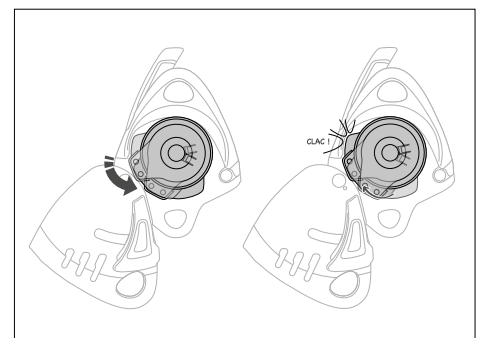
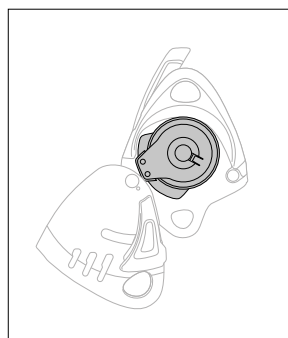
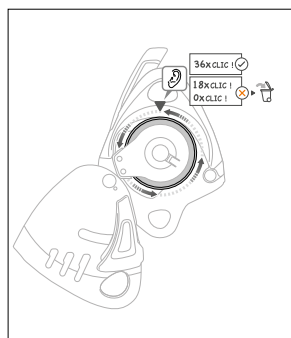
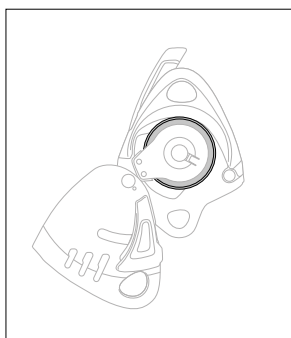
#### 5. Überprüfung der Laufrolle

- Überprüfen Sie den Zustand der Laufrolle (Kratzer, Abnutzung, Deformationen, Risse, Korrosionserscheinungen usw.).

- Zählen Sie die Klickgeräusche der Laufrolle: Bei einer Umdrehung müssen Sie 36 Klickgeräusche hören.

- Überprüfen Sie den Zustand des beweglichen Seilführungselements (Kratzer, Abnutzung, Deformationen, Risse, Korrosionserscheinungen usw.).

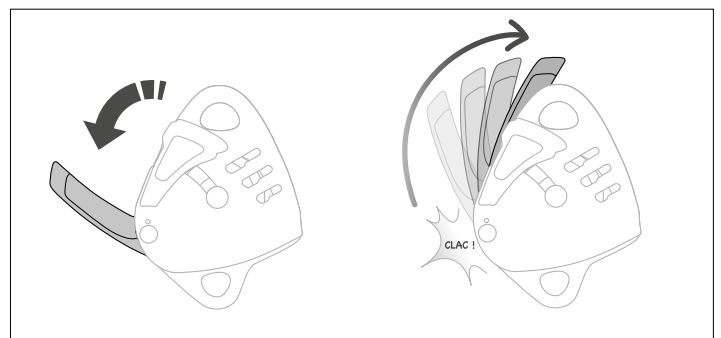
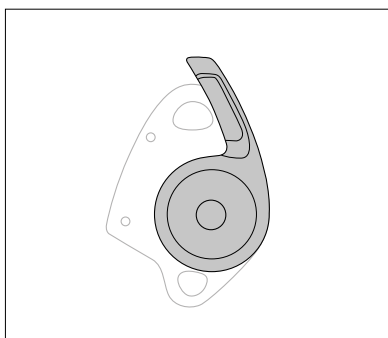
- Kontrollieren Sie die Rotation des beweglichen Seilführungselements und vergewissern Sie sich, dass die Rückholfeder einwandfrei funktioniert.



#### 6. Überprüfung des Griffs

- Überprüfen Sie den Zustand des Griffs (Kratzer, Deformationen, Risse usw.).

- Überprüfen Sie, ob die Rückholfeder des Griffs einwandfrei funktioniert.



## 7. Funktionsprüfung

Installieren Sie das Gerät an einem Anschlagpunkt in geringer Höhe und hängen Sie eine Last an das Seil. Machen Sie einen Funktionstest mit den unterschiedlichen kompatiblen Seildurchmessern oder mit dem üblicherweise verwendeten Arbeitsseil. Überprüfen Sie den Seildurchlauf während des Hebevorgangs, stellen Sie sicher, dass die Blockierung einwandfrei funktioniert und dass Sie die Last ablassen können, indem Sie den Griff betätigen.

