

- En plus des vérifications courantes à chaque utilisation, un EPI doit régulièrement subir une vérification approfondie, réalisée par une personne compétente. Petzl recommande une vérification tous les 12 mois et après tout événement exceptionnel dans la vie du produit.
 - La vérification d'un EPI doit être réalisée avec la notice technique fournie par le fabricant.
- Téléchargez la notice sur PETZL.COM.

JAG RESCUE KIT

1. Antécédents connus du produit

Toute dégradation imprévue d'un EPI doit conduire à une mise en quarantaine, en attente d'une vérification approfondie.

L'utilisateur doit :

- Fournir des renseignements exacts sur les conditions d'utilisation.
- Signaler tout événement exceptionnel concernant son EPI.

(Exemples : chute ou arrêt d'une chute, utilisation ou stockage à températures extrêmes, modification hors des ateliers du fabricant...).

2. Observations préalables

Vérifiez la présence et la lisibilité du numéro de série et du marquage CE.

Attention, la codification du numéro individuel évolue sur nos produits. Deux types de codification vont cohabiter.

Voir ci-dessous le détail de chacune des codifications de numéros individuels.

Codification A :

00 000 AA 0000

Année de fabrication
Jour de fabrication
Nom du contrôleur
Incrémentación

Codification B :

00 A 0000000 000

Année de fabrication
Mois de fabrication
Numéro de lot
Incrémentación

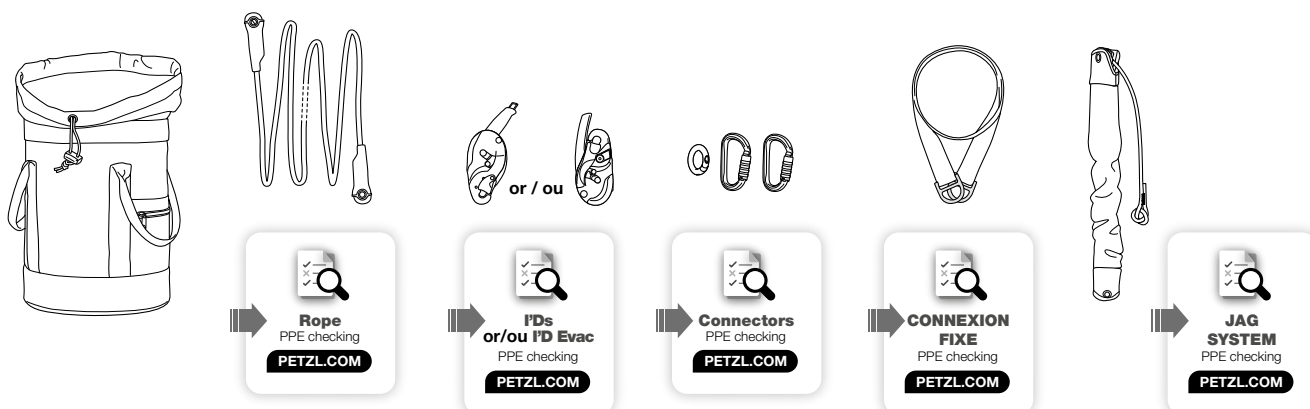
Vérifiez que la durée de vie du produit n'est pas dépassée.

Comparez avec un appareil neuf l'absence de modification ou perte d'un élément.

3. Vérification de tous les éléments

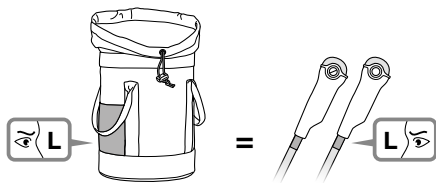
Effectuez la vérification de chaque élément séparément, à l'aide des procédures dédiées disponibles sur Petzl.com.

La vérification peut être réalisée sans démonter le kit, en déplaçant simplement les éléments qui peuvent masquer des parties à vérifier (corde dans le frein fermé de l'I'D par exemple).

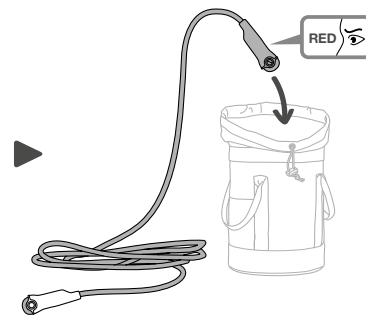


Si le kit a été démonté lors de l'utilisation ou si une vérification exceptionnelle nécessite de démonter des éléments du kit, suivez les instructions de montage et de re-conditionnement à partir du chapitre 4.

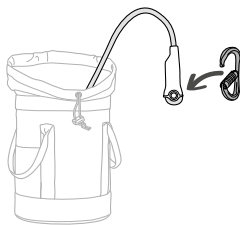
4. Remontage du JAG RESCUE KIT



- Vérifiez que la longueur de corde est marquée sur une étiquette sur la corde. Vérifiez sur le sac que la longueur indiquée est bien la même que celle de la corde.

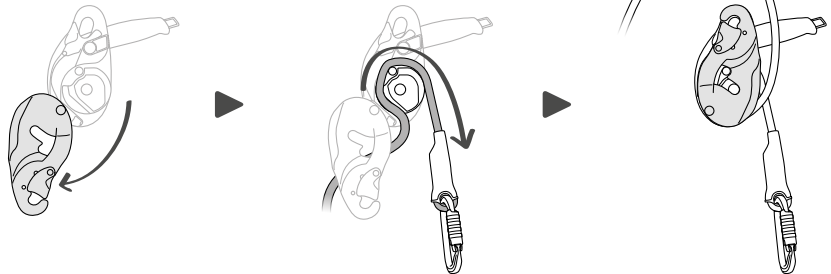


- Enkitez la corde dans le sac, manchon rouge en premier.



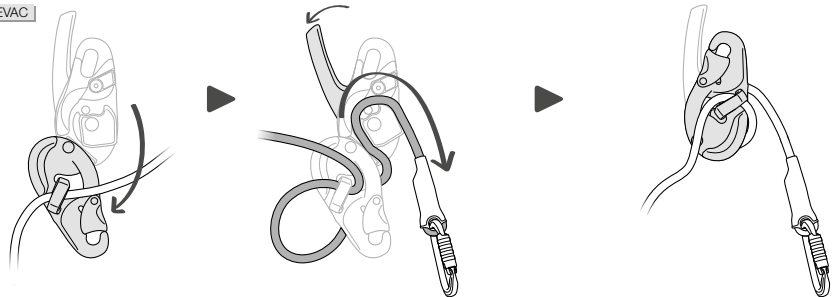
- Installez un connecteur sur la corde, côté manchon blanc.

I'D S < 2019



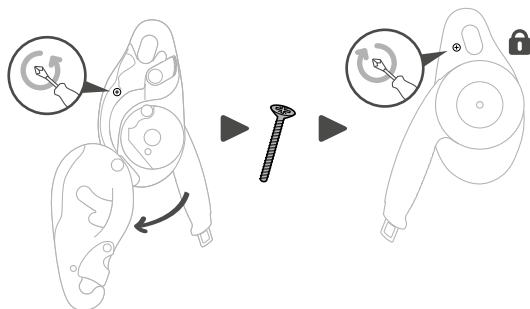
- Ouvrez l'I'D S et placez la poignée en position assurance. Installez la corde dans l'I'D S, manchon blanc côté gâchette témoin. Fermer le flasque.

I'D S > 2019
I'D EVAC



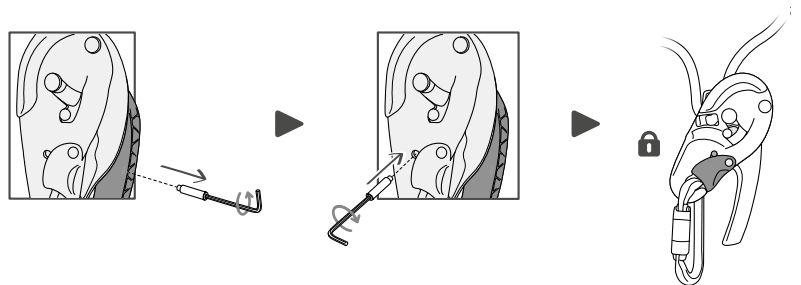
- Ouvrez l'I'D S ou l'I'D EVAC. Installez la corde dans l'I'D S > 2019 ou l'I'D EVAC, manchon blanc côté gâchette témoin. Fermer le flasque.

I'D S < 2019

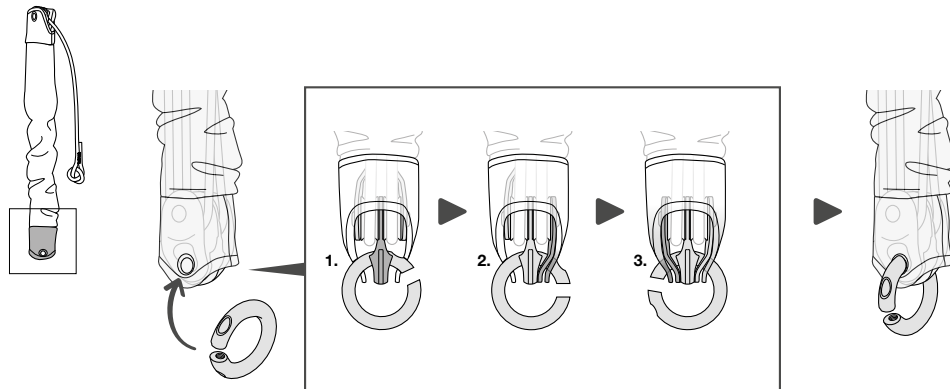


- Bloquez le flasque mobile de l'I'D S ou l'I'D EVAC avec la vis de verrouillage des flasques.

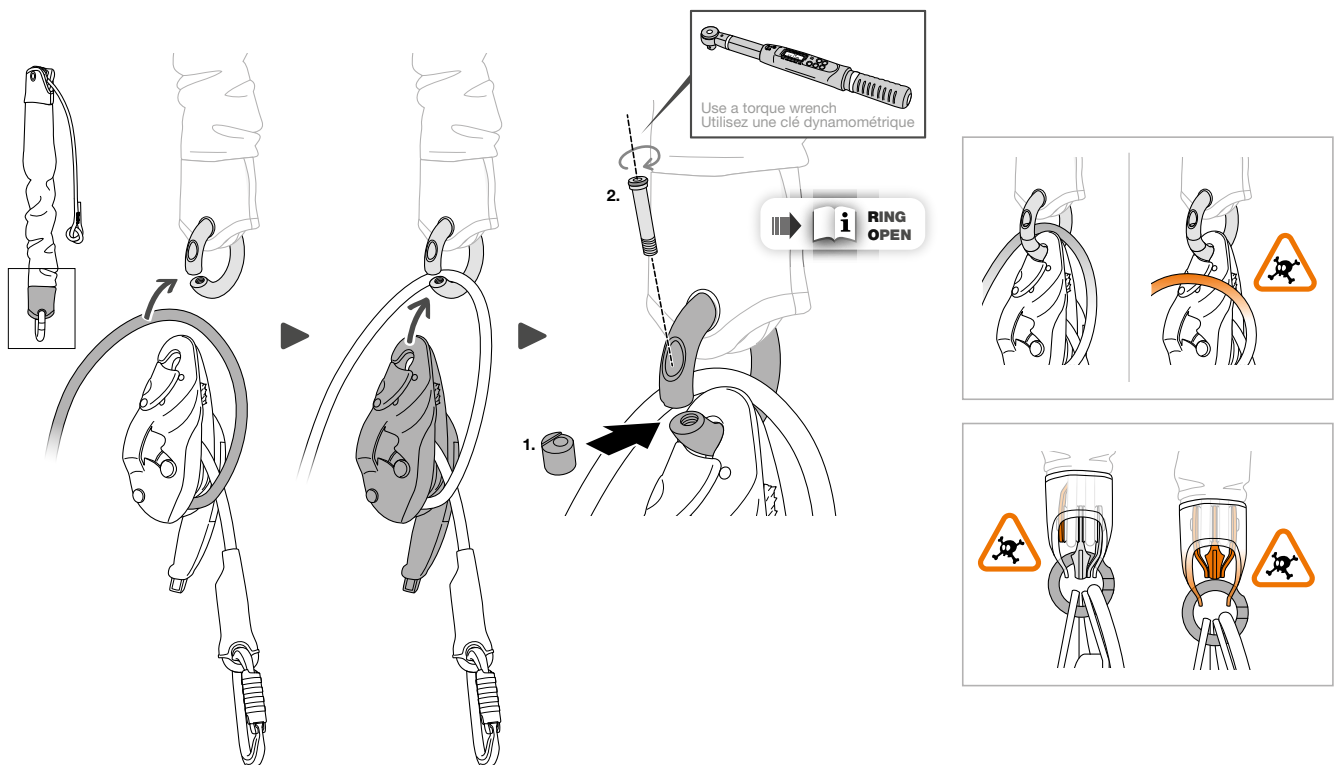
I'D S > 2019



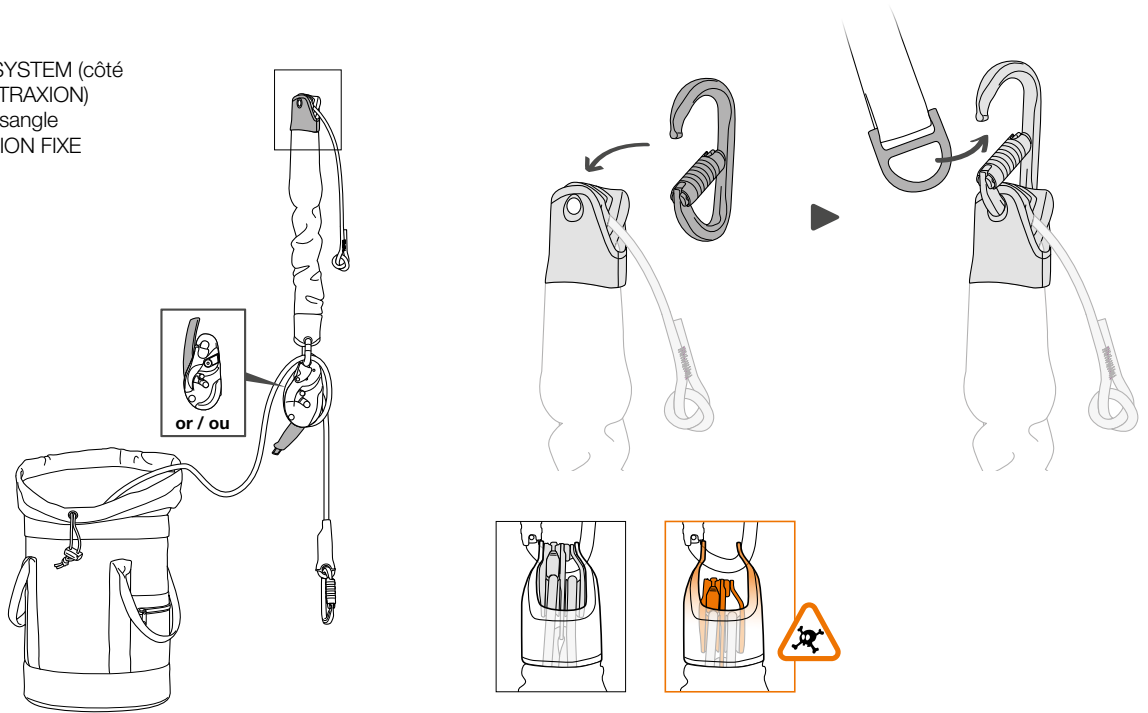
- Installez le RING OPEN sur le JAG SYSTEM (côté poulie JAG). Passez les flasques de la poulie et les bords du fourreau, les uns après les autres, dans l'ouverture.



- Dans le cas où vous n'avez pas la corde installée dans l'I'D EVAC avec le frein fermé, installez la corde côté manchon rouge (sac) dans le RING OPEN. Passez la corde côté manchon rouge (sac) dans le RING OPEN et connectez l'I'D S ou l'I'D EVAC dans le RING OPEN. Fermez et verrouillez le RING OPEN.



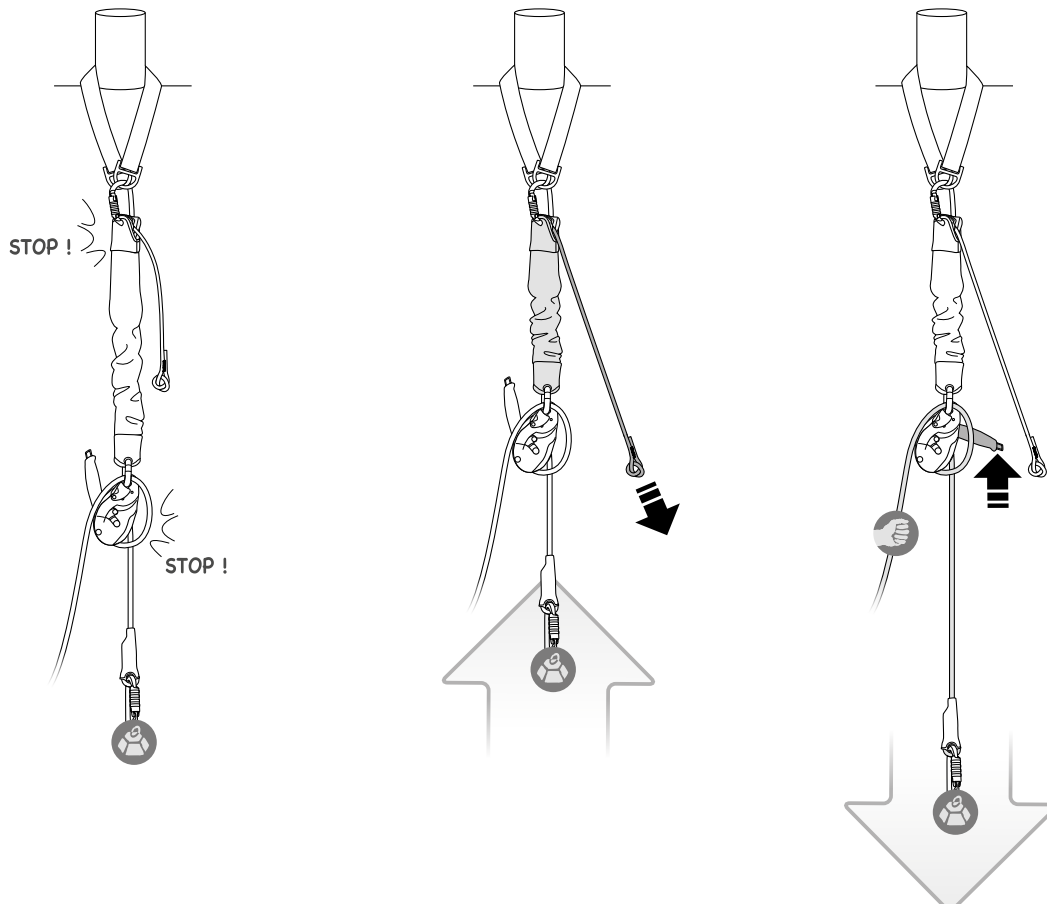
- Connectez le JAG SYSTEM (côté poulie-bloqueur JAG TRAXION) à une extrémité de la sangle d'amarrage CONNEXION FIXE



5. Vérification fonctionnelle

Installez votre CONNEXION FIXE sur un ancrage à faible hauteur, placez une charge légère sur la corde côté manchon blanc.

- Vérifiez le blocage de la charge.
- Vérifiez la possibilité de hisser la charge avec le JAG SYSTEM.
- Vérifiez la possibilité de descendre la charge avec l'I'D S ou l'I'D EVAC.



6. Conditionnement final

- Désactivez temporairement la gâchette de la JAG TRAXION et faites défiler la cordelette pour remettre le JAG SYSTEM à sa plus grande longueur. Réactivez la gâchette de la JAG TRAXION.

- Faites circuler la corde pour replacer le manchon blanc au plus près de l'I'D S ou l'I'D EVAC.
- Placez la poignée de l'I'D S ou l'I'D EVAC en position LOCK.

- Remettez l'ensemble dans le sac, fermez, marquez et scellez selon vos besoins.

