

# EASYTOP STEEL

# EASYTOP STAINLESS (316L)

# EASYTOP WALL

Anchor system for climbing gyms  
Système de relais pour salles d'escalade

## WARNING / ATTENTION

Activities involving the use of this equipment are inherently dangerous. You are responsible for your own actions and decisions.

- Before using this equipment, you must:
- Read and understand all instructions for Use.
  - Get specific training in its proper use.
  - Become acquainted with its capabilities and limitations.
  - Understand and accept the risks involved.



**FAILURE TO HEED ANY OF THESE WARNINGS MAY RESULT IN SEVERE INJURY OR DEATH.**

Les activités impliquant l'utilisation de cet équipement sont par nature dangereuses. Vous êtes responsable de vos actes, de vos décisions et de votre sécurité.

- Avant d'utiliser cet équipement, vous devez:
- Lire et comprendre toutes les instructions d'utilisation.
  - Vous former spécifiquement à l'utilisation de cet équipement.
  - Vous familiariser avec votre équipement, apprendre à connaître ses performances et ses limites.
  - Comprendre et accepter les risques induits.



**LE NON-RESPECT D'UN SEUL DE CES AVERTISSEMENTS PEUT ÊTRE LA CAUSE DE BLESSURES GRAVES OU MORTELLES.**

PETZL.COM



Latest version  
Dernière version



Other languages  
Autres langues



Technical tips  
Conseils techniques



PPE checking  
Fiche de contrôle EPI

Warning symbols  
Panneaux d'alertes

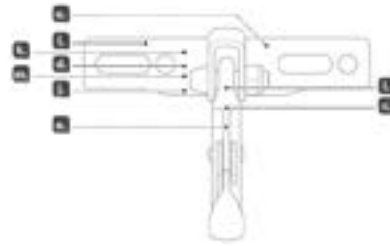


PETZL  
FR 38020 Collex  
Cedex 105A  
PETZL.COM  
ISO 9001  
© Petzl



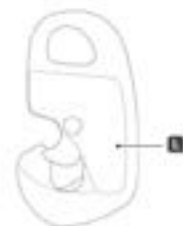
Sustaining our Community  
Au service de la Communauté  
FONDATION-PETZL.ORG

## Traceability and markings Traçabilité et marquage



Serial number / Numéro de série

YY M 0000000 000

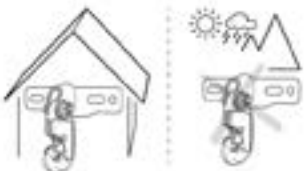


## 1 Field of application Champ d'application

Suitable environment / Environnement approprié

**EASYTOP STEEL**

**EASYTOP WALL**



Indoor use, climbing gyms  
Intérieur, salles d'escalade

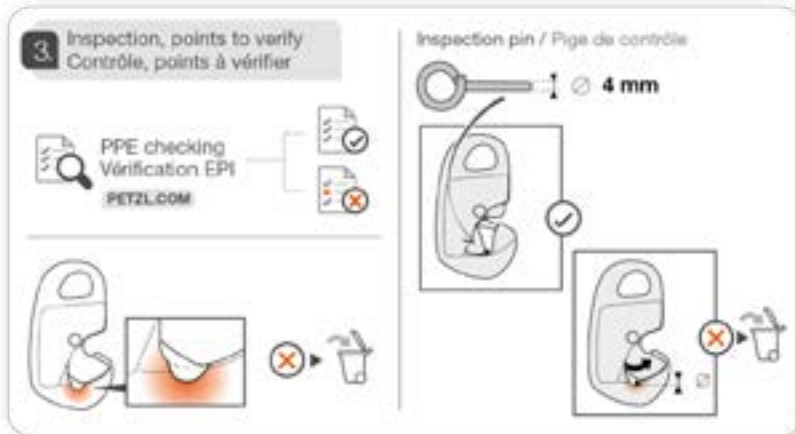
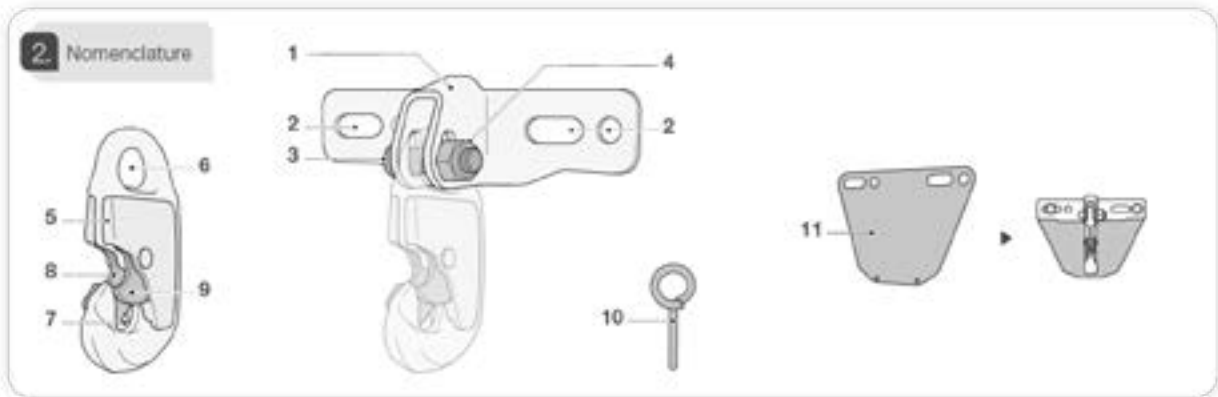
**EASYTOP STAINLESS (316L)**



Outdoor environment,  
not aggressive enough to cause stress corrosion  
cracking (SCC)  
Extérieur, environnement  
ne causant pas de corrosion  
sous contraintes (SCC)

EASYTOP





# EASYTOP STEEL / EASYTOP STAINLESS

CE 0082 UIAA

EN 362 : 2004 Class A

EN 12275 : 2013 Class A

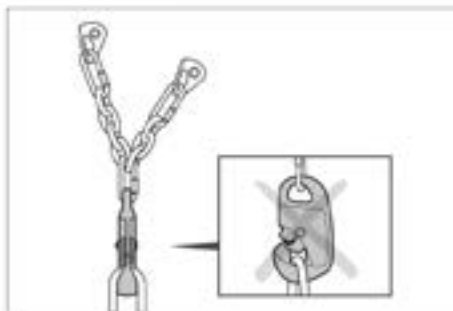
Connector for the top of a route  
Connecteur de sommet de voie



**EASYTOP STEEL** 25 kN | 25 kN | 12 mm

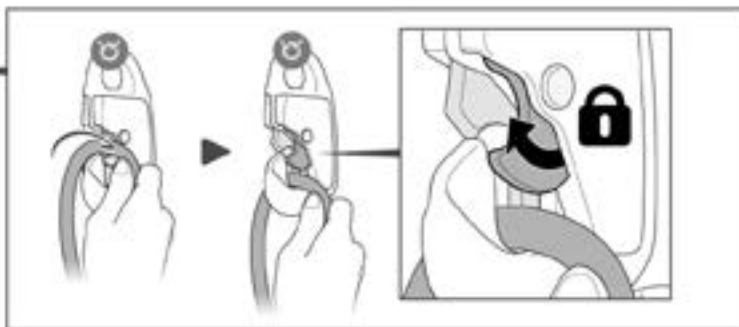
**EASYTOP STAINLESS** 25 kN | 25 kN | 12 mm

## 5. Installation and positioning Installation et positionnement



## 6. Opening/closing Ouverture / fermeture

Clipping the rope  
Placer la corde



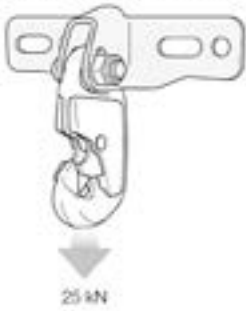
Rope retrieval  
Récupérer la corde en moulINETTE



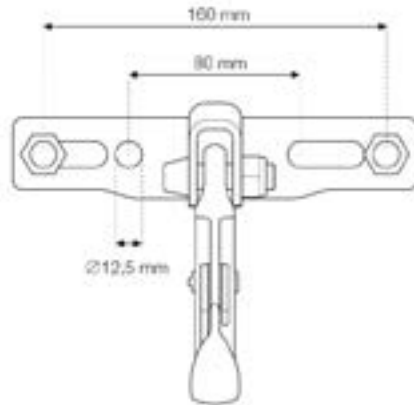
# EASYTOP WALL

EN 795 : 2012 Type A

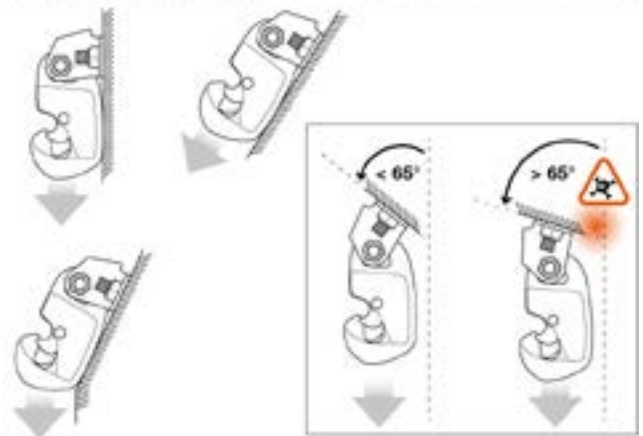
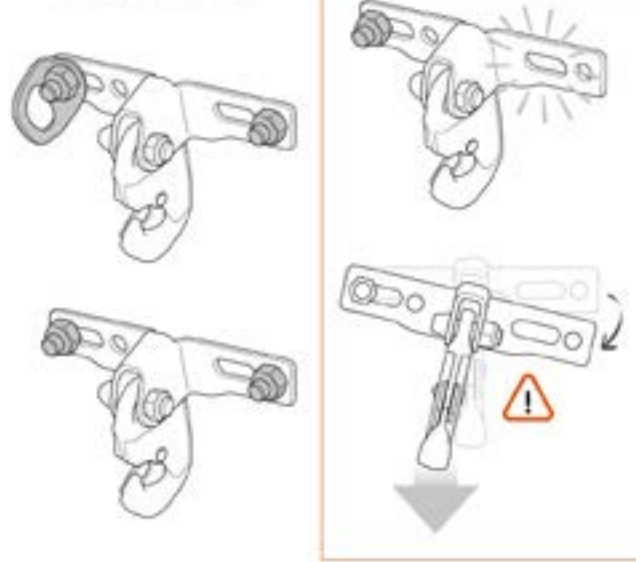
Anchor for EASYTOP  
Amarrage pour EASYTOP



## 5. Installation and positioning Installation et positionnement

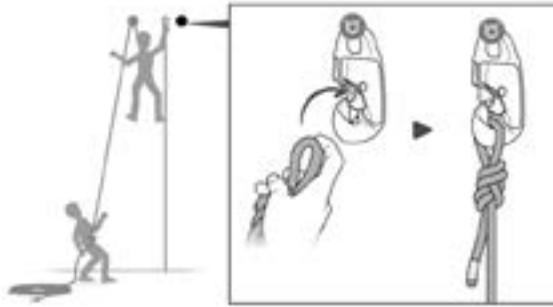


Example of installation  
Exemple d'installation

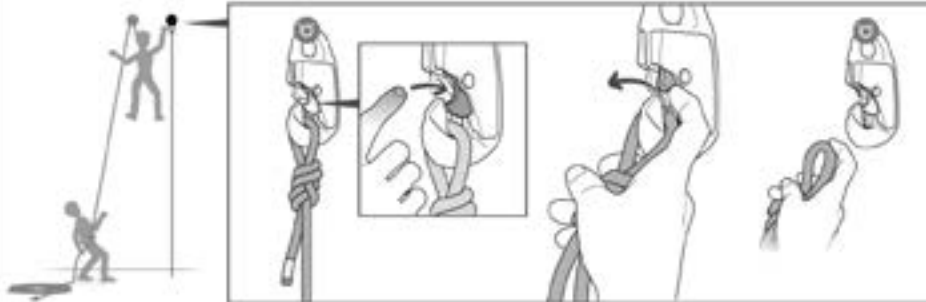


**7. Installing a fixed rope / Installation de corde fixe**

Installing the rope / Installer la corde



Removing the rope / Retirer la corde

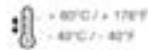


**8. Additional information / Informations complémentaires**

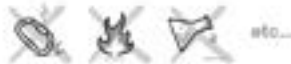
A. Lifetime / Durée de vie



B. Acceptable T° / T° tolérées



C. Precautions for use / Précautions d'usage



D. Cleaning / Nettoyage



+ 30°C max.  
+ 86°F max.

E. Drying / Séchage



+ 30°C max.  
+ 86°F max.

F. Storage - Transport / Stockage - transport



G. Maintenance / Entretien



H. Modifications - Repairs / Modifications - Réparations



I. FAQ - Contact / Questions - Contact



These instructions explain how to correctly use your equipment. Only certain techniques and uses are described. The warning symbols inform you of some potential dangers related to the use of your equipment, but it is impossible to describe them all. Check Petzl.com for updates and additional information.

You are responsible for heeding each warning and using your equipment correctly. Any misuse of this equipment will create additional dangers. Contact Petzl if you have any doubts or difficulty understanding these instructions.

## 1. Field of application

Anchor system for climbing gyms.

**EASYTOP STEEL / EASYTOP STAINLESS (316L):**

Connector for the top of a route.

Personal protective equipment (PPE) used for fall protection.

EN 362: 2004 class A (anchor).

EN 12275: 2013 class A (anchor).

**EASYTOP WALL:**

Anchor for EASYTOP

EN 795: 2012 type A (anchor device requiring multiple fastening elements to mount it to the structure).

### Suitable environment:

EASYTOP STEEL / EASYTOP WALL: indoors, climbing gyms.

EASYTOP STAINLESS: outdoors, environments that do not cause stress corrosion cracking (SCC).

For anchor installations on a sea cliff, or in any other highly corrosive environment, the lifetime of the anchor is significantly reduced. It is preferable to use a material with a corrosion resistance suitable for harsh environments that cause stress corrosion cracking, so that the lifetime of the installation is satisfactorily long.

EASYTOP and EASYTOP WALL are suitable for anchor use on a climbing wall that meets the requirements of the EN 12572: 2017 standard.

This product must not be pushed beyond its limits, nor be used for any purpose other than that for which it is designed.

## Responsibility

### WARNING

**Activities involving the use of this equipment are inherently dangerous.**

**You are responsible for your own actions, decisions and safety.**

Before using this equipment, you must:

- Read and understand all Instructions for Use.
- Get specific training in its proper use.
- Become acquainted with its capabilities and limitations.
- Understand and accept the risks involved.

**Failure to heed any of these warnings may result in severe injury or death.**

This product must only be used by competent and responsible persons, or those placed under the direct and visual control of a competent and responsible person. You are responsible for your actions, your decisions and your safety and you assume the consequences of same. If you are not able, or not in a position to assume this responsibility, or if you do not fully understand the Instructions for Use, do not use this equipment.

## 2. Nomenclature

(1) EASYTOP WALL, (2) Structure mounting holes, (3) EASYTOP installation bolt, (4) Nut, (5) EASYTOP, (6) Anchor attachment hole, (7) Rope channel, (8) Primary gate, (9) Autolocking gate, (10) Inspection pin, (11) Protective plate.

Principal materials:

EASYTOP STEEL and EASYTOP WALL: steel, nylon.

EASYTOP STAINLESS (316L): stainless steel (316L), nylon.

## 3. Inspection, points to verify

The supplied inspection pin is used to assess the wear on the rope channel.

Your safety depends upon the integrity of your equipment.

Petzl recommends a detailed inspection by a competent person at least once every 12 months (depending on current regulations in your country, and your conditions of usage). Warning: your intensity of use may cause you to inspect your PPE more frequently. Follow the procedures described at Petzl.com. Record the results on your PPE inspection form: type, model, manufacturer contact info, serial number or individual number, dates: manufacture, purchase, first use, next periodic inspection; problems, comments, inspector's name and signature.

It is recommended that you write the next inspection date on your product.

### Before each use

Check the condition of the EASYTOP WALL anchor and the EASYTOP installation bolt and nut: marks, wear, corrosion, deformation, cracks.

Check the condition of the EASYTOP connector: absence of cracks, marks, deformation, corrosion, wear (on the frame, the rivet, the gates, around the attachment hole and the rope channel). Verify that the gates open, and that they close automatically.

### During use

It is important to regularly monitor the condition of the product and its connections to the other equipment in the system. Make sure that all items of equipment are correctly positioned with respect to each other.

## 4. Compatibility

Verify that this product is compatible with the other elements of the system in your application (compatible = good functional interaction).

Equipment used with your EASYTOP must meet current standards in your country (e.g. EN 892 ropes).

EASYTOP is compatible with EN 892 single ropes or one strand of 8.5-13 mm diameter EN 1891 low stretch kernmantel rope.

## 5. Installing and positioning the EASYTOP

The EASYTOP connector must only be placed at the top of a route.

The placement must allow the rope to run freely, with the connector loaded on the major axis, without cantilever loading or rubbing on the gates. The gates of the connector must not be loaded.

EASYTOP is only secure when loaded on the major axis, with the autolocking gate closed. Loading EASYTOP in any other way (e.g. loading over an edge) is dangerous and can reduce its strength.

EASYTOP may be installed on the EASYTOP WALL anchor or on any other suitable anchor: the anchor must not block the EASYTOP, which must be able to move freely.

The EASYTOP WALL anchor must be mounted to the structure using the mounting holes (12.5 mm diameter).

**Warning: the strength of the anchor depends on the strength of the elements fastening it to the structure and of the quality of installation (tightening, placement...).**

Installing the EASYTOP on the EASYTOP WALL anchor: use only the supplied bolt and nut, marked EASYTOP.

Protective plate: can be used to protect the wall surface from rubbing due to connector movement.

## 6. Opening/closing

- Clipping the rope:

Push the gates with the rope. Verify that the autolocking gate returns to the locked position once the rope is in place.

- Rope retrieval:

Remember to untie the knots before pulling the rope to recover it.

## 7. Installing a fixed rope

Special case: installing a fixed rope, e.g. for routesetting.

Installing the rope: simply insert the loop of the knot into the EASYTOP connector.

Removing the rope: manually depress the autolocking gate to enable rope removal.

## 8. Additional information

This product meets the requirements of Regulation (EU) 2016/425 on personal protective equipment. The EU declaration of conformity is available at Petzl.com.

- In a fall arrest system, the length of the connector affects the fall distance.

- Equipment for single-person use only.

- When the anchor device is used as part of a fall arrest system, the user must be equipped with a means of limiting the impact force, exerted on the user when the fall is arrested, to a maximum value of 6 kN.

- The EASYTOP WALL anchor is fixed and must not undergo any deflection or displacement in use.

- Do not use this equipment as a means of hoisting.

- The maximum load that can be transmitted to the structure by the anchor is approximately 12 kN.

- You must have a rescue plan and the means to rapidly implement it in case of difficulties encountered while using this equipment.

- The anchor point for the system should preferably be located above the user's position and should meet the requirements of the EN 795 standard (12 kN minimum strength).

- In a fall arrest system, it is essential to check the required clearance below the user before each use, in order to avoid hitting the ground or an obstacle in the event of a fall.

- Make sure that the anchor point is correctly positioned, in order to limit the risk and the length of a fall.

- A fall arrest harness is the only device allowable for supporting the body in a fall arrest system.

- When using multiple items of equipment, a dangerous situation can arise in which the safety function of an item of equipment can be affected by the safety function of another item of equipment.

- **WARNING - DANGER:** ensure that your products do not rub against abrasive or sharp surfaces.

- Users must be medically fit for activities at height. **WARNING:** inert suspension in a harness can result in serious injury or death.

- The Instructions for Use for each item of equipment used in conjunction with this product must be followed.

- The Instructions for Use must be provided to the user of this equipment, in the language of the country where the equipment is used.

- Make sure the markings on the product are legible.

### When to retire your equipment

**WARNING:** an exceptional event can lead you to retire a product after only one use, depending on the type and intensity of usage and the environment of usage (harsh environments, marine environments, sharp edges, extreme temperatures, chemicals...).

A product must be retired when:

- It has been subjected to a major fall or load.
- It fails to pass inspection. You have any doubt as to its reliability.
- You do not know its full usage history.
- When it becomes obsolete due to changes in legislation, standards, technique or incompatibility with other equipment...

Destroy these products to prevent further use.

### Icons:

**A. Unlimited lifetime - B. Marking - C. Acceptable temperatures - D. Usage precautions - E. Cleaning - F. Drying - G. Storage/transport - H. Maintenance - I. Modifications/repairs** (prohibited outside of Petzl facilities, except replacement parts) - **J. Questions/contact**

### 3-year guarantee

Against any material or manufacturing defect. Exclusions: normal wear and tear, oxidation, modifications or alterations, incorrect storage, poor maintenance, negligence, uses for which this product is not designed.

### Warning symbols

1. Situation presenting an imminent risk of serious injury or death. 2. Exposure to a potential risk of accident or injury. 3. Important information on the functioning or performance of your product. 4. Equipment incompatibility.

### Traceability and markings

a. Meets PPE regulatory requirements. Notified body performing the EU type examination - b. Number of the notified body responsible for the production control of this PPE - c. Traceability: datamatrix - d. Single-person use - e. Serial number - f. Year of manufacture - g. Month of manufacture - h. Batch number - i. Individual identifier - j. Standards - k. Read the Instructions for Use carefully - l. Model identification - m. Strength - n. Manufacturer address

Cette notice explique comment utiliser correctement votre équipement. Seuls certains usages et techniques sont présentés.

Les panneaux d'alerte vous informent de certains dangers potentiels liés à l'utilisation de votre équipement, mais il est impossible de tous les décrire. Prenez connaissance des mises à jour et informations complémentaires sur Petzl.com. Vous êtes responsable de la prise en compte de chaque alerte et de l'utilisation correcte de votre équipement. Toute mauvaise utilisation de cet équipement sera à l'origine de dangers additionnels. Contactez Petzl si vous avez des doutes ou des difficultés de compréhension.

## 1. Champ d'application

Système de relais pour les salles d'escalade.

**EASYTOP STEEL / EASYTOP STAINLESS (316L) :**

Connecteur de sommet de voie.

Équipement de protection individuelle (EPI) contre les chutes de hauteur.

EN 362 : 2004 classe A (ancrage).

EN 12275 : 2013 classe A (amarrage).

**EASYTOP WALL :**

Amarrage pour EASYTOP.

EN 795 : 2012 type A (dispositif d'ancrage nécessitant plusieurs éléments de fixation à la structure).

## Environnement approprié :

EASYTOP STEEL / EASYTOP WALL : intérieur, salles d'escalade.

EASYTOP STAINLESS : extérieur, environnement ne causant pas de corrosion sous contrainte (SCC).

En cas d'installation d'un amarrage sur une falaise de bord de mer, ou dans tout autre environnement très corrosif, la durée de vie de l'amarrage se réduit fortement. Il est préférable d'utiliser un matériau ayant une résistance adaptée à des environnements agressifs causant de la corrosion sous contrainte, pour que la durée de vie de l'installation soit satisfaisante.

EASYTOP et EASYTOP WALL conviennent à l'utilisation en ancrage sur un mur d'escalade répondant aux exigences de la norme EN 12572 : 2017.

Ce produit ne doit pas être sollicité au-delà de ses limites ou dans toute autre situation que celle pour laquelle il est prévu.

## Responsabilité

### ATTENTION

**Les activités impliquant l'utilisation de cet équipement sont par nature dangereuses.**

**Vous êtes responsable de vos actes, de vos décisions et de votre sécurité.**

Avant d'utiliser cet équipement, vous devez :

- Lire et comprendre toutes les instructions d'utilisation.
- Vous former spécifiquement à l'utilisation de cet équipement.
- Vous familiariser avec votre équipement, apprendre à connaître ses performances et ses limites.
- Comprendre et accepter les risques induits.

**Le non-respect d'un seul de ces avertissements peut être la cause de blessures graves ou mortelles.**

Ce produit ne doit être utilisé que par des personnes compétentes et avisées ou placées sous le contrôle visuel direct d'une personne compétente et avisée.

Vous êtes responsable de vos actes, de vos décisions et de votre sécurité et en assumez les conséquences. Si vous n'êtes pas en mesure d'assumer cette responsabilité, ou si vous n'avez pas bien compris les instructions d'utilisation, n'utilisez pas cet équipement.

## 2. Nomenclature

(1) EASYTOP WALL, (2) Trous de fixation à la structure, (3) Vis d'installation pour EASYTOP, (4) Écrou, (5) EASYTOP, (6) Trou d'installation à l'ancrage, (7) Trou de passage de la corde, (8) Fermeoir principal, (9) Fermeoir à verrouillage automatique, (10) Pige de contrôle, (11) Plaque de protection.

Matériaux principaux :

EASYTOP STEEL et EASYTOP WALL : acier, polyamide.

EASYTOP STAINLESS (316L) : acier inoxydable (316L), polyamide.

## 3. Contrôle, points à vérifier

La pige de contrôle fournie permet de mesurer l'usure de l'équipement au niveau du trou de passage de la corde.

Votre sécurité est liée à l'intégrité de votre équipement.

Petzl conseille une vérification approfondie, par une personne compétente, au minimum tous les 12 mois (en fonction de la réglementation en vigueur dans votre pays et de vos conditions d'utilisation). Attention, l'intensité de votre usage peut vous amener à vérifier plus fréquemment votre EPI. Respectez les modes opératoires décrits sur le site Petzl.com. Enregistrez les résultats sur la fiche de vie de votre EPI : type, modèle, coordonnées du fabricant, numéro de série ou numéro individuel, dates : fabrication, achat, première utilisation, prochains examens périodiques, défauts, remarques, nom et signature du contrôleur.

Il est recommandé d'écrire la prochaine date d'inspection sur votre produit.

### Avant toute utilisation

Vérifiez l'état de l'amarrage EASYTOP WALL, de la vis d'installation de l'EASYTOP et de l'écrou : marques, usures, corrosion, déformations, fissures.

Vérifiez l'état du connecteur EASYTOP : absence de fissures, marques, déformations, corrosion, usure (sur le corps, le rivet, les fermoirs, autour du trou de connexion et du trou de passage de la corde). Vérifiez le fonctionnement des fermoirs et leur fermeture automatique.

### Pendant l'utilisation

Il est important de contrôler régulièrement l'état du produit et de ses connexions avec les autres équipements du système. Assurez-vous du bon positionnement des équipements les uns par rapport aux autres.

## 4. Compatibilité

Vérifiez la compatibilité de ce produit avec les autres éléments du système dans votre application (compatibilité = bonne interaction fonctionnelle).

Les éléments utilisés avec votre EASYTOP doivent être conformes aux normes en vigueur dans votre pays (cordes EN 892 par exemple).

EASYTOP est compatible avec les cordes EN 892 à simple ou un brin de corde semi-statique EN 1891 de diamètre 8,5 à 13 mm.

## 5. Installation et positionnement de l'EASYTOP

Le connecteur EASYTOP doit être placé en sommet de voie uniquement.

Le placement doit permettre à la corde de circuler librement et de faire travailler le connecteur dans le grand axe, sans porte-à-faux et sans frottement sur les fermoirs. Le connecteur ne doit pas être mis en charge au niveau des fermoirs.

EASYTOP est sûr uniquement lorsqu'il travaille dans le grand axe, avec le fermoir à verrouillage automatique fermé. Solliciter EASYTOP de toute autre manière est dangereux et peut réduire sa résistance, par exemple en porte-à-faux sur une arête. EASYTOP peut être installé sur l'amarrage EASYTOP WALL ou sur tout autre amarrage adapté : l'amarrage ne doit pas bloquer l'EASYTOP, qui doit être libre de mouvement.

L'amarrage EASYTOP WALL doit être fixé à la structure en utilisant les trous de fixation (diamètre 12,5 mm).

**Attention, la résistance de l'amarrage dépend de la résistance des éléments de fixation à la structure et de la qualité de l'installation (serrage, placement...).**

Installation de l'EASYTOP sur l'amarrage EASYTOP WALL : utilisez uniquement la vis et l'écrou fournis, marqués EASYTOP.

Plaque de protection : peut être utilisée pour protéger la surface du mur des frottements lors des mouvements du connecteur.

## 6. Ouverture/fermeture

- Placement de la corde :

- Poussez les fermoirs avec la corde. Vérifiez que le fermoir à verrouillage automatique revient en position verrouillée une fois que la corde est en place.

- Récupération de la corde en moulinette :

- Pensez à défaire les nœuds avant de tirer sur la corde pour la récupérer.

## 7. Installation d'une corde fixe

Cas particulier : l'installation d'une corde fixe, par exemple pour l'équipement de voie.

Installez la corde : passez simplement la boucle du nœud dans le connecteur EASYTOP.

Retirez la corde : abaissez manuellement le fermoir à verrouillage automatique pour pouvoir retirer la corde, sans la faire circuler dans le connecteur.

## 8. Informations complémentaires

Ce produit est conforme au règlement (UE) 2016/425 relatif aux équipements de protection individuelle. La déclaration de conformité UE est disponible sur Petzl.com.

- Dans un système d'arrêt des chutes, la longueur du connecteur influe sur la hauteur de chute.

- Équipement réservé à l'usage d'une seule personne.

- Lorsque le dispositif d'ancrage est utilisé en tant que partie d'un système d'antichute, l'utilisateur doit être équipé d'un moyen permettant de limiter les forces dynamiques maximales, exercées sur l'utilisateur lors de l'arrêt de chute, à une valeur maximale de 6 kN.

- L'amarrage EASYTOP WALL est fixe et ne doit subir aucune flèche, ni déplacement en service.

- N'utilisez pas cet équipement comme moyen de levage.

- La charge maximale susceptible d'être transmise à la structure par l'ancrage est de l'ordre de 12 kN.

- Prévoyez les moyens de secours nécessaires pour intervenir rapidement en cas de difficultés.

- L'amarrage du système doit être de préférence situé au-dessus de la position de l'utilisateur et répondre aux exigences EN 795 (résistance minimum 12 kN).

- Dans un système d'arrêt des chutes, il est essentiel de vérifier l'espace libre requis sous l'utilisateur, avant chaque utilisation, afin d'éviter toute collision avec le sol, ou un obstacle, en cas de chute.

- Veillez à ce que le point d'amarrage soit correctement positionné, afin de limiter le risque et la hauteur de chute.

- Un harnais d'antichute est le seul dispositif de préhension du corps qu'il soit permis d'utiliser dans un système d'arrêt des chutes.

- Un danger peut survenir lors de l'utilisation de plusieurs équipements dans laquelle la fonction de sécurité de l'un des équipements peut être affectée par la fonction de sécurité d'un autre équipement.

- ATTENTION DANGER, veillez à ce que vos produits ne frottent pas sur des matériaux abrasifs ou pièces coupantes.

- Les utilisateurs doivent être médicalement aptes aux activités en hauteur.

ATTENTION, être suspendu et inerte dans un harnais peut déclencher des troubles physiologiques graves ou la mort.

- Les instructions d'utilisation définies dans les notices de chaque équipement associé à ce produit doivent être respectées.

- Les instructions d'utilisation doivent être fournies à l'utilisateur de cet équipement dans la langue du pays d'utilisation.

- Assurez-vous de la lisibilité des marquages sur le produit.

### Mise au rebut :

ATTENTION, un événement exceptionnel peut vous conduire à rebuter un produit après une seule utilisation (type et intensité d'utilisation, environnements d'utilisation - milieux agressifs, milieux marins, arêtes coupantes, températures extrêmes, produits chimiques...).

Un produit doit être rebuté quand :

- Il a subi une chute ou un effort important.
- Le résultat des vérifications du produit n'est pas satisfaisant. Vous avez un doute sur sa fiabilité.
- Vous ne connaissez pas son historique complet d'utilisation.
- Quand son usage est obsolète (évolution législative, normative, technique ou incompatibilité avec d'autres équipements...)

Détruisez ces produits pour éviter une future utilisation.

### Pictogrammes :

**A. Durée de vie illimitée - B. Marquage - C. Températures tolérées - D. Précautions d'usage - E. Nettoyage - F. Séchage - G. Stockage/transport - H. Entretien - I. Modifications/réparations (interdites hors des ateliers Petzl, sauf pièces de rechange) - J. Questions/contact**

### Garantie 3 ans

Contre tout défaut de matière ou fabrication. Sont exclus : usure normale, oxydation, modifications ou retouches, mauvais stockage, mauvais entretien, négligences, utilisations pour lesquelles ce produit n'est pas destiné.

### Panneaux d'alerte

1. Situation présentant un risque imminent de blessure grave ou mortelle. 2. Exposition à un risque potentiel d'incident ou de blessure. 3. Information importante sur le fonctionnement ou les performances de votre produit. 4. Incompatibilité matérielle.

### Traçabilité et marquage

a. Conforme aux exigences du règlement EPI. Organisme notifié pour l'examen UE de type - b. Numéro de l'organisme notifié pour le contrôle de production de cet EPI - c. Traçabilité : datamatrix - d. Usage une seule personne - e. Numéro individuel - f. Année de fabrication - g. Mois de fabrication - h. Numéro de lot - i. Identifiant individuel - j. Normes - k. Lire attentivement la notice technique - l. Identification du modèle - m. Résistance - n. Adresse du fabricant

## DE

In dieser Gebrauchsanweisung wird erklärt, wie Sie Ihr Produkt richtig verwenden. Es werden nur einige der Verwendungen und Techniken dargestellt. Die Warnhinweise informieren Sie über mögliche Gefahren bezüglich der Verwendung Ihres Produkts. Es ist jedoch nicht möglich, alle erwägbareren Fälle zu beschreiben. Bitte nehmen Sie Kenntnis von den Aktualisierungen und zusätzlichen Informationen auf Petzl.com.

Sie sind für die Beachtung der Warnhinweise und für die sachgemäße Verwendung Ihres Produkts verantwortlich. Jede fehlerhafte Verwendung des Produkts bedeutet eine zusätzliche Gefahrenquelle. Wenn Sie Zweifel haben oder etwas nicht richtig verstehen, wenden Sie sich bitte an Petzl.

### 1. Anwendungsbereich

Umlenkensystem für Kletterhallen.

**EASYTOP STEEL / EASYTOP STAINLESS (316L):**

Umlenkarabiner.

Persönliche Schutzausrüstung (PSA) zum Schutz gegen Absturz.

EN 362: 2004 Klasse A (Anschlagverbindungsselement).

EN 12275: 2013 Klasse A (spezieller Hakenkarabiner).

**EASYTOP WALL:**

Anschlagssystem für EASYTOP.

EN 795: 2012 Typ A (fest mit dem Untergrund verankerte Einzelschlagpunkte).

#### Geeigneter Einsatzbereich:

EASYTOP STEEL / EASYTOP WALL: Innenbereich, Kletterhallen.

EASYTOP STAINLESS: Außenbereich, Umgebungen, die keine Spannungsrisskorrosion (Stress Corrosion Cracking) verursachen. Bei der Installation einer Verankerung an einem Felsen in Meeresnähe oder in einer anderen stark korrosiven Umgebung reduziert sich deren Lebensdauer erheblich. In diesem Fall sollte ein für aggressive, Spannungskorrosion verursachende Umgebungen geeignetes Material verwendet werden, um eine zufriedenstellende Lebensdauer der Installation zu gewährleisten.

EASYTOP und EASYTOP WALL sind für den Einsatz an künstlichen Kletterwänden mit Sicherungspunkten entsprechend den Anforderungen der Norm EN 12572: 2017 geeignet.

Dieses Produkt darf nicht über seine Grenzen hinaus belastet werden. Es darf ausschließlich zu dem Zweck verwendet werden, für den es entwickelt wurde.

#### Haftung

##### WARNUNG

**Aktivitäten, bei denen diese Ausrüstung zum Einsatz kommt, sind naturgemäß gefährlich. Für Ihre Handlungen, Entscheidungen und für Ihre Sicherheit sind Sie selbst verantwortlich.**

Vor dem Gebrauch dieser Ausrüstung müssen Sie:

- Die Gebrauchsanleitung vollständig lesen und verstehen.

- Fachgerecht zur richtigen Benutzung der Ausrüstung ausgebildet sein.

- Sich mit Ihrer Ausrüstung vertraut machen, die Möglichkeiten und Grenzen kennen lernen.

- Die mit dem Einsatz verbundenen Risiken verstehen und akzeptieren.

**Die Nichtberücksichtigung auch nur einer dieser Warnungen kann zu schweren Verletzungen oder sogar Tod führen.**

Dieses Produkt darf nur von kompetenten und besonnenen Personen verwendet werden oder von Personen, die unter der direkten Aufsicht und visuellen Kontrolle einer kompetenten und besonnenen Person stehen.

Sie sind für Ihre Handlungen, Entscheidungen und für Ihre Sicherheit verantwortlich und tragen die Konsequenzen. Wenn Sie nicht in der Lage sind, diese Verantwortung zu übernehmen, oder wenn Sie die Gebrauchshinweise nicht richtig verstanden haben, benutzen Sie diese Ausrüstung nicht.

### 2. Benennung der Teile

(1) EASYTOP WALL, (2) Ösen für die Befestigung an der Struktur, (3) Schraube für die Installation des EASYTOP, (4) Mutter, (5) EASYTOP, (6) Öse für die Installation am Anschlagssystem, (7) Öse zum Durchführen des Seils, (8) Hauptverschluss, (9) Verschluss mit automatischer Verriegelung, (10) Kontrollstift, (11) Schutzplatte.

Hauptmaterialien:

EASYTOP STEEL und EASYTOP WALL: Stahl, Polyamid.

EASYTOP STAINLESS (316L): rostfreier Stahl (316L), Polyamid.

### 3. Überprüfung, zu kontrollierende Punkte

Der mitgelieferte Kontrollstift ermöglicht es, den Materialabtrag des Produkts an der Öse für die Seildurchführung zu messen.

Ihre Sicherheit hängt vom Zustand Ihrer Ausrüstung ab.

Petzl empfiehlt, mindestens alle 12 Monate (entsprechend den in Ihrem Land geltenden Vorschriften und den Nutzungsbedingungen) eine eingehende Überprüfung durch eine kompetente Person durchführen zu lassen. Achtung: Abhängig von der Gebrauchsintensität muss Ihre PSA gegebenenfalls häufiger überprüft werden. Bitte beachten Sie die auf Petzl.com beschriebenen Vorgehensweisen. Tragen Sie die Ergebnisse in den Prüfbücher Ihrer PSA ein:

Typ, Modell, Kontaktinformation des Herstellers, Seriennummer oder individuelle Nummer, Daten: Herstellung, Kauf, erste Anwendung, nächste regelmäßige Überprüfung, Probleme, Bemerkungen, Name und Unterschrift des Prüfers. Wir empfehlen, das Datum der nächsten Überprüfung auf dem Produkt zu vermerken.

#### Vor jedem Einsatz

Überprüfen Sie den Zustand des EASYTOP WALL-Umlenkensystems, der Schraube für die Installation des EASYTOP und der Mutter: Kratzer, Abnutzungs- und Korrosionserscheinungen, Deformationen, Risse.

Überprüfen Sie den Zustand des EASYTOP-Karabiners. Vergewissern Sie sich, dass Körper, Niete, Verschlüsse, Verbindungsöse und die Öse für die Seildurchführung keine Risse, Kratzer, Deformationen, Korrosions- und Abnutzungserscheinungen aufweisen. Vergewissern Sie sich, dass die Verschlüsse einwandfrei funktionieren und automatisch schließen.

#### Während des Gebrauchs

Es ist unerlässlich, den Zustand des Produkts und seiner Verbindungen mit anderen Ausrüstungsgegenständen im System regelmäßig zu überprüfen. Stellen Sie stets sicher, dass die einzelnen Ausrüstungsgegenstände im System richtig zueinander positioniert sind.

### 4. Kompatibilität

Überprüfen Sie die Kompatibilität dieses Produkts mit den anderen Elementen Ihres Systems (Kompatibilität = funktionelles Zusammenspiel). Die mit Ihrem EASYTOP verwendeten Ausrüstungsgegenstände müssen mit den in Ihrem Land geltenden Normen übereinstimmen (z.B. Seite EN 892). Der EASYTOP ist mit den Einfachseilen EN 892 oder mit einem halbstatistischen Seil im Einfachstrang EN 1891 von 8,5 bis 13 mm Durchmesser kompatibel.

### 5. Installation und Positionierung des EASYTOP

Der EASYTOP-Karabiner darf nur am Top einer Kletterlinie platziert werden.

Er muss so positioniert sein, dass ein ungehindertes Seildurchlauf gewährleistet ist und der Karabiner in der Längsachse belastet wird (kein Querstellen und kein Reiben an den Verschlüssen). Der Karabiner darf nicht an den Verschlüssen belastet werden.

Der EASYTOP ist nur sicher, wenn er in der Längsachse belastet wird und der Verschluss mit automatischer Verriegelung geschlossen ist. Jede andere Belastung des EASYTOP (z.B. Querbelastung an einer Kante) kann die Bruchlast des Karabiners reduzieren und ist daher gefährlich.

Der EASYTOP-Karabiner kann am EASYTOP WALL-Anschlagssystem oder einem anderen geeigneten Anschlagssystem installiert werden. Das Anschlagssystem darf den EASYTOP nicht blockieren. Dieser muss sich frei bewegen können. Das EASYTOP WALL-Anschlagssystem muss mittels der Befestigungsösen (Durchmesser 12,5 mm) an der Struktur befestigt werden.

**Achtung: Die Bruchlast des Umlenkensystems ist von der Bruchlast der zur Befestigung an der Struktur verwendeten Elemente und von der Qualität der Installation (fester Sitz, Platzierung usw.) abhängig.**

Installation des EASYTOP am EASYTOP WALL-Anschlagssystem: Benutzen Sie ausschließlich die mit „EASYTOP“ gekennzeichnete mitgelieferte Schraube und Mutter.

Schutzplatte: Sie kann verwendet werden, um die Wandoberfläche vor der Reibung des sich bewegenden Karabiners zu schützen.

### 6. Öffnen/Schließen

- Einlegen des Seils:

Drücken Sie mit dem Seil gegen die Verschlüsse. Vergewissern Sie sich, dass der Verschluss mit automatischer Verriegelung nach Einlegen des Seils in die verriegelte Position zurückkehrt.

- Abziehen des Toprope-Seils:

Denken Sie vor dem Abziehen des Seils daran die Knoten zu lösen.

### 7. Installation eines Fixseils

Sonderfall: Installation eines Fixseils (z.B. für den Routenbau).

Installation des Seils: Hängen Sie das Knotenauge in den EASYTOP-Karabiner.

Abziehen des Seils: Drücken Sie mit dem Finger den Verschluss mit automatischer Verriegelung beiseite, um das Seil herauszunehmen, ohne es durch den Karabiner laufen zu lassen.

### 8. Zusätzliche Informationen

Das Produkt entspricht der PSA-Verordnung (EU) 2016/425. Die EU-Konformitätserklärung ist auf Petzl.com verfügbar.

- Bei einem Auffangsystem muss die Länge des Verbindungselements berücksichtigt werden, da diese die Sturzhöhe beeinflusst.
- Das Produkt darf nur von einer Person benutzt werden.
- Wenn eine Anschlageneinrichtung als Bestandteil eines Auffangsystems verwendet wird, muss ein Hilfsmittel verfügbar sein, mit dem sich die beim Auffangen eines Sturzes auf den Anwender einwirkenden maximalen dynamischen Kräfte auf einen Wert von maximal 6 kN reduzieren lassen.
- Das EASYTOP WALL ist ein fest installiertes System. Es darf bei Benutzung keinen Durchhang haben und sich nicht bewegen.
- Benutzen Sie diese Ausrüstung nicht zum Hochziehen von Lasten.
- Die maximale Belastung, die von der Anschlageneinrichtung auf die Struktur übertragen werden kann, liegt bei 12 kN.
- Der Benutzer muss für eventuelle Schwierigkeiten, die während der Anwendung dieses Produkts auftreten können, Rettungsmöglichkeiten planen.
- Der Anschlagpunkt des Systems sollte oberhalb der Position des Benutzers errichtet werden und sollte den Anforderungen der Norm EN 795 entsprechen. Die Mindestbruchlast des Anschlagpunktes muss 12 kN betragen.
- In einem Auffangsystem ist vor jeder Benutzung sicherzustellen, dass genügend Sturzraum unter dem Anwender vorhanden ist, so dass er im Falle eines Sturzes nicht auf den Boden oder auf ein Hindernis schlägt.
- Achten Sie darauf, dass der Anschlagpunkt richtig platziert ist, um das Risiko und die Höhe eines Sturzes zu reduzieren.
- In einem Auffangsystem ist zum Halten des Körpers ausschließlich ein Auffanggurt zulässig.
- Werden mehrere Ausrüstungsgegenstände zusammen verwendet, kann es zu gefährlichen Situationen kommen, wenn die Sicherheitsfunktion eines Gegenstands durch einen anderen Ausrüstungsgegenstand behindert wird.

- ACHTUNG - GEFAHR: Achten Sie darauf, dass die Produkte nicht an rauen Materialien oder scharfkantigen Gegenständen reiben.
- Anwender müssen für Aktivitäten in der Höhe gesundheitlich in guter Verfassung sein. WARNUNG: Das regungslose Hängen in einem Gurt kann zu schweren Verletzungen oder sogar Tod führen (Hängetrauma!).
- Die Gebrauchsanleitungen für jeden Ausrüstungsgegenstand, der zusammen mit diesem Produkt verwendet wird, müssen unbedingt befolgt werden.
- Die Gebrauchsanleitungen müssen allen Benutzern dieser Ausrüstung in Landessprache zur Verfügung gestellt werden.
- Vergewissern Sie sich, dass die Markierungen auf dem Produkt lesbar sind.

#### Aussonern von Ausrüstung:

ACHTUNG: Außergewöhnliche Umstände können die Aussonderung eines Produkts nach einer einmaligen Anwendung erforderlich machen (Art und Intensität der Benutzung, Anwendungsbereich: aggressive Umgebungen, Meeresklima, scharfe Kanten, extreme Temperaturen, Chemikalien usw.).

In folgenden Fällen muss ein Produkt aussondert werden:

- Es wurde einem schweren Sturz oder einer schweren Belastung ausgesetzt.
  - Das Produkt fällt bei der PSA-Überprüfung durch. Sie bezweifeln seine Zuverlässigkeit.
  - Die vollständige Gebrauchsgeschichte ist nicht bekannt.
  - Das Produkt ist veraltet (Änderung der gesetzlichen Bestimmungen, der Normen oder der technischen Vorschriften, Inkompatibilität mit anderen Ausrüstungsgegenständen usw.).
- Zerstören und entsorgen Sie diese Produkte, um ihren weiteren Gebrauch zu verhindern.

#### Zeichenerklärungen:

- A. Unbegrenzte Lebensdauer** - **B. Markierung** - **C. Temperaturbeständigkeit**
- D. Vorsichtsmaßnahmen** - **E. Reinigung** - **F. Trocknung** - **G. Lagerung/Transport** - **H. Pflege** - **I. Änderungen/Reparaturen** (außerhalb der Petzl Betriebsstätten nicht zulässig, ausgenommen Ersatzteile) - **J. Fragen/Kontakt**

### 3 Jahre Garantie

Auf Material- und Fabrikationsfehler. Von der Garantie ausgeschlossen sind: normale Abnutzung, Oxidation, Modifikationen oder Nachbesserungen, unsachgemäße Lagerung, unsachgemäße Wartung, Nachlässigkeiten und Anwendungen, für die das Produkt nicht bestimmt ist.

#### Warnhinweise

1. Unmittelbare Verletzungs- oder Lebensgefahr. 2. Potenzielles Unfall- oder Verletzungsrisiko. 3. Wichtige Information über die Funktionsweise oder die Leistungsangaben Ihres Produkts. 4. Inkompatibilität zwischen Ausrüstungsgegenständen.

#### Rückverfolgbarkeit und Markierung

a. Entspricht den Anforderungen der PSA-Verordnung. Benannte Stelle für die EU-Baumusterprüfung - b. Nummer der notifizierten Stelle für die Produktionskontrolle dieser PSA - c. Rückverfolgbarkeit: Data Matrix - d. Benutzung durch nur eine Person - e. Individuelle Nummer - f. Herstellungsjahr - g. Herstellungsmonat - h. Nummer der Fertigungsreihe - i. Individuelle Produktnummer - j. Normen - k. Lesen Sie die Gebrauchsanleitung aufmerksam durch - l. Modell-Identifizierung - m. Bruchlast - n. Adresse des Herstellers



Questa nota informativa spiega come utilizzare correttamente il dispositivo. Solo alcune tecniche e utilizzi sono presentati.

I segnali di attenzione vi informano di alcuni potenziali pericoli legati all'utilizzo del dispositivo, ma è impossibile descriverli tutti. Prendete visione degli aggiornamenti e delle informazioni supplementari sul sito Petzl.com.

Voi siete responsabili della considerazione di ogni avviso e dell'utilizzo corretto del dispositivo. L'uso improprio di questo dispositivo causa rischi aggiuntivi. Contattare Petzl in caso di dubbi o difficoltà di comprensione.

## 1. Campo di applicazione

Sistema di sosta per le palestre di arrampicata.

**EASYTOP STEEL / EASYTOP STAINLESS (316L):**

Connettore di sosta sommitale della via.

Dispositivo di protezione individuale (DPI) contro le cadute dall'alto.

EN 362: 2004 classe A (ancoraggio).

EN 12275: 2013 classe A (ancoraggio).

**EASYTOP WALL:**

Ancoraggio per EASYTOP.

EN 795: 2012 tipo A (dispositivo di ancoraggio che richiede vari elementi di fissaggio alla struttura).

## Ambiente idoneo:

EASYTOP STEEL / EASYTOP WALL: indoor, palestra d'arrampicata.

EASYTOP STAINLESS: esterno, ambiente che non genera tenso corrosione (SCC).

In caso d'installazione di un ancoraggio su una falesia sul mare, o in ogni altro ambiente molto corrosivo, la durata di vita dell'ancoraggio si riduce notevolmente. È preferibile utilizzare un materiale con una resistenza adatta ad ambienti aggressivi che provocano corrosione, affinché la durata di vita dell'installazione sia soddisfacente.

EASYTOP e EASYTOP WALL sono adatti all'utilizzo come ancoraggio su una parete d'arrampicata in quanto rispondono ai requisiti della norma EN 12572: 2017.

Questo prodotto non deve essere sollecitato oltre i suoi limiti o in qualsiasi altra situazione differente da quella per cui è destinato.

## Responsabilità

### ATTENZIONE

**Le attività che comportano l'utilizzo di questo dispositivo sono per natura pericolose.**

**Voi siete responsabili delle vostre azioni, delle vostre decisioni e della vostra sicurezza.**

Prima di utilizzare questo dispositivo, occorre:

- Leggere e comprendere tutte le istruzioni d'uso.
- Ricevere una formazione adeguata sul suo utilizzo.
- Acquisire familiarità con il dispositivo, imparare a conoscerne le prestazioni e i limiti.
- Comprendere e accettare i rischi indotti.

**Il mancato rispetto di una sola di queste avvertenze può essere la causa di ferite gravi o mortali.**

Questo prodotto deve essere utilizzato esclusivamente da persone competenti e addestrate o sottoposte al controllo visivo diretto di una persona competente e addestrata.

Voi siete responsabili delle vostre azioni, delle vostre decisioni e della vostra sicurezza e ve ne assumete le conseguenze. Se non siete in grado di assumervi questa responsabilità, o se non avete compreso le istruzioni d'uso, non utilizzare questo dispositivo.

## 2. Nomenclatura

(1) EASYTOP WALL, (2) Fori di fissaggio alla struttura, (3) Vite d'installazione per EASYTOP, (4) Dado, (5) EASYTOP, (6) Foro d'installazione all'ancoraggio, (7) Foro di passaggio della corda, (8) Fermo principale, (9) Fermo con bloccaggio automatico, (10) Attrezzo di verifica, (11) Placca di protezione.

Materiali principali:

EASYTOP STEEL e EASYTOP WALL: acciaio, poliammide.

EASYTOP STAINLESS (316L): acciaio inossidabile (316L), poliammide.

## 3. Controllo, punti da verificare

L'attrezzo di verifica fornito consente di misurare l'usura dell'attrezzatura sul foro di passaggio della corda.

La vostra sicurezza è legata all'integrità della vostra attrezzatura.

Petzl raccomanda un controllo approfondito come minimo ogni 12 mesi da parte di una persona competente (in funzione della normativa in vigore nel vostro paese e delle vostre condizioni d'uso). Attenzione, l'intensità di utilizzo può comportare un controllo più frequente del DPI. Rispettate le procedure descritte sul sito Petzl.com. Registrate i risultati nella scheda di vita del vostro DPI: tipo, modello, dati del fabbricante, numero di serie o numero individuale; date: fabbricazione, acquisto, primo utilizzo, successive verifiche periodiche; difetti, osservazioni; nome e firma del controllore.

Si raccomanda di scrivere la successiva data d'ispezione sul vostro prodotto.

### Prima di ogni utilizzo

Verificare lo stato dell'ancoraggio EASYTOP WALL, della vite d'installazione dell'EASYTOP e del dado: segni, usura, corrosione, deformazioni, fessurazioni.

Verificare lo stato del connettore EASYTOP: assenza di fessurazioni, segni, deformazioni, corrosione, usura (su corpo, rivetto, fermi, intorno al foro di collegamento e al foro di passaggio della corda). Verificare il funzionamento dei fermi e la loro chiusura automatica.

### Durante l'utilizzo

È importante controllare regolarmente lo stato del prodotto e dei suoi collegamenti con gli altri dispositivi del sistema. Assicurarsi del corretto posizionamento dei dispositivi gli uni rispetto agli altri.

## 4. Compatibilità

Verificare la compatibilità di questo prodotto con gli altri elementi del sistema nella vostra applicazione (compatibilità = buona interazione funzionale).

Gli elementi utilizzati con l'EASYTOP devono essere conformi alle norme in vigore nel vostro paese (per esempio corde EN 892).

EASYTOP è compatibile con le corde singole EN 892 o un capo di corda

semistatica EN 1891 da 8,5 a 13 mm di diametro.

## 5. Installazione e posizionamento dell'EASYTOP

Il connettore EASYTOP deve essere posto esclusivamente in cima alla via.

Il posizionamento deve consentire alla corda di scorrere liberamente e di far lavorare il connettore sull'asse maggiore, senza posizioni a sbalzo e senza sfregamento sui fermi. Il connettore non deve essere sollecitato sui fermi.

EASYTOP è sicuro esclusivamente quando lavora sull'asse maggiore, con il fermo con bloccaggio automatico chiuso. Una diversa sollecitazione di EASYTOP è pericolosa e ne riduce la resistenza, per esempio carico a sbalzo su uno spigolo. EASYTOP può essere installato sull'ancoraggio EASYTOP WALL o su qualsiasi altro ancoraggio adatto: l'ancoraggio non deve bloccare l'EASYTOP che deve avere libertà di movimento.

L'ancoraggio EASYTOP WALL deve essere fissato alla struttura utilizzando i fori di fissaggio (diametro 12,5 mm).

**Attenzione, la resistenza dell'ancoraggio dipende dalla resistenza degli elementi di fissaggio alla struttura e dalla qualità dell'installazione (serraggio, posizionamento...).**

Installazione dell'EASYTOP sull'ancoraggio EASYTOP WALL: utilizzare esclusivamente la vite e il dado forniti, marcati EASYTOP.

Placca di protezione: può essere utilizzata per proteggere la superficie della parete dagli sfregamenti durante i movimenti del connettore.

## 6. Apertura/chiusura

- Posizionamento della corda:

Spingere i fermi con la corda. Verificare che il fermo con bloccaggio automatico ritorni in posizione bloccata una volta installata la corda.

- Recupero della corda in moulinette:

Ricordarsi di distare i nodi prima di tirare la corda per recuperarla.

## 7. Installazione di una corda fissa

Caso particolare: l'installazione di una corda fissa, per esempio per attrezzare le vie. Installare la corda: passare semplicemente l'asola del nodo nel connettore

EASYTOP.

Togliere la corda: abbassare manualmente il fermo con bloccaggio automatico per poter rimuovere la corda, senza farla scorrere nel connettore.

## 8. Informazioni supplementari

Questo prodotto è conforme al regolamento (UE) 2016/425 relativo ai dispositivi di protezione individuale. La dichiarazione di conformità UE è disponibile sul sito Petzl.com.

- In un sistema di arresto caduta, la lunghezza del connettore influisce sull'altezza di caduta.

- Dispositivo riservato all'utilizzo di una sola persona.

- Quando il dispositivo di ancoraggio è utilizzato come parte di un sistema anticaduta, l'utilizzatore deve essere dotato di un mezzo che consente di ridurre le forze dinamiche massime, esercitate sull'utilizzatore all'arresto della caduta, ad un valore massimo di 6 kN.

- L'ancoraggio EASYTOP WALL è fisso e non deve subire alcuna flessione, né spostamento durante l'utilizzo.

- Non utilizzare questo dispositivo come mezzo di sollevamento.

- Il carico massimo che può essere trasmesso alla struttura dall'ancoraggio è dell'ordine di 12 kN.

- Prevedere i mezzi di soccorso necessari per intervenire rapidamente in caso di difficoltà.

- L'ancoraggio del sistema deve essere preferibilmente situato al di sopra della posizione dell'utilizzatore e deve rispondere ai requisiti della norma EN 795 (resistenza minima 12 kN).

- In un sistema di arresto caduta, è fondamentale verificare lo spazio libero richiesto sotto l'utilizzatore, prima di ogni utilizzo, per evitare la collisione con il suolo o un ostacolo in caso di caduta.

- Assicurarsi che il punto di ancoraggio sia posizionato correttamente, per ridurre il rischio e l'altezza di caduta.

- Un'imbracatura anticaduta è l'unico dispositivo di presa del corpo che sia consentito utilizzare in un sistema di arresto caduta.

- Un pericolo può sopraggiungere al momento dell'utilizzo di più dispositivi in cui la funzione di sicurezza di uno dei dispositivi può essere compromessa dalla funzione di sicurezza di un altro dispositivo.

- **ATTENZIONE PERICOLO**, verificare che i prodotti non sfregino contro materiali abrasivi o parti taglienti.

- Gli utilizzatori devono avere l'idoneità sanitaria per le attività in quota.

**ATTENZIONE**, la sospensione inerte nell'imbracatura può generare gravi disturbi fisiologici o la morte.

- Devono essere rispettate le istruzioni d'uso indicate nelle note informative di ogni dispositivo associato a questo prodotto.

- Le istruzioni d'uso di questo dispositivo devono essere fornite all'utilizzatore e redatte nella lingua del paese in cui il prodotto viene utilizzato.

- Assicurarsi che le marcature sul prodotto siano leggibili.

### Eliminazione:

**ATTENZIONE**, un evento eccezionale può comportare l'eliminazione del prodotto dopo un solo utilizzo (tipo ed intensità di utilizzo, ambiente di utilizzo: ambienti aggressivi, ambienti marini, parti taglienti, temperature estreme, prodotti chimici...).

Il prodotto deve essere eliminato quando:

- Ha subito una caduta o uno sforzo notevole.
- Il risultato dei controlli del prodotto non è soddisfacente. Si ha un dubbio sulla sua affidabilità.
- Non si conosce l'intera storia del suo utilizzo.
- Quando il suo utilizzo è obsoleto (evoluzione delle leggi, delle normative, delle tecniche o incompatibilità con altri dispositivi...).

Distuggere i prodotti scartati per evitarne un futuro utilizzo.

### Pittogrammi:

**A. Durata illimitata - B. Marcatura - C. Temperature tollerate - D. Precauzioni d'uso - E. Pulizia - F. Asciugatura - G. Stoccaggio/trasporto - H. Manutenzione - I. Modifiche/riparazioni (proibite al di fuori degli stabilimenti Petzl salvo pezzi di ricambio) - J. Domande/contatto**

### Garanzia 3 anni

Contro ogni difetto di materiale o di fabbricazione. Sono esclusi: usura normale, ossidazione, modifiche o ritocchi, cattiva conservazione, manutenzione impropria, negligenze, utilizzi ai quali questo prodotto non è destinato.

### Segnali di attenzione

1. Situazione che presenta un rischio imminente di lesione grave o mortale. 2. Esposizione a un rischio potenziale d'incidente o lesione. 3. Informazione importante sul funzionamento o le performance del vostro prodotto. 4. Incompatibilità materiale.

### Tracciabilità e marcatura

a. Conforme ai requisiti del regolamento DPI. Ente riconosciuto che interviene per l'esame UE di tipo - b. Numero dell'organismo notificato per il controllo della produzione di questo DPI - c. Tracciabilità: datamatrix - d. Utilizzo di una sola persona - e. Numero individuale - f. Anno di fabbricazione - g. Mese di fabbricazione - h. Numero lotto - i. Identificativo individuale - j. Norme - k. Leggere attentamente l'istruzione tecnica - l. Identificazione del modello - m. Resistenza - n. Indirizzo del fabbricante

Este folleto explica cómo utilizar correctamente su equipo. Sólo se presentan algunas utilidades y técnicas.

Las señales de advertencia le informan de algunos peligros potenciales relacionados con la utilización de su equipo, pero es imposible describirlos todos. Infórmese de las actualizaciones y de la información complementaria en Petzl.com. Usted es responsable de tener en cuenta cada una de las advertencias y de utilizar correctamente su equipo. Cualquier mala utilización de este equipo originará peligros adicionales. Contacte con Petzl si tiene dudas o dificultades de comprensión.

## 1. Campo de aplicación

Sistema de reunión para rocódromo.

**EASYTOP STEEL / EASYTOP STAINLESS (316L):**

Conector de final de vía.

Equipo de protección individual (EPI) contra las caídas de altura.

EN 362:2004 clase A (anclaje).

EN 12275:2013 clase A (anclaje).

**EASYTOP WALL:**

Anclaje para EASYTOP.

EN 795:2012 tipo A (dispositivo de anclaje que requiere varios elementos de fijación a la estructura).

## Entorno apropiado:

EASYTOP STEEL / EASYTOP WALL: interior, rocódromos interiores.

EASYTOP STAINLESS: exterior, ambiente que no cause corrosión bajo tensión (CBT).

En caso de instalación de un anclaje en una pared a la orilla del mar, o en cualquier ambiente muy corrosivo, la vida útil del anclaje se reduce mucho. Para que la vida útil de la instalación sea satisfactoria, es preferible utilizar un material con una resistencia adecuada a los ambientes agresivos que causan corrosión bajo tensión. EASYTOP y EASYTOP WALL adecuados para utilizar como anclaje en un muro de escalada que cumpla con las exigencias de la norma EN 12572:2017.

Este producto no debe ser solicitado más allá de sus límites o en cualquier otra situación para la que no esté previsto.

## Responsabilidad

### ATENCIÓN

**Las actividades que implican la utilización de este equipo son por naturaleza peligrosas.**

**Usted es responsable de sus actos, de sus decisiones y de su seguridad.**

Antes de utilizar este equipo, debe:

- Leer y comprender todas las instrucciones de utilización.
- Formarse específicamente en el uso de este equipo.
- Familiarizarse con su equipo y aprender a conocer sus prestaciones y sus limitaciones.
- Comprender y aceptar los riesgos derivados.

**El no respeto de una sola de estas advertencias puede ser la causa de heridas graves o mortales.**

Este producto sólo debe ser utilizado por personas competentes y responsables, o que estén bajo el control visual directo de una persona competente y responsable. Usted es responsable de sus actos, de sus decisiones y de su seguridad y asume las consecuencias de los mismos. Si usted no está dispuesto a asumir esta responsabilidad o si no ha comprendido bien las instrucciones de utilización, no utilice este equipo.

## 2. Nomenclatura

(1) EASYTOP WALL, (2) Orificios de fijación a la estructura, (3) Tornillo de instalación para EASYTOP, (4) Tuerca, (5) EASYTOP, (6) Orificio de instalación al anclaje, (7) Orificio de paso de la cuerda, (8) Cierre principal, (9) Cierre con bloqueo automático, (10) Varilla de control, (11) Placa de protección.

Materiales principales:

EASYTOP STEEL y EASYTOP WALL: acero y poliamida.

EASYTOP STAINLESS (316L): acero inoxidable (316L) y poliamida.

## 3. Control, puntos a verificar

La varilla de control suministrada permite medir el desgaste del equipo a nivel del orificio de paso de la cuerda.

Su seguridad está vinculada a la integridad de su equipo.

Petzl aconseja que una persona competente realice una revisión en profundidad cada 12 meses como mínimo (en función de la legislación en vigor en su país y de las condiciones de utilización). Atención: la intensidad de su utilización le puede llevar a revisar su EPI con más frecuencia. Respete los modos operativos descritos en la página web Petzl.com. Registre los resultados en la ficha de revisión del EPI: tipo, modelo, nombre y dirección del fabricante, número de serie o número individual, fechas: fabricación, compra, primera utilización, próximos controles periódicos, defectos, observaciones, nombre y firma del inspector. Es recomendable escribir la próxima fecha de revisión en el producto.

### Antes de cualquier utilización

Compruebe el estado del anclaje EASYTOP WALL, del tornillo de instalación del EASYTOP y de la tuerca: marcas, desgastes, corrosión, deformaciones, fisuras. Compruebe el estado del conector EASYTOP: ausencia de fisuras, marcas, deformaciones, corrosión, desgaste (en el cuerpo, el remache, los cierres, alrededor del orificio de conexión y del orificio de paso de la cuerda). Compruebe el funcionamiento de los cierres y su cierre automático.

### Durante la utilización

Es importante controlar regularmente el estado del producto y de sus conexiones con los demás equipos del sistema. Asegúrese de la correcta colocación de los equipos entre sí.

## 4. Compatibilidad

Compruebe la compatibilidad de este producto con los demás elementos del sistema en su aplicación (compatibilidad = interacción funcional correcta). Los elementos utilizados con el EASYTOP deben ser conformes con las normas en vigor en su país (por ejemplo, cuerdas EN 892). El EASYTOP es compatible con las cuerdas EN 892 en simple o con una cuerda semiestática EN 1891 de 8,5 a 13 mm de diámetro.

## 5. Instalación y posicionamiento del EASYTOP

El conector EASYTOP se debe colocar únicamente al final de la vía.

La colocación debe permitir a la cuerda circular libremente y hacer trabajar el conector según el eje mayor, sin trabajar a palanca y sin rozamiento sobre los cierres. El conector no debe ser cargado al nivel de los cierres.

El EASYTOP es seguro únicamente cuando trabaja según el eje mayor y con el cierre con bloqueo automático cerrado. Solicitar el EASYTOP de cualquier otro modo es peligroso y puede reducir su resistencia, por ejemplo, a palanca sobre una arista.

El EASYTOP puede ser instalado en el anclaje EASYTOP WALL o en cualquier otro anclaje adecuado: el anclaje no debe bloquear el EASYTOP, que debe tener libertad de movimiento.

El anclaje EASYTOP WALL debe ser fijado a la estructura utilizando los orificios de fijación (12,5 mm de diámetro).

**Atención: la resistencia del anclaje depende de la resistencia de los elementos de fijación a la estructura y de la calidad de la instalación (apretado, colocación...).**

Instalación del EASYTOP en el anclaje EASYTOP WALL: utilice únicamente el tornillo y la tuerca suministrados, marcados EASYTOP. Placa de protección: puede ser utilizada para proteger la superficie del muro de los rozamientos debidos a los movimientos del conector.

## 6. Apertura/cierre

- Colocación de la cuerda:

Empuje los cierres con la cuerda. Compruebe que el cierre con bloqueo automático vuelve a la posición bloqueada una vez que la cuerda está en su sitio.

- Recuperación de la cuerda en polea:

Acuérdese de deshacer los nudos antes de tirar de la cuerda para recuperarla.

## 7. Instalación de una cuerda fija

Caso particular: instalación de una cuerda fija, por ejemplo para equipar vías.

Instalar la cuerda: pase simplemente el bucle del nudo por el conector EASYTOP.

Retirar la cuerda: baje manualmente el cierre con bloqueo automático para poder retirar la cuerda, sin hacerla circular por el conector.

## 8. Información complementaria

Este producto es conforme al Reglamento (UE) 2016/425 relativo a los equipos de protección individual. La declaración de conformidad UE está disponible en Petzl.com.

- En un sistema anticaídas, la longitud del conector influye en la altura de la caída.
- Equipo reservado a la utilización por una sola persona.
- Cuando el dispositivo de anclaje se utiliza como parte de un sistema anticaídas, el usuario debe estar equipado con un medio que permita limitar las fuerzas dinámicas máximas, ejercidas sobre el usuario debido a la detención de la caída, a un valor máximo de 6 kN.
- El anclaje EASYTOP WALL es fijo y no debe sufrir ninguna flecha, ni desplazamiento en servicio.
- No utilice este equipo como medio de elevación.
- La carga máxima susceptible de ser transmitida a la estructura por el anclaje es del orden de 12 kN.
- Prevea los medios de rescate necesarios para intervenir rápidamente en caso de dificultades.

- El anclaje del sistema tiene que estar situado, preferentemente, por encima de la posición del usuario y debe cumplir con las exigencias de la norma EN 795 (resistencia mínima 12 kN).

- En un sistema anticaídas y antes de cualquier utilización, es esencial comprobar la altura libre requerida por debajo del usuario para evitar cualquier colisión con el suelo o con un obstáculo en caso de caída.

- Asegúrese de que el punto de anclaje esté colocado correctamente para así limitar el riesgo y la altura de la caída.

- Un arnés anticaídas es el único dispositivo de presión del cuerpo que está permitido utilizar en un sistema anticaídas.

- Un peligro puede sobrevenir cuando se utilizan varios equipos en los que la función de seguridad de uno de los equipos puede verse afectada por la función de seguridad de otro equipo.

- ATENCIÓN PELIGRO: procure que sus productos no rocen con materiales abrasivos o piezas cortantes.

- Los usuarios deben ser aptos desde el punto de vista médico para las actividades en altura. ATENCIÓN: estar suspendido e inerte en un arnés puede provocar problemas fisiológicos graves o la muerte.

- Deben ser respetadas las instrucciones de utilización definidas en las fichas técnicas de cada equipo asociado a este producto.

- Las instrucciones de utilización deben entregarse al usuario de este equipo en el idioma del país de utilización.

- Asegúrese de la legibilidad de los marcados en el producto.

### Dar de baja:

ATENCIÓN: un suceso excepcional puede llevarle a dar de baja un producto después de una sola utilización (tipo e intensidad de utilización, entorno de utilización: ambientes agresivos, ambientes marinos, aristas cortantes, temperaturas extremas, productos químicos...).

Un producto debe darse de baja cuando:

- Ha sufrido una caída o un esfuerzo importante.
- El resultado de las revisiones del producto no es satisfactorio. Duda de su fiabilidad.
- No conoce el historial completo de utilización.
- Cuando su utilización es obsoleta (evolución legislativa, normativa, técnica o incompatibilidad con otros equipos, etc.).

Destruya estos productos para evitar una utilización futura.

### Pictogramas:

**A. Vida útil ilimitada - B. Marcado - C. Temperaturas toleradas - D. Precauciones de utilización - E. Limpieza - F. Secado - G. Almacenamiento/ transporte - H. Mantenimiento - I. Modificaciones/repuestos (prohibidas fuera de los talleres de Petzl, excepto las piezas de recambio) - J. Preguntas/contacto**

### Garantía 3 años

Contra cualquier defecto del material o de fabricación. Se excluye: el desgaste normal, la oxidación, las modificaciones o retoques, el almacenamiento incorrecto, el mantenimiento incorrecto, las negligencias y las utilizaciones para las que este producto no está destinado.

### Señales de advertencia

1. Situación que presenta un riesgo inminente de herida grave o mortal.
2. Exposición a un riesgo potencial de incidente o de herida.
3. Información importante sobre el funcionamiento o las prestaciones de su producto.
4. Incompatibilidad material.

### Trazabilidad y marcado

a. Conforme a los requisitos del Reglamento EPI. Organismo notificado que interviene en el examen UE de tipo - b. Número del organismo notificado para el control de la producción de este EPI - c. Trazabilidad: datamatrix - d. Utilización por una sola persona - e. Número individual - f. Año de fabricación - g. Mes de fabricación - h. Número de lote - i. Identificador individual - j. Normas - k. Lea atentamente la ficha técnica - l. Identificación del modelo - m. Resistencia - n. Dirección del fabricante

Esta notícia técnica explica como utilizar correctamente o seu equipamento. Somente algumas das utilizações e técnicas são apresentadas. Os avisos de alerta informam de alguns perigos potenciais ligados à utilização do equipamento, porém é impossível descrevê-los todos. Tome conhecimento das últimas actualizações e informações complementares em Petzl.com. É responsável por tomar conhecimento de cada alerta e pela utilização correcta do seu equipamento. Qualquer má utilização deste equipamento pode originar perigos adicionais. Contacte a Petzl se tiver dúvidas ou dificuldades de compreensão.

## 1. Campo de aplicação

Sistemas de relais para as salas de escalada.  
**EASYTOP STEEL / EASYTOP STAINLESS (316L):**  
 Conector de cimo de via.

Equipamento de protecção individual (EPI) contra quedas em altura.  
 EN 362: 2004 classe A (ancoragem).  
 EN 12275: 2013 classe A (amarração).

**EASYTOP WALL:**  
 Amarração para EASYTOP.  
 EN 795: 2012 tipo A (dispositivo de ancoragem que necessita de vários elementos de fixação à estrutura).

## Ambiente apropriado:

EASYTOP STEEL / EASYTOP WALL: interior, salas de escalada.  
 EASYTOP STAINLESS: exterior, ambiente que não causa corrosão por estresse (SCC).

Em caso de instalação de uma ancoragem numa falésia à beira do mar, ou noutro ambiente muito corrosivo, a duração de vida da ancoragem é fortemente reduzida. É preferível utilizar um material com uma resistência adaptada a ambientes agressivos que possam causar corrosão sob tensão, para que a duração de vida da instalação seja satisfatória.  
 EASYTOP e EASYTOP WALL convêm para a utilização de ancoragem em parede de escalada que respondem às exigências da norma EN 12572: 2017.  
 Este produto não deve ser utilizado para além dos seus limites ou em qualquer outra situação para a qual não tenha sido previsto.

## Responsabilidade

### ATENÇÃO

**As actividades que implicam a utilização deste produto são por natureza perigosas. Você é responsável pelos seus actos, pelas suas decisões e pela sua segurança.**

Antes de utilizar este equipamento, deve:

- Ler e compreender todas as instruções de utilização.
- Formar-se especificamente para a utilização deste equipamento.
- Familiarizar-se com o seu equipamento, aprender a conhecer as suas performances e limitações.
- Compreender e aceitar os riscos inerentes.

**O desrespeito de um destes avisos poderá causar ferimentos graves ou mortais.**

Este produto não deve ser utilizado senão por pessoas competentes e responsáveis, ou colocado sob o controlo visual directo de uma pessoa competente e responsável.

Você é responsável pelos seus actos, pelas suas decisões, pela sua segurança e assume as consequências. Se você não se sentir apto a assumir essa responsabilidade, ou se não entendeu bem as instruções de utilização, não utilize este equipamento.

## 2. Nomenclatura

(1) EASYTOP WALL, (2) Orifícios de fixação à estrutura, (3) Parafuso de instalação para EASYTOP, (4) Porca, (5) EASYTOP, (6) Orifício de instalação à ancoragem, (7) Orifício de passagem da corda, (8) Fecho principal, (9) Fecho com bloqueio automático, (10) Pino de controlo, (11) Placa de protecção.

Materiais principais:  
 EASYTOP STEEL e EASYTOP WALL: aço, poliamida.  
 EASYTOP STAINLESS (316L): aço inoxidável (316L), poliamida.

## 3. Inspeção, pontos a verificar

O pino de controlo fornecido permite medir o desgaste do equipamento ao nível do orifício de passagem da corda.

A sua segurança está ligada à integridade do seu equipamento.

A Petzl aconselha uma verificação aprofundada, por uma pessoa competente, no mínimo a cada 12 meses (em função da legislação em vigor no seu país e das condições de utilização). Atenção, uma utilização intensa pode levá-lo a verificar com maior frequência o seu EPI. Respeite os modos de operação descritos no site Petzl.com. Registe os resultados na ficha de inspeção do seu EPI: tipo, modelo, coordenadas do fabricante, número de série ou número individual, datas: de fabrico, aquisição, primeira utilização, próximas inspeções periódicas, defeitos, observações, nome e assinatura do controlador.  
 É recomendado escrever a data da próxima inspeção no seu produto.

### Antes de qualquer utilização

Verifique o estado da amarração EASYTOP WALL, do parafuso de instalação do EASYTOP e da porca: marcas, desgaste, corrosão, deformações, fissuras.  
 Verifique o estado do conector EASYTOP: ausência de fissuras, marcas, deformações, corrosão, desgaste (no corpo, no rebite, nos fechos, à volta do orifício de conexão e do orifício de passagem da corda). Verifique o funcionamento dos fechos e seu sistema de fecho com bloqueio automático.

### Durante a utilização

É importante controlar regularmente o estado do produto e as suas conexões com os outros equipamentos do sistema. Assure-se do posicionamento correcto dos equipamentos uns em relação aos outros.

## 4. Compatibilidade

Verifique a compatibilidade deste produto com os outros elementos do sistema na sua aplicação (compatibilidade = boa interacção funcional).  
 Os elementos utilizados com o seu EASYTOP devem estar conformes às normas em vigor no seu país (cordas EN 892 por exemplo).  
 EASYTOP é compatível com as cordas EN 892 simples ou com ponta de corda semi-estática EN 1891 de diâmetro 8,5 a 13 mm.

## 5. Instalação e posicionamento do EASYTOP

O conector EASYTOP deve ser colocado somente no cimo da via.  
 O posicionamento deve permitir à corda circular de forma livre e fazer trabalhar o conector no grande eixo, sem estar em falso e sem atrito nos fechos. O conector não deve ser posto em carga ao nível dos fechos.  
 EASYTOP somente é seguro quando trabalhar no grande eixo, com o fecho com bloqueio automático fechado. Solicitar EASYTOP de qualquer outra maneira é perigoso e pode reduzir a sua resistência, por exemplo em falso numa aresta. EASYTOP pode ser instalado na amarração EASYTOP WALL ou em qualquer outra amarração adaptada: a amarração não deve bloquear o EASYTOP que deve estar livre para se movimentar.  
 A amarração EASYTOP WALL deve estar fixa na estrutura utilizando os orifícios de fixação (diâmetro 12,5 mm).

**Atenção, a resistência da amarração depende da resistência dos elementos de fixação à estrutura e da qualidade da instalação (aperto, posicionamento...).**

Instalação do EASYTOP na amarração EASYTOP WALL: utilize somente o parafuso e a porca fornecidos, assinalados EASYTOP.  
 Placa de protecção: pode ser utilizada para proteger a superfície da parede contra os atritos aquando dos movimentos do conector.

## 6. Abertura/fecho

- Posicionamento da corda:
- Empurre os fechos com a corda. Verifique que o fecho com bloqueio automático volta à posição travada quando a corda estiver instalada.
- Recuperação da corda em top rope:
- Pense em desfazer os nós antes de puxar a corda para a recuperar.

## 7. Instalação de uma corda fixa

Caso particular: a instalação de uma corda fixa, por exemplo para o equipamento de via.

Instale a corda: passe simplesmente o laço do nó no conector EASYTOP.  
 Retire a corda: baixe manualmente o fecho com bloqueio automático para poder retirar a corda, sem fazê-la circular no conector.

## 8. Informações complementares

Este produto está conforme o regulamento (UE) 2016/425 relativamente aos equipamentos de protecção individual. A declaração de conformidade UE está disponível em Petzl.com.

- Num sistema de travamento de quedas, o comprimento do conector influencia a altura da queda.
- Equipamento reservado à utilização por uma só pessoa.
- Quando o dispositivo de ancoragem é utilizado como fazendo parte de um sistema anti-queadas, o utilizador deve estar equipado com um meio que permita limitar as forças dinâmicas máximas, exercidas no utilizador durante o travamento da queda, a um valor máximo de 6 kN.
- A amarração EASYTOP WALL é fixa e não deve estar sujeito a nenhuma lança ou movida em utilização.
- Não utilize esse equipamento para içamento de cargas.
- A carga máxima susceptível de ser transmitida à estrutura pela ancoragem é da ordem de 12 kN.
- Preveja os meios de resgate necessários para intervir rapidamente em caso de dificuldades.
- A amarração do sistema deve estar de preferência situada acima da posição do utilizador e responder às exigências EN 795 (resistência mínima 12 kN).
- Num sistema anti-queadas, é essencial verificar o espaço livre necessário sob o utilizador, antes de cada utilização, afim de evitar qualquer colisão com o solo ou com um obstáculo, em caso de queda.

- Certifique que o ponto de amarração esteja correctamente posicionado, afim de limitar o risco e a altura de queda.
- Um anéis anti-queadas é o único dispositivo de prensão do corpo que é permitido utilizar num sistema anti-queadas.
- Pode ocorrer uma situação perigosa quando se utilizam vários equipamentos em que a função de segurança de um dos equipamentos pode ser afectada pela função de segurança de outro equipamento.
- ATENÇÃO PERIGO, verifique que os produtos não sejam sujeitos a atritos com materiais abrasivos ou peças cortantes.
- Os utilizadores devem estar clinicamente aptos para as actividades em altura.
- ATENÇÃO, estar suspenso e inerte num anéis pode desencadear perturbações fisiológicas graves ou a morte.
- As instruções de utilização definidas nos informativos de cada equipamento associado a este produto devem ser respeitadas.
- As instruções de utilização devem ser fornecidas ao utilizador deste equipamento no idioma do país de utilização.
- Assure-se da legibilidade das marcações no produto.

**Descartar um equipamento:**  
 ATENÇÃO, uma ocorrência excepcional pode levar ao descarte de um produto após uma só utilização (tipo e intensidade de utilização, ambiente de utilização: ambientes agressivos, ambientes marinhos, arestas cortantes, temperaturas extremas, produtos químicos...).

Um produto deve ser descartado quando:  
 - Foi sujeito a uma queda ou a um esforço importante.  
 - O resultado das verificações do produto não for satisfatório. Tiver uma dúvida sobre a sua fiabilidade.  
 - Não conhecer o seu histórico de utilização completo.  
 - Quando a sua utilização for obsoleta (evolução legislativa, normativa, técnica ou incompatibilidade com outros equipamentos...).

Destrua esses produtos para evitar uma futura utilização.

**Pictogramas:**  
**A. Duração de vida ilimitada - B. Marcação - C. Temperaturas toleradas - D. Precauções de utilização - E. Limpeza - F. Secagem - G. Armazenamento/ transporte - H. Manutenção - I. Modificações/reparações** (interditas fora das oficinas Petzl salvo peças sobresselentes) - **J. Questões/contacto**

### Garantia 3 anos

Contra qualquer defeito de material ou fabrico. Estão excluídos: desgaste normal, oxidação, modificações ou retoques, mau armazenamento, má manutenção, negligências, utilizações para as quais este produto não está destinado.

### Avisos de alerta

1. Situação que apresenta risco iminente de ferimento grave ou mortal. 2. Exposição a um risco potencial de incidente ou ferimento. 3. Informação importante sobre o funcionamento ou as performances do seu produto. 4. Incompatibilidade de materiais.

### Rastreo e marcações

a. Conforme às exigências do regulamento EPI. Organismo notificado interveniente para o exame UE de tipo - b. Número do organismo notificado para o controlo de produção deste EPI - c. Rastreo: datamatrix - d. Utilização por uma só pessoa - e. Número individual - f. Ano de fabrico - g. Mês de fabrico - h. Número de lote - i. Identificador individual - j. Normas - k. Ler atentamente a informação técnica - l. Identificação do modelo - m. Resistência - n. Endereço do fabricante

In deze bijsluiter wordt uitgelegd hoe u uw materiaal juist moet gebruiken. Er komen hierin slechts enkele technieken en toepassingen aan bod. De waarschuwingen geven u bepaalde mogelijke gevaren aan rond het gebruik van uw materiaal, maar we kunnen hier uiteraard niet alles behandelen. Lees daarom de nieuwste updates en aanvullende info op Petzl.com. U bent zelf verantwoordelijk om met elke waarschuwing rekening te houden en uw materiaal juist te gebruiken. Elk verkeerd gebruik van dit materiaal zal aan de oorsprong liggen van bijkomende gevaren. Neem bij twijfel of onduidelijkheden contact op met Petzl.

## 1. Toepassingsveld

Verankeringsstelsel voor klimzalen.

### EASYTOP STEEL / EASYTOP STAINLESS (316L):

Karabiner voor bovenste punt van een klimroute.  
Persoonlijk beschermingsmiddel (PBM) tegen hoogtevalen.  
EN 362: 2004 klasse A (verankerend).  
EN 12275: 2013 klasse A (verankeringsstelsel).

### EASYTOP WALL:

Verankeringsstelsel voor EASYTOP.  
EN 795: 2012 type A (verankeringsstelsel dat met verschillende elementen aan de structuur bevestigd moet worden).

## Geschikte omgeving:

EASYTOP STEEL / EASYTOP WALL: indoor, klimzalen.  
EASYTOP STAINLESS: outdoor, omgeving die geen spanningscorrosie veroorzaakt. De installatie van een verankerend op een rotswand aan de kust, of in elke andere uiterst corrosieve omgeving, verkort de levensduur van de verankerend aanzienlijk. Met het oog op een voldoende lange levensduur van de installatie, raden we het gebruik aan van materiaal met een weerstand die geschikt is voor agressieve omgevingen die spanningscorrosie veroorzaken. De EASYTOP en EASYTOP WALL zijn geschikt voor klimmuren die beantwoorden aan de vereisten van de norm EN 12572: 2017. Dit product mag niet méér belast worden dan toegelaten en mag niet gebruikt worden in situaties waarvoor het niet bedoeld is.

## Verantwoordelijkheid

### LET OP

**De activiteiten die het gebruik van deze uitrusting vereisen, zijn van nature gevaarlijk.**

**U staat zelf in voor uw daden, beslissingen en veiligheid.**

Voordat u deze uitrusting gebruikt, moet u:

- Alle gebruiksinstructies lezen en begrijpen.
- Een aangepaste training volgen voor het gebruik van deze uitrusting.
- Zich vertrouwd maken met uw uitrusting, en de prestaties en beperkingen ervan leren kennen.
- De inherente risico's begrijpen en aanvaarden.

**Het niet-respecteren van een van deze waarschuwingen kan leiden tot ernstige of dodelijke verwondingen.**

Dit product mag enkel gebruikt worden door (personen die onder direct visueel toezicht staan van) bevoegde en beraden personen.

U staat zelf in voor uw daden, beslissingen en veiligheid, en neemt dan ook persoonlijk de gevolgen op zich. Indien u niet in staat bent om deze verantwoordelijkheid op u te nemen of de gebruiksinstructies niet goed begrepen hebt, gebruik deze uitrusting dan niet.

## 2. Terminologie van de onderdelen

(1) EASYTOP WALL, (2) Oogjes voor bevestiging aan de structuur, (3) Bevestigingsschroef voor EASYTOP, (4) Moer, (5) EASYTOP, (6) Oogje voor bevestiging aan verankerend, (7) Touwdoorsteek, (8) Voornaamste sluitbeugel, (9) Sluitbeugel met automatische vergrendeling, (10) Controlepen, (11) Beschermplaat. Voornaamste materialen: EASYTOP STEEL en EASYTOP WALL: staal, polyamide. EASYTOP STAINLESS (316L): roestvrij staal (316L), polyamide.

## 3. Check: te controleren punten

Met de meegeleverde controlepen kunt u de slijtage van de touwdoorsteek van de uitrusting meten.

Uw veiligheid is afhankelijk van uw volledige uitrusting.

Petzl beveelt op zijn minst een grondige 12-maandelijkse controle door een bevoegd persoon aan (conform de geldende normen in uw land en de omstandigheden waarin u het product gebruikt). Let op: een intensiever gebruik kan ervoor zorgen dat u uw PBM vaker moet controleren. Leef de gebruiksregels na zoals vermeld op Petzl.com. Vermeld de resultaten op de fiche van uw PBM: type, model, gegevens van de fabrikant, serienummer of individueel nummer, data van fabricage, aankoop, eerste ingebruikneming, volgende periodieke nazichten; gebreken, opmerkingen, naam en handtekening van de controleur. Vermeld best de datum van de volgende controle op het apparaat zelf.

### Voór elk gebruik

Controleer de staat van het EASYTOP WALL verankeringsstelsel, de bevestigingsschroef voor de EASYTOP en de moer op vlekken, slijtage, corrosie, vervorming en scheuren.

Controleer de staat van de EASYTOP karabiner op de afwezigheid van scheuren, vlekken, vervormingen, corrosie, slijtage (body, klinknagel, sluitbeugels, zone rond verbindingsogen en touwdoorsteek). Controleer de werking van de sluitbeugels en de automatische vergrendeling ervan.

### Tijdens het gebruik

Het is belangrijk om regelmatig de staat van het product te controleren, alsook zijn verbindingen met de andere onderdelen van het systeem. Zorg ervoor dat alle elementen goed geplaatst zijn ten opzichte van elkaar.

## 4. Verenigbaarheid

Gelieve na te zien of dit product compatibel is met de andere elementen van het systeem in uw toepassing (compatibiliteit – een goede functionele interactie). De elementen die u samen met uw EASYTOP gebruikt, moeten voldoen aan de normen die van kracht zijn in uw land (bv. touwen EN 892). De EASYTOP is compatibel met de EN 892 enkeltouwen of een EN 1891 semistatisch touw met een diameter van 8,5 tot 13 mm.

## 5. Installatie en positionering van de EASYTOP

De EASYTOP karabiner mag enkel bovenaan op een klimroute geplaatst worden. Het apparaat moet zo geplaatst zijn dat het touw vrij kan bewegen en de karabiner op zijn lengtea laat werken, zonder dat het touw getorst is of over de sluitbeugels wrijft. De karabiner mag niet belast worden ter hoogte van de sluitbeugels. De EASYTOP is enkel veilig als hij op zijn lengtea werkt, met gesloten sluitbeugel met automatische vergrendeling. De EASYTOP op een compleet andere manier belasten (bv. getorste belasting op een scherpe rand), is gevaarlijk en beperkt de weerstand ervan.

De EASYTOP kan geïnstalleerd worden op het EASYTOP WALL verankeringsstelsel of elk ander aangepast verankeringsstelsel dat de EASYTOP niet blokkeert, want deze moet vrij kunnen bewegen. Het EASYTOP WALL verankeringsstelsel moet met de bevestigingsogen (diameter 12,5 mm) op de structuur bevestigd worden.

**Let op: de weerstand van het verankeringsstelsel hangt af van de weerstand van de elementen voor de bevestiging op de structuur en de kwaliteit van de installatie (aanspanning, plaatsing ...).**

Installatie van de EASYTOP op het EASYTOP WALL verankeringsstelsel: gebruik enkel de meegeleverde schroef en moer met EASYTOP markering. Beschermplaat: kan gebruikt worden om het muuroppervlak tegen schuren te beschermen wanneer de karabiner beweegt.

## 6. Opening/sluiting

- Het touw plaatsen:  
Druk met het touw op de sluitbeugels. Controleer dat de sluitbeugel met automatische vergrendeling terugkeert naar de vergrendelde positie wanneer het touw geplaatst is.  
- Het touw bij top-ropen inhalen:  
Haal eerst de knopen uit het touw voordat u eraan trekt om het in te halen.

## 7. Installatie van een vast touw

Bijzonder geval: de installatie van een vast touw, bijvoorbeeld voor het bouwen van de route zelf.

Installeer het touw: installeer de lus van de knoop in de EASYTOP karabiner. Verwijder het touw: doe de sluitbeugel met automatische vergrendeling met uw hand naar beneden om het touw eruit te halen, zonder het touw in de karabiner te laten draaien.

## 8. Extra informatie

Dit product is conform de verordening (EU) 2016/425 betreffende persoonlijke beschermingsmiddelen. De EU-conformiteitsverklaring is beschikbaar op Petzl.com.

- Bij een valstopsysteem wordt de valhoogte beïnvloed door de lengte van de karabiner.
- Uitrusting voorbehouden voor gebruik door één enkele persoon.
- Als het verankeringsstelsel gebruikt wordt als onderdeel van een antivalbeveiliging, moet de gebruiker uitgerust zijn met een apparaat dat de maximale dynamische krachten op de gebruiker bij het stoppen van de val tot maximaal 6 kN beperkt.
- Het EASYTOP WALL verankeringsstelsel is vast, en mag niet doorbuigen of verplaatst worden wanneer het gebruikt wordt.
- Gebruik dit apparaat niet om lasten te hijsen.
- De verankerend kan een maximale last van 12 kN op de structuur overbrengen.
- Voorzie de nodige reddingsmogelijkheden om snel te kunnen reageren bij eventuele moeilijkheden.
- De verankerend van het systeem bevindt zich bij voorkeur boven de positie van de gebruiker en moet voldoen aan de vereisten van de norm EN 795 (minimale weerstand van 12 kN).

- In een valstopsysteem is het van essentieel belang dat u vóór elk gebruik nagaat dat er onder de gebruiker de nodige vrije ruimte is, zodat elke botsing met de grond of een hindernis bij een val vermeden wordt.
- Zorg voor de juiste positionering van het verankeringspunt om het risico op en de hoogte van een val te beperken.
- In een valstopsysteem is enkel het gebruik van een antivalgordel toegelaten als verbinding naar het lichaam.
- Er kan zich een gevaar voordoen tijdens het gebruik van meerdere uitrustingen waarbij de veiligheidsfunctie van een van de apparaten kan beïnvloed worden door de veiligheidsfunctie van een ander apparaat.
- LET OP - GEVAAR: zie erop toe dat uw producten niet schuren over ruwe oppervlakken of scherpe randen.
- De gebruikers moeten medisch geschikt zijn voor activiteiten op hoogte. LET OP: onbeveiligd hangen in een gordel kan ernstige fysiologische letsels of de dood veroorzaken.

- De gebruiksinstructies, bepaald in de bijsluiter van elke uitrusting geassocieerd met dit product, moeten worden gerespecteerd.
- De gebruiksinstructies moeten geleverd worden aan de gebruiker van deze uitrusting in de taal van het land van gebruik.
- Zorg ervoor dat de markeringen op het product goed leesbaar zijn.

- LET OP - GEVAAR: zie erop toe dat uw producten niet schuren over ruwe oppervlakken of scherpe randen.
- De gebruikers moeten medisch geschikt zijn voor activiteiten op hoogte. LET OP: onbeveiligd hangen in een gordel kan ernstige fysiologische letsels of de dood veroorzaken.

- De gebruiksinstructies, bepaald in de bijsluiter van elke uitrusting geassocieerd met dit product, moeten worden gerespecteerd.
- De gebruiksinstructies moeten geleverd worden aan de gebruiker van deze uitrusting in de taal van het land van gebruik.
- Zorg ervoor dat de markeringen op het product goed leesbaar zijn.

- LET OP - GEVAAR: zie erop toe dat uw producten niet schuren over ruwe oppervlakken of scherpe randen.
- De gebruikers moeten medisch geschikt zijn voor activiteiten op hoogte. LET OP: onbeveiligd hangen in een gordel kan ernstige fysiologische letsels of de dood veroorzaken.
- De gebruiksinstructies, bepaald in de bijsluiter van elke uitrusting geassocieerd met dit product, moeten worden gerespecteerd.
- De gebruiksinstructies moeten geleverd worden aan de gebruiker van deze uitrusting in de taal van het land van gebruik.
- Zorg ervoor dat de markeringen op het product goed leesbaar zijn.

### Afschrijven:

LET OP: een uitzonderlijk voorval kan u ertoe brengen het product af te schrijven na één enkel gebruik (type en intensiteit van gebruik, gebruiksomgeving: agressieve milieus, zeewater, scherpe randen, extreme temperaturen, chemische producten ...). Een product moet worden afgeschreven wanneer:

- Het een belangrijke val of belasting heeft ondergaan.
- Het resultaat van de controles van het product geen voldoening geeft. U twijfelt aan de betrouwbaarheid ervan.
- U zijn volledige gebruikshistoriek niet kent.
- Het product in onbruik is geraakt (wijziging van de wetgeving, normen of technieken, onverenigbaarheid met de andere delen van de uitrusting ...).
- Vernietig deze afgeschreven producten om een verder gebruik te vermijden.

### Pictogrammen:

**A. Onbeperkte levensduur - B. Markering - C. Toegelaten temperatuur - D. Gebruiksvoorschriften - E. Reiniging - F. Droging - G. Berging/transport - H. Onderhoud - I. Veranderingen/herstellingen** (verboden buiten de Petzl ateliers, behalve voor vervangstukken) - **J. Vragen/contact**

### 3 jaar garantie

Voor fabricage- of materiaalfouten. Met uitzondering van: normale slijtage, oxidatie, veranderingen of aanpassingen, slechte berging, slecht onderhoud, nalatigheid of toepassingen waarvoor dit product niet bestemd is.

### Waarschuwingsborden

1. Situatie die een dreigend risico op een ernstige of dodelijke verwonding inhoudt.  
2. Blootstelling aan een mogelijk risico op een incident of verwonding.  
3. Belangrijke informatie over de werking of de prestaties van uw product.  
4. Niet compatibel met ander materiaal.

### Markering en tracering

a. Conform de vereisten van de verordening betreffende PBM's. Erkend keuringsorganisme dat zich uitspreekt over het EU type-examen - b. Nummer van de bevoegde instantie die de productie van dit PBM controleert - c. Tracering: datamatrix - d. Gebruik door één enkele persoon - e. Individueel nummer - f. Fabricagejaar - g. Fabricagemand - h. Lotnummer - i. Individuele identificatie - j. Normen - k. Lees aandachtig de technische bijsluiter - l. Identificatie van het model - m. Weerstand - n. Adres van de fabrikant













本書では、製品の正しい使用方法を説明しています。技術や使用方法については、いくつかの例のみを掲載しています。製品の使用に関連する危険については、警告のマークが付いています。ただし、製品の使用に関連する危険の全てをここに網羅することはできません。最新の情報や、その他の補足情報等は Petzl.com で参照できますので、定期的に確認してください。警告および注意事項に留意し、製品を正しく使用する事は、ユーザーの責任です。本製品の誤った使用は危険を増加させます。疑問点や不明な点は(株)アルテリア (TEL 04-2968-3733) にご相談ください。

## 1.用途

クライミングジム用のアンカーシステムです。  
EASYTOP STEEL/EASYTOP STAINLESS (316L):

終了点用コネクタ。本製品は墜落からの保護を目的として使用する個人保護用具 (PPE) です。EN 362:2004 class A (アンカー)。EN 12275:2013 class A (アンカー)。EASYTOP WALL: EASYTOP 用アンカー。EN 795:2012 type A (構造物に取り付けるために複数の固定器具を必要とするアンカー)。

## 適した使用環境:

EASYTOP STEEL/EASYTOP WALL: 屋内、クライミングジム。  
EASYTOP STAINLESS: 屋外、応力腐食割れが生じない程度の環境  
海辺等の腐食が起こりやすい環境では、アンカーの耐用年数は極端に短くなります。長期間使用するためには、応力腐食が起こりうる劣悪な使用環境に対応する、耐食性に優れた素材の使用を推奨します。  
EASYTOP および EASYTOP WALL は EN 12572:2017 規格の要求事項を満たし、クライミングウォールのアンカーとして使用するのに適しています。  
本製品の限界を超えるような使用をしないでください。また、本来の用途以外での使用はしないでください。

## 責任

**警告**  
この製品を使用する活動には危険が伴います。  
ユーザー各自が自身の行為、判断、および安全の確保についてその責任を負うこととします。

使用前に必ず:  
- 取扱説明書をよく読み、理解してください  
- この製品を正しく使用するための適切な指導を受けてください  
- この製品の機能とその限界について理解してください  
- この製品を使用する活動に伴う危険について理解してください

**これらの注意事項を無視または軽視すると、重度の傷害や死につながる場合があります。**

この製品は使用方法を熟知して責任能力のある人、あるいはそれらの人から目の届く範囲で直接指導を受けられる人のみ使用してください。  
ユーザー各自が自身の行為、判断、および安全の確保について責任を負い、またそれによって生じる結果についても責任を負うこととします。各自で責任がとれない場合や、その立場にない場合、また取扱説明書の内容を理解できない場合は、この製品を使用しないでください。

## 2.各部の名称

(1) EASYTOP WALL、(2) 構造物への取付用ホール、(3) EASYTOP 取付用スクリュー、(4) ナット、(5) EASYTOP、(6) アンカー用アタッチメントホール、(7) ロープパス、(8) メインゲート、(9) 自動ロックゲート、(10) 点検用ピン、(11) 保護プレート  
主な素材:  
EASYTOP STEEL および EASYTOP WALL: スチール、ナイロン  
EASYTOP STAINLESS (316L): ステンレススチール (316L)、ナイロン

## 3.点検のポイント

付属の点検用ピンにより、本製品のロープパスの磨耗具合を確認することができます。  
器具の状態は、ユーザーの安全に大きく関係します。ベツルは、十分な知識を持つ適任者による詳細点検を、少なくとも 12 ヶ月ごとに行うことをお勧めします (国や地域における法規や、使用状態によっても変わります)。警告: 使用頻度によっては、より頻繁に個人保護用具 (PPE) を点検する必要があります。Petzl.com で説明されている方法に従って点検してください。個人保護用具 (PPE) の点検結果を点検フォームに記録してください: 種類、モデル、製造者の連絡先、個別番号、製造日、購入日、初回使用時の日付、次回点検予定日、問題点、コメント、点検者の名前および署名。  
製品本体に次回点検日を記入することをお勧めします。

## 毎回、使用前に

アンカー EASYTOP WALL、EASYTOP の取付用スクリューおよびナットの状態を確認してください: 傷、磨耗、腐食、変形、亀裂等がないこと。  
コネクタ EASYTOP の状態を確認してください: フレーム、リベット、ゲート、アタッチメントホールおよびロープパスの周囲に亀裂や傷、変形、腐食、摩耗等がないこと。ゲートの動作および自動的にロックすることを確認してください。

## 使用中の注意点

この製品および併用する器具 (連結している場合は連結部を含む) に常に注意を払い、状態を確認してください。全ての構成器具が正しくセットされていることを確認してください。

## 4.適合性

この製品がシステムの中のその他の器具と併用できることを確認してください (併用できる = 相互の機能を妨げない)。  
EASYTOP と併用する器具は、使用する国における最新の規格に適合していなければなりません (例: ヨーロッパにおけるロープの規格 EN 892)。  
EASYTOP は直径 8.5 mm から 13 mm の、EN 892 適合のシングルロープまたは EN 1891 適合のセミスタティックロープで使用できます。

## 5.EASYTOP の取付方法および位置

コネクタ EASYTOP はルートの終了点にのみ取り付けることができます。  
ロープが自由に流れ、コネクタは縦軸方向に荷重がかかり、この力がかからず、ゲートに干渉するものがない状態で取り付けてください。コネクタのゲートに荷重がかからないようにしてください。  
EASYTOP は、縦軸方向に荷重がかかり、自動ロックゲートがロックされた状態で安全に使用することができます。EASYTOP は、それ以外の状態 (例: エッジとの干渉によりこの力がかかる状態) では強度が低下するため危険です。  
EASYTOP はアンカー EASYTOP WALL またはその他の適したアンカーに取り付け可能です; アンカーにより EASYTOP の動きが妨げられないようにしてください。  
アンカー EASYTOP WALL は取付用ホール (直径 12.5 mm) を使用して構造物に取り付ける必要があります。

**警告: アンカーの強度は、構造物に取り付けるための器具の強度および設置状況 (締め具合、位置) によって変わります。**  
アンカー EASYTOP WALL への EASYTOP の取り付け: EASYTOP のマークがある付属のスクリューおよびナットのみを使用してください。  
保護プレート: コネクタの動きによる擦れからウォールの表面を保護するために使用可能です。

## 6.ゲートの開閉

- ロープのクリップ:  
ロープでゲートを押ししてください。ロープが通った後、自動ロックゲートがロックされた状態にあることを確認してください。  
- ロープの回収:  
回収するためにロープを引く前に結び目をほいしてください。

## 7.固定ロープのセット

特殊なケース: ルートセット等のための固定ロープのセット。  
ロープのセット: コネクタ EASYTOP に結び目をセットしてください。  
ロープの取り外し: 自動ロックゲートを手で操作してロープを回収してください。

## 8.補足情報

本製品は個人保護用具に関する規則 (EU) 2016/425 に適合しています。EU 適合宣言書は Petzl.com で確認できます。  
- フォールアラレストシステムでは、コネクタの長さも墜落距離に影響します  
- ひとりに対して使用できます  
- フォールアラレストシステムの一部分としてアンカーを使用する場合は、墜落が止められた時にユーザーにかかる衝撃荷重を 6 kN 以下に抑えるための手段を講じる必要があります  
- アンカー EASYTOP WALL は固定され、使用によりたわんだり動いたりしないようにする必要があります  
- この製品を吊り上げ作業には使用しないでください  
- アンカーから母材に伝わるおそれのある最大荷重は約 12 kN です  
- ユーザーは、この製品の使用中に問題が生じた際にすみやかに対処できるよう、レスキュープランとそれに必要となる装備をあらかじめ用意しておく必要があります  
- システム用のアンカーは、ユーザーの体より上にとるようにしてください。アンカーは、最低でも 12 kN の強度を持ち、EN 795 の要求事項を満たしていなければなりません  
- フォールアラレストシステムでは、墜落した際に地面や障害物に衝突することがないように、毎回使用前に十分なクリアランスがユーザーの下に確保されていることを確認する必要があります  
- 墜落距離を短くし、危険を少なくするため、アンカーが適切な位置に設置されていることを確認してください  
- フォールアラレストシステムで身体をサポートに使用できるのは、フォールアラレストハーネスのみです  
- 複数の器具を同時に使用する場合、1 つの器具の安全性が、別の器具の使用によって損なわれることがあります  
- 警告、危険: 製品がざらざらした箇所や尖った箇所ですれなないように注意してください  
- ユーザーは、高所での活動が行える良好な健康状態にあることが必要です。警告: ハーネスを着用して動きの取れない状態のまま吊り下げられると、重度の傷害や死に至る危険があります  
- 併用する全ての用具の取扱説明書をよく読み、理解してください  
- 取扱説明書は、製品と一緒にユーザーの手に届かなければなりません。また、取扱説明書は製品が使用される国の言語に訳されていないとさせていただきます  
- 製品に記されたマーキングが読めなくならないように注意してください

## 廃棄基準:

警告: 極めて異例な状況においては、1 回の使用で損傷が生じ、その後使用不可能になる場合があります (劣悪な使用環境、海に近い環境での使用、鋭利な角との接触、極端な高/低温下での使用や保管、化学薬品との接触等)。  
以下のいずれかに該当する製品は以後使用しないでください:  
- 大きな墜落を止めた、あるいは非常に大きな荷重がかかった  
- 点検において使用不可と判断された。製品の状態に疑問がある  
- 完全な使用履歴が分からない  
- 該当する規格や法律の変更、新しい技術の発達、また他の器具との併用に適さない等の理由で、使用には適さないと判断された  
このような製品は、以後使用されることを避けるため廃棄してください。  
アイコン:  
A.耐用年数 (特に設けていません) - B.マーキング - C.使用温度  
- D.使用上の注意 - E.クリーニング - F.乾燥 - G.保管 / 持ち運び  
- H.メンテナンス - I.改造 / 修理 (パーツの交換を除き、ベツルの施設外での製品の改造および修理を禁じます) - J.問い合わせ

## 3年保証

原材料および製造過程における全ての欠陥に対して適用されます。以下の場合は保証の対象外とします: 通常の磨耗や傷、酸化、改造や改変、不適切な保管方法、メンテナンスの不足、事故または過失による損傷、不適切または誤った使用方法による故障。

## 警告のマーク

1.重傷または死につながるおそれがあります。2.事故や怪我につながる危険性があります。3.製品の機能や性能に関する重要な情報です。4.してはいけない内容です。

## トレーサビリティとマーキング

a.個人保護用具の規格の要求事項に適合。EU 型式検定を行った公認認証機関 - b.この個人保護用具の製造を監査する公認機関の ID 番号 - c.トレーサビリティ: データマトリクスコード - d.1 人分の荷重で使用 - e.個別番号 - f.製造年 - g.製造月 - h.ロット番号 - i.個体識別番号 - j.規格 - k.取扱説明書をよく読んでください - l.モデル名 - m.強度 - n.製造者住所







## RU

Эта инструкция показывает, как правильно использовать ваше снаряжение. Данная инструкция по эксплуатации представляет только некоторые правильные способы и техники использования вашего снаряжения. Предупредительные знаки информируют вас только о некоторых потенциальных рисках, связанных с использованием вашего снаряжения. Инструкция не описывает все возможные риски. Регулярно проверяйте сайт Petzl.com, там вы найдете самую актуальную версию данного документа и дополнительную информацию. Лично вы несете ответственность за соблюдение всех мер предосторожности и за правильное использование своего снаряжения. Неправильное использование данного снаряжения может привести к возникновению дополнительных рисков. В случае возникновения каких-либо сомнений или трудностей обращайтесь в компанию Petzl.

## 1. Область применения

Система для организации страховочных станций на скалодромах. EASYTOP STEEL / EASYTOP STAINLESS (316L): Карабин для установки наверху трассы. Средства индивидуальной защиты от падения с высоты и средства спасения с высоты (ИСУ). ГОСТ Р EN 362: 2004 класс А (анкерный соединительный элемент). EN 12275: 2013 класс А (анкерная точка). EASYTOP WALL: Анкерная точка для EASYTOP. EN 795: 2012 тип А (точка анкерного крепления, требующая несколько крепёжных элементов).

### Среда использования:

EASYTOP STEEL / EASYTOP WALL: закрытые помещения, скалодромы. EASYTOP STAINLESS: вне помещений, среда, не способствующая коррозионному растрескиванию материалов (SCC). Срок службы точек анкерного крепления, установленных вблизи морского побережья или в другой агрессивной среде, существенно снижается. Чтобы продлить срок службы точек анкерного крепления, отдавайте предпочтение материалам, чья устойчивость подходит для использования в агрессивной среде, способствующей коррозионному растрескиванию. EASYTOP и EASYTOP WALL подходят для использования в качестве точки анкерного крепления на скалодроме и отвечают требованиям стандарта EN 12572: 2017. Данное изделие не должно подвергаться нагрузке, превышающей предел его прочности, и использоваться в ситуациях, для которых оно не предназначено.

## Ответственность

### ВНИМАНИЕ

**Деятельность, связанная с использованием данного снаряжения, опасна по своей природе.**

**Лично вы несете ответственность за свои действия, решения и безопасность.**

Перед использованием данного снаряжения вы должны:

- Прочитать и понять все инструкции по эксплуатации.
- Пройти специальную подготовку по применению данного снаряжения.
- Ознакомиться с возможностями вашего снаряжения и ограничениями по его применению.
- Осознать и принять возможные риски, связанные с использованием этого снаряжения.

**Игнорирование любого из этих предупреждений может привести к серьезным травмам и даже к смерти.**

Это изделие может использоваться только лицами, прошедшими специальную подготовку, или под непосредственным контролем компетентного лица. Лично вы несете ответственность за свои действия, решения и безопасность, и только вы отвечаете за последствия этих действий. Если вы неспособны взять на себя ответственность за использование данного снаряжения или если вы не поняли инструкции по эксплуатации, не используйте данное снаряжение.

## 2. Составные части

(1) EASYTOP WALL, (2) Отверстия для крепления к структуре, (3) Болт для установки EASYTOP, (4) Гайка, (5) EASYTOP, (6) Отверстие для присоединения к точке анкерного крепления, (7) Отверстие для веревки, (8) Основная защелка, (9) Защелка с самфиксирующейся системой блокировки, (10) Щуп для контроля, (11) Защитная пластина. Основные материалы: EASYTOP STEEL и EASYTOP WALL: сталь, нейлон. EASYTOP STAINLESS (316L): нержавеющей сталь (316L), нейлон.

## 3. Детальная проверка

Приложенный щуп позволяет измерять износ снаряжения в районе отверстия для веревки. Ваша безопасность напрямую связана с состоянием вашего снаряжения. Petzl рекомендует проводить детальную проверку снаряжения компетентным лицом как минимум каждые 12 месяцев (в зависимости от местного законодательства в вашей стране, а также от условий использования снаряжения). Внимание: при высокой интенсивности использования может потребоваться чаще проводить детальную проверку вашего СИЗ. При проведении детальной проверки следуйте рекомендациям на сайте Petzl.com. Результаты детальной проверки заносятся в инспекционную форму вашего СИЗ, в которой должна содержаться следующая информация: тип снаряжения, модель, контактная информация производителя, серийный или индивидуальный номер, дата изготовления, дата покупки, дата первого использования, дата следующей детальной проверки, дефекты, примечания, имя и подпись инспектора. Рекомендуется указывать на снаряжении дату следующей детальной проверки.

### Перед каждым использованием

Проверьте состояние анкерной точки EASYTOP WALL, болта для установки EASYTOP и гайки на отсутствие отметин, следов износа и коррозии, деформаций и трещин. Проверьте состояние карабина EASYTOP: убедитесь в отсутствии отметин, следов износа и коррозии, деформаций, трещин на корпусе, заклепке, защелке, вокруг присоединительного отверстия и отверстия для веревки. Проверьте работу защелок и убедитесь, что они легко автоматически закрываются.

### Во время использования

Важно регулярно проверять состояние снаряжения и его присоединение к другим элементам системы. Убедитесь, что все элементы снаряжения правильно расположены друг относительно друга.

## 4. Совместимость

Проверьте совместимость этого снаряжения с другими элементами системы в контексте вашей задачи (совместимость означает хорошее, эффективное взаимодействие).

Снаряжение, которое вы используете с EASYTOP, должно соответствовать местному законодательству в вашей стране (например, веревки – EN 892). EASYTOP совместим с одинарными веревками EN 892 и канатами с сердечником низкого растяжения ГОСТ Р EN 1891 диаметром от 8,5 до 13 мм.

## 5. Установка и размещение EASYTOP

Карабин EASYTOP должен устанавливаться исключительно в конце трассы. Карабин должен быть расположен так, чтобы веревка свободно двигалась и чтобы нагрузка шла вдоль его главной оси, не на излом и без трения веревки о защелку. Нагрузка не должна оказываться на участок, где находится защелка. EASYTOP надежен только при нагрузке вдоль своей главной оси при закрытой автоматической защелке. Нагружать EASYTOP в любых других направлениях (например, на излом через острую кромку) опасно; это может уменьшить его прочность. EASYTOP может быть установлен на анкерную точку EASYTOP WALL или на любую другую подходящую анкерную точку; при этом анкерная точка не должна блокировать EASYTOP и мешать его свободному движению. Анкерная точка EASYTOP WALL должна крепиться к структуре с помощью крепёжных отверстий (диаметром 12,5 мм).

**Внимание: прочность анкерной точки зависит от прочности крепёжных элементов и от качества установки (правильно ли расположены крепёжные элементы, достаточно ли они затянуты и т.д.).**

Установка EASYTOP на анкерную точку EASYTOP WALL: используйте исключительно болт и гайку с маркировкой EASYTOP (в комплекте). Защитная пластина может использоваться для защиты поверхности стены от трения карабина.

## 6. Открытие/закрытие

- Установка веревки:  
Надавите на защелку веревкой. Убедитесь, что после установки веревки защелка с самфиксирующейся системой блокировки возвращается в закрытое положение.  
- Выбирание веревки, установленной для лазания с верхней страховкой:  
Не забудьте развязать узлы на конце веревки, прежде чем потянуть за нее.

## 7. Установка стационарной веревки

Особый случай: установка стационарной веревки; например, для накручивания новой трассы. Установите веревку: просто вставьте петлю узла в карабин EASYTOP. Чтобы снять веревку; вручную откройте защелку с самфиксирующейся системой блокировки и выщелкните веревку, не протягивая ее через карабин.

## 8. Дополнительная информация

Данное снаряжение отвечает требованиям регламента (ЕС) 2016/425 СИЗ. Декларация о соответствии требованиям ЕС находится на сайте Petzl.com.  
- В системе защиты от падения длина карабина влияет на глубину падения.  
- Снаряжение предназначается для использования одним человеком.  
- Когда точка анкерного крепления используется как часть системы индивидуальной защиты от падения с высоты, пользователь должен применять устройство для уменьшения максимальной силы, действующей на него при остановке падения (максимальное допустимое значение – 6 кН).  
- Анкерная точка EASYTOP WALL зафиксирована и не должна прогибаться или сдвигаться в процессе использования.  
- Это снаряжение не должно использоваться для крепления грузоподъемного оборудования.  
- Максимальная нагрузка, передаваемая структуре через точку анкерного крепления, – 12 кН.  
- Вы должны иметь план спасательных работ и средства для быстрой его реализации на случай возникновения чрезвычайных ситуаций.  
- Точку анкерного крепления для системы желательно располагать над пользователем, и она должна отвечать требованиям ГОСТ Р EN 795 (допустимая нагрузка – не менее 12 кН).  
- При использовании системы защиты от падения очень важно проверять перед началом работ наличие минимальной необходимой глубины свободного пространства под работником, чтобы избежать удара о препятствие или о землю в случае падения.  
- Следите за тем, чтобы точка анкерного крепления была правильно установлена, чтобы свести к минимуму риск падения и уменьшить его высоту.  
- Страховочная привязь для защиты от падения – единственное устройство для удержания тела человека, которое может использоваться в системах защиты от падения.  
- В случае использования вместе разных видов снаряжения может возникнуть опасная ситуация, когда безопасная работа одного элемента снаряжения может быть нарушена безопасной работой другого элемента снаряжения.  
**ВНИМАНИЕ: ОПАСНОСТЬ!** следите, чтобы ваше снаряжение не терлось об абразивные поверхности и острые предметы.  
- Пользователи, работающие на высоте, должны иметь медицинский допуск к такому виду работ. **ВНИМАНИЕ:** зависание в беседке без движения может привести к серьезным травмам и даже к смерти.  
- Инструкции по эксплуатации для любого снаряжения, связанного с использованием данного изделия, также должны быть приняты во внимание.  
- Инструкция по эксплуатации должна поставляться вместе с оборудованием и на языке страны, в которой оно используется.  
- Убедитесь, что маркировка изделия может быть прочитана.

### Выборка снаряжения:

**ВНИМАНИЕ:** особые обстоятельства могут вызвать уменьшение срока службы изделия, вплоть до однократного изменения; например: способ и интенсивность использования, воздействие окружающей среды, воздействие морской среды, работа с химикатами, экстремальные температуры, контакт с острыми крошками и т.д. Немедленно выбраковывайте любое снаряжение, если:  
- Оно подвергалось падению, сильному рывку или большой нагрузке.  
- Оно не удовлетворяло требованиям при осмотре или проверке. У вас есть сомнения в его надежности.  
- Вы не знаете полную историю его эксплуатации.  
- Когда оно устарело и более не соответствует новым стандартам, законам, технике или несовместимо с другим снаряжением и т.д.  
Чтобы избежать дальнейшего использования выбракованного снаряжения, его следует уничтожить.

### Рисунки:

**A. Срок службы неограничен - B. Маркировка - C. Допустимый температурный режим - D. Меры предосторожности - E. Чистка - F. Сушка - G. Хранение/транспортировка - H. Обслуживание - I. Модификация/ремонт (запрещены вне мастерских Petzl, за исключением заменяемых частей) - J. Вопросы/контакты**

## Гарантия 3 года

От любых дефектов материала и производственных дефектов. Гарантия не распространяется на следующие случаи: нормальный износ, окисление, изменение конструкции или переделка изделия, неправильное хранение и плохой уход, повреждения, вызванные небрежным отношением к изделию, а также использование изделия не по назначению.

## Предупредительные знаки

1. Ситуация, представляющая неизбежный риск получения серьезных травм или ведущая к смерти. 2. Ситуация, представляющая риск возникновения несчастного случая или получения травм. 3. Важная информация о работе или о характеристиках вашего снаряжения. 4. Техническая несовместимость.

## Прослеживаемость и маркировка продукции

a. Отвечает требованиям стандартов, относящихся к СИЗ от падения с высоты. Зарегистрированная организация, которая провела проверку на соответствие стандартам ЕС - b. Номер организации, осуществляющей производственный контроль данного СИЗ - c. Прослеживаемость: матрица данных - d. Использование одним человеком - e. Серийный номер - f. Год изготовления - g. Месяц изготовления - h. Номер партии - i. Индивидуальный номер изделия - j. Стандарты - k. Внимательно читайте инструкцию по эксплуатации - l. Идентификация модели - m. Прочность - n. Адрес производителя

这份说明书将向您解释如何正确使用您的装备。这里只描述部分使用方法和技术。

警示标志将告知您使用该装备时的某些潜在危险，但不可能全部描述。请登录Petzl.com查阅更新和附加信息。

您有责任阅读每一条警示且正确使用您的装备。任何错误的使用都将造成额外危险。如果您有任何疑问或对于理解这些文件有困难的话，请联系Petzl。

## 1.应用范围

攀岩馆锚点系统。

EASYTOP STEEL/EASYTOP STAINLESS (316L)：

线路顶端锁扣。

用于高空坠落保护的個人保护设备 (PPE)。

EN 362:2004 A级 (锚点)。

EN 12275:2013 A级 (锚点)。

EASYTOP WALL：

用于EASYTOP的锚点。

EN 795:2012 A类 (需要多个部件将其连接到结构上的锚点设备)。

### 适用环境

EASYTOP STEEL/EASYTOP WALL：室内、攀岩馆。

EASYTOP STAINLESS：室外、没有达到应力腐蚀裂纹情况的环境 (SCC)。

在海岸或其他腐蚀环境安装锚点，会大大降低锚点的寿命。建议使用能在恶劣环境下抗应力腐蚀裂纹的抗腐蚀材料，这样才能保证锚点的寿命。

EASYTOP和EASYTOP WALL可用于符合EN 12572:2017标准的岩壁上的锚点设置。

使用该产品时，不可超出其负荷限制，也不可用于设计之外的用途。

### 责任

#### 警告

凡涉及使用此装备的活动都具有一定危险性。

您应对个人的行动、决定和安全负责。

在使用此装备前，您必须：

- 阅读并理解全部使用指南。

- 针对该设备的使用，进行特定训练。

- 熟悉您的装备，了解其性能及使用限制。

- 理解并接受所涉及的风险。

一旦忽视上述任何一条警告，将有可能造成严重伤害甚至死亡。

该产品只能由有能力且负责任的人使用，或在有能力且负责任的人的直接目视监督下使用。

您应对个人的行动、决定和安全负责并承担后果。如果您无法承担相关责任或无法完全理解本使用说明，那么不要使用此装备。

## 2.部件名称

(1) EASYTOP WALL (2) 结构固定孔 (3) EASYTOP 安装螺丝 (4) 螺母 (5) EASYTOP (6) 锚点固定孔 (7) 走绳槽 (8) 主锁门 (9) 自动上锁锁门 (10) 检测杆 (11) 保护盖。

主要材料：

EASYTOP STEEL和EASYTOP WALL：钢、尼龙。

EASYTOP STAINLESS (316L)：不锈钢 (316L)、尼龙。

## 3.检测、检查要点

附带的检测杆可以测量走绳槽的磨损程度。

您的安全和您装备的状态密切相关。

Petzl建议至少每12个月请专业人员进行全面检测 (根据每个国家现行法规以及具体使用情况)。警告：高频率的使用会需要您更加频繁地检查您的PPE。请根据Petzl.com网站上描述的操作方式进行检查。在您的PPE检查表格中记录：类型、型号、生产商信息、序列号或独立编码，生产、购买、第一次使用之后每次定期检查的日期、问题、评论、检查者姓名和签名。

建议在你的产品上标注下一次检查日期。

### 每次使用前

检查EASYTOP WALL锚点的状况，检查EASYTOP的安装螺丝和螺母：没有划痕、磨损、腐蚀、变形、裂纹。

检查EASYTOP锁扣：没有裂纹、划痕、变形、腐蚀、磨损 (锁身、铆钉、锁门、连接孔及走绳槽周围)。检查锁门及其自动上锁功能是否运行正常。

### 每次使用时

经常检查产品状况及其与系统内其他设备的连接状况，是至关重要的。确保系统内所有设备均互相正确连接。

## 4.兼容性

验证该产品在操作时与其他组件的兼容性 (兼容性=良好的功能互动)。

与EASYTOP配合使用的设备必须符合您所在国家的现行标准 (如EN 892绳索标准)。

EASYTOP兼容EN 892单绳或单根8.5-13毫米的EN 1891半静力绳。

## 5.EASYTOP的安装及位置

EASYTOP的锁扣只能安装在线路的顶端。

安装位置的选择必须保证绳索能自由滑动，锁扣必须在主轴位置受力，没有杠杆受力，也不会碰到锁门。锁扣的锁门不能受力。

EASYTOP只在主轴受力时，并且自动锁门关闭时才是安全的。EASYTOP在其他方式下受力是危险的并且会降低其强度，比如在边缘上进行杠杆受力。

EASYTOP可以安装在EASYTOP WALL锚点或其他合适的锚点上：锚点不得干扰EASYTOP的自由移动。

EASYTOP WALL锚点必须使用固定孔 (直径12.5毫米) 安装在结构上。

警告：锚点的强度取决于结构上固定部件的强度以及安装质量 (是否拧紧、位置等)。

将EASYTOP安装到EASYTOP WALL锚点上：使用附带的标记有EASYTOP的螺丝和螺母。

保护盖：当锁扣移动时，可用于保护岩壁免受磨损。

## 6.打开/闭合

- 扣绳：

用绳索推入锁门。绳索挂入之后，检查自动上锁门是否上锁。

- 收回绳索：

拉动绳索收回之前，要先把结解开。

## 7.安装固定绳索

特殊情况：安装固定绳索，比如用于设置线路。

安装绳索：只需将绳结环扣入EASYTOP锁扣。

移除绳索：用手按下自动上锁门，将绳结取出。

## 8.附加信息

该产品符合欧盟2016/425个人保护设备法规。请登录Petzl.com查看符合欧盟标准声明。

- 在止坠系统中，锁扣的长度会影响到坠落距离。

- 设备仅限单人使用。

- 当锚点设备作为止坠系统的一部份使用时，使用者必须配备能减小冲击力的装置，当坠落发生时，使用者受到的最大冲击力不得超过6千牛。

- EASYTOP WALL锚点是固定的，使用中不可受到任何偏移或取出使用。

- 请勿使用该设备进行吊装工作。

- 通过锚点有可能传递到结构上的最大拉力为12千牛。

- 您必须提前制定必要的救援方案，以便遇到困难时可以迅速实施。

- 系统的固定点最好置于使用者之上，而且应符合EN 795标准 (最小强度为12千牛)。

- 在止坠系统中，每次使用前都必须检查使用者下方是否留有足够的净空距离，从而避免在坠落时与地面或障碍物发生碰撞。

- 确保锚点正确放置，从而降低坠落的风险并缩短坠落距离。

- 防坠落安全带是止坠系统中唯一可用来支撑身体的装备。

- 当多个装备组合在一起使用时，一件装备的安全功能可能会影响另一件装备的安全功能，从而导致突发危险情况的出现。

- 危险警告：保护好您的装备，避免与粗糙面或尖锐物直接摩擦。

- 使用者的身体条件必须适合高空作业。警告：无意识地悬挂于安全带上，可能导致严重的生理伤害甚至死亡。

- 任何装备在与此装备一同使用时，必须严格遵守其使用说明。

- 使用说明必须以产品使用国家的语言提供给使用者。

- 确保产品上的标记清晰可见。

### 淘汰您的装备：

警告：一次意外事故可能导致产品在首次使用后即被淘汰 (这取决于使用方式及强度、使用环境：严酷的环境、海洋环境、尖锐边缘、极限温度、化学产品等)。

何时需要淘汰您的装备：

- 经历过严重冲击或负荷。

- 无法通过产品检测。您对其安全性产生怀疑。

- 您不清楚产品的全部使用历史。

- 因为法律、标准、技术或与其它装备不兼容等问题而不得不淘汰。

销毁这些产品以防将来误用。

### 图标：

A.无限制的寿命 - B.标志 - C.使用温度范围 - D.使用注意 - E.清洁 - F.干燥 - G.存放/运输 - H.维护 - I.改装/修理 (不能在Petzl以外的地方修理，除了更换零件) - J.问题/联络

### 3年质保

针对材料或生产上的缺陷。例外：正常的磨损、氧化、自行改良或改良、不正确存放、欠佳的保养、使用疏忽或用于非该产品设计之用途。

### 警告标志

1.表示有即刻产生严重伤害或死亡风险的情况。2.表示有潜在的意外或伤害风险。3.表示产品在功能或性能方面的重要信息。4.表示装备的不兼容性。

### 可追溯性及标示

a.符合PPE监管要求。进行EU测试的认证机构 - b.为PPE做生产检测的认证机构序号 - c.追踪：信息 - d.单人使用 - e.独立编码

- f.生产年份 - g.生产月份 - h.序列号 - i.独立身份识别号 - j.标准 - k.仔细阅读说明书 - l.型号识别 - m.强度 - n.生产商地址

본 설명서는 장비를 정확하게 사용하는 방법을 설명한다. 특정 기술 및 사용 방법을 소개한다. 사용자의 장비 사용과 관련된 잠재적인 위험에 대한 정보를 전달한다. 모든 것을 설명하는 것은 불가능하다. 최신 정보 및 추가 정보는 Petzl.com을 확인한다. 각각의 경고 내용 확인 및 정확한 장비 사용은 사용자에게 책임이 있다. 장비의 오용은 추가적인 위험을 야기할 수 있다. 본 설명서를 이해하는데 어려운 점이나 의문점이 있으면 (주) 안나푸르나로 연락한다.

**1. 적용 분야**

클라이밍 짐용 앵커 시스템. EASYTOP STEEL / EASYTOP STAINLESS (316L): 탈 루트용 연결 장비. 추락 보호용 용도로 사용되는 개인 보호 장비 (PPE). EN 362: 2004 분류 A (앵커). EN 12275: 2013 분류 A (앵커). EASYTOP WALL: EASYTOP 앵커. EN 795: 2012 유형 A (구조물에 장착하기 위해 여러 개의 고정 요소가 요구되는 앵커 장비).

**적절한 환경:**

EASYTOP STEEL / EASYTOP WALL: 실내, 클라이밍 짐. EASYTOP STAINLESS: 실외, 응력 부식 균열 (SCC)을 유발하지 않는 환경. 해안 절벽이나 기타 부식성이 높은 환경에 앵커를 설치하는 경우, 앵커의 수명이 상당히 줄어든다. 만족스러운 설치 수명을 위해서는, 응력 부식 균열을 유발하는 열악한 환경에 적합한 부식 저항성을 가진 재질을 사용하는 것이 바람직하다. EASYTOP 및 EASYTOP WALL은 EN 12572: 2017 표준의 필수 사항을 충족하는 클라이밍 벽에 앵커 사용을 위해 적합하다. 본 제품은 자체 강도 이상으로 힘을 가해서는 절대 안되며, 제작 용도 이외의 다른 목적으로 사용되어서는 안 된다.

**책임**

**경고**  
이 장비의 사용과 관련된 활동은 위험성이 내재되어 있다. 자신의 행동이나 결정, 그리고 안전에 대한 책임은 사용자에게 있다.

이 장비를 사용하기 전에, 반드시 알아야 할 사항:  
- 사용에 관한 모든 설명서를 읽고 이해하기.  
- 장비의 적합한 사용을 위한 구체적인 훈련 받기.  
- 장비의 사용법과 사용 한도에 대해 숙지하고 친숙해지기.  
- 관련된 위험을 이해하고 숙지하기.

이런 경고를 유념하지 않으면 심각한 부상이나 사망을 초래할 수 있다.

본 장비는 전문가와 책임질 수 있는 사람만이 사용할 수 있고, 전문가에 의해 직접적으로 눈으로 볼 수 있는 통솔 아래 사용되어야 한다. 행동이나 결정, 그리고 안전에 대한 책임은 사용자에게 있으며 결과물에 대해 예측할 수 있어야 한다. 모든 위험을 책임질 능력이 없거나 그런 위치에 있지 않다면, 그리고 사용 설명서를 충분히 이해하지 못했다면 본 장비를 사용하지 않는다.

**2. 부분 명칭**

(1) EASYTOP WALL, (2) 구조물 장착 구멍, (3) EASYTOP 설치 볼트, (4) 너트, (5) EASYTOP, (6) 앵커 부착 구멍, (7) 로프 채널, (8) 주요 게이트, (9) 자동 잠금 게이트, (10) 검사 핀, (11) 보호 플레이트. 주요 재질: EASYTOP STEEL 및 EASYTOP WALL: 스틸, 나일론. EASYTOP STAINLESS (316L): 스테인리스 스틸 (316L), 나일론.

**3. 검사 및 확인사항**

함께 제공되는 검사 핀은 로프 채널의 마모를 측정하는데 사용된다. 사용자의 안전은 장비의 온전한 상태에 달려있다. Petzl은 적어도 일년에 한 번 이상 전문가의 세부 검사를 받을 것을 권장한다 (사용 국가의 현재 규정과 사용자의 사용 환경에 따른 것). 경고: 사용 강도에 따라 PPE를 더 자주 검사할 수 있다. 웹사이트 Petzl.com에 설명된 절차를 따른다. PPE 장비 서식에 유형, 모델, 제조자 정보, 일련 번호 또는 개별 번호, 제조일, 구매일, 최초 사용일, 검사 내용, 문제점, 검사관의 이름 및 서명 등의 PPE 검사 결과를 기록한다. 제품에 다음 검사 일자를 기록해둘 것을 권장한다.

**매번 사용 전**

EASYTOP WALL 앵커와 EASYTOP 설치 볼트 및 너트 (마모, 부식, 변형, 균열)의 상태를 점검한다. EASYTOP 연결 장비의 상태를 점검한다: 균열, 변형, 부식, 마모 (프레임, 리벳, 게이트, 부착 구멍 및 로프 채널 주변). 게이트가 열리고, 자동으로 닫히는지 확인한다.

**제품 사용 도중**

제품의 상태와 장비에 연결된 다른 장비와의 연결 부분을 정기적으로 검사하는 것이 매우 중요하다. 장비에 연결된 모든 제품들이 잘 연결되어 정확한 위치에 놓여 있는지 확인한다.

**4. 호환성**

본 제품이 사용 시 다른 장비 및 시스템과 호환되는지 확인한다 (호환이 된다 = 순기능적 상호작용). EASYTOP과 함께 사용되는 장비는 사용 국가의 현재 기준에 부합되어야 한다 (예, EN 892 로프). EASYTOP은 EN 892 싱글 로프 또는 8.5 ~ 13 mm 직경의 EN 1891 낮은 신축성의 케르멘틀 로프 한 줄과 호환된다.

**5. EASYTOP 설치 및 위치 설정**

EASYTOP 연결 장비는 반드시 루트의 맨 위에만 설치되어야 한다. 이 위치는 반드시 로프를 자유롭게 움직일 수 있도록 해야하며, 연결 장비의 주축에 하중이 가해지고, 게이트에 캔틸레버 하중 또는 마찰이 없도록 한다. 연결 장비의 게이트에는 반드시 하중이 실리지 않아야 한다. EASYTOP은 자동 잠금 게이트가 닫힌 상태에서 중심 축으로 하중이 실릴 때 안전하다. 그 외의 방법으로 EASYTOP에 하중이 실리는 경우 (예: 가장자리 위로 하중이 실림)는 위험하며 강도를 줄일 수 있다. EASYTOP은 EASYTOP WALL 앵커 또는 기타 적합한 앵커에 설치할 수 있다: 앵커는 자유롭게 움직일 수 있어야 하는 EASYTOP을 절대 막아서는 안 된다. EASYTOP WALL 앵커는 장착 구멍 (12.5 mm 직경)을 사용하여 구조물에 장착되어야 한다.

**경고: 앵커의 강도는 앵커를 구조물에 고정시키는 요소의 강도 및 설치 품질 (조임, 위치...)에 따라 달라진다.**

EASYTOP WALL 앵커에 EASYTOP 설치: EASYTOP으로 마킹되어 제공되는 볼트와 너트만 사용한다. 보호 플레이트: 연결 장비의 이동으로 인해 벽 표면이 마찰되지 않도록 보호하는 데 사용할 수 있다.

**6. 개폐 (오픈/클로징)**

- 로프 걸기: 로프를 사용하여 게이트를 민다. 로프가 제자리에 배치되면 자동 잠금 게이트가 잠금 위치로 되돌아오는지 확인한다.  
- 로프 회수: 로프를 회수하기 위해서는 로프를 당기기 전, 매듭을 풀어야 한다.

**7. 고정된 로프 설치하기**

특별한 경우: 고정된 로프를 설치한다 (예: 루트 세팅). 로프 설치: EASYTOP 연결 장비 안에 매듭 고리를 삽입하기만 하면 된다. 로프 제거: 자동 잠금 게이트를 수동으로 눌러 로프를 제거할 수 있다.

**8. 추가 정보**

본 제품은 개인 보호 장비에 관한 규정 (EU) 2016/425 의 필수 요건에 부합한다. EU 표준 적합성 선언서는 Petzl.com에서 확인 가능하다.  
- 추락 제동 시스템에서, 연결 장비의 길이는 추락 거리에 영향을 미친다.  
- 1인 전용 장비.  
- 앵커 장비가 추락 제동 시스템의 일부로 사용될 때, 사용자는 추락 시 사용자에게 가해지는 충격력을 최대 6 kN까지 제한하는 수단을 반드시 갖추어야만 한다.  
- EASYTOP WALL 앵커는 고정되어 있으며, 사용 중 처짐 또는 이동되지 않아야 한다.  
- 본 장비를 끌어 올리는 수단으로 사용하지 않는다.  
- 앵커에 의해 구조물로 전달될 수 있는 최대 하중은 약 12 kN이다.  
- 사용자는 장비 사용 도중에 우연히 부딪치게 될 위험에 대비하여, 반드시 신중하게 이행할 수 있는 구조 계획과 방법을 가지고 있어야 한다.  
- 시스템의 앵커 지점은 사용자 위치보다 위에 위치되어야 하고, 반드시 EN 795 규정의 요건을 충족해야 한다 (최소 강도 12 kN).  
- 추락 제동 시스템에서, 추락 시 지면에 충돌하거나 장애물에 부딪치지 않도록 매 사용 전 사용자 아래의 필요한 여유 공간을 확인하는 것이 필수적이다.  
- 추락 및 추락 높이를 제한하기 위해, 앵커 지점이 올바른 위치에 있는지 확인한다.  
- 추락 제동 안전벨트는 추락 제동 시스템에서 사용자의 신체를 지탱하는 장비로만 사용된다.  
- 여러 개의 장비를 함께 사용할 때, 한 가지 장비의 안전 성능이 다른 장비의 작동과 연관되어 있다면 위험한 상황을 불러올 수 있다.  
- 위험 - 경고: 장비가 마모성 또는 날카로운 표면에 마찰되지 않도록 주의한다.  
- 사용자는 고소 활동 시 신체적 문제가 없어야 한다.  
경고: 안전벨트에서 자력으로 행동할 수 없는 상태로 매달리는 것은 심각한 부상 또는 사망을 초래할 수 있다.  
- 이 제품과 함께 사용되는 각 장비의 사용 설명서에 반드시 따른다.  
- 본 제품의 사용설명서는 반드시 장비가 사용되는 국가의 언어로 제공되어야만 한다.  
- 제품의 마킹이 식별 가능하지 확인한다.

**장비 폐기 시점:**

경고: 제품의 수명은 제품의 형태, 사용 강도 및 사용 환경에 따라 단 한번의 사용으로도 줄어들 수도 있다 (가진 환경, 고습 환경, 날카로운 모서리, 극한의 기온, 화학 제품 등). 다음과 같은 상태에서는 제품 사용을 중단한다:  
- 심한 추락이나 하중을 받은 적이 있는 경우.  
- 검사에 통과하지 못한 경우. 장비의 보전 상태가 의심되는 경우.  
- 장비에 대한 기록을 전혀 모를 경우.  
- 적용 규정, 기준, 기술의 변화 또는 다른 장비와 호환되지 않는 경우 등.  
이러한 장비가 다시 사용되는 일이 없도록 폐기한다.

**제품 참조:**

A. 제품 수명: 무제한 - B. 마킹 - C. 허용 온도 - D. 사용 주의사항 - E. 세척 - F. 건조 - G. 보관/운반 - H. 제품 관리 - I. 수리/수선 (Petzl 시설 외부에서는 부품 교체를 제외한 수리 금지) - J. 문의사항/연락

**3 년간 보증**

원자재 또는 제조상의 결함에 대해 3 년간의 보증 기간을 갖는다. 제외: 일반적인 마모 및 찢김, 산화, 제품 변형 및 개조, 부적절한 보관, 올바르게 사용하지 않은 유지 관리, 사용상 부주의, 제작 용도 이외의 사용 등.

**경고 기호**

1. 심각한 부상 또는 사망의 갑작스런 위험이 존재하는 상황. 2. 사고 또는 부상의 잠재적인 위험에 노출. 3. 사용자의 장비의 성능 및 작업 수행에 대한 중요한 정보. 4. 장비 비호환성.

**추적 및 마킹**

a. PPE 기호의 요구 사항을 충족한다. EU 유형 시험 수행 기관 - b. 본 PPE의 생산 관리를 수행하는 인증 기관의 번호 - c. 추적: 데이터 매트릭스 - d. 단일 사용자 사용 - e. 일련 번호 - f. 제조 년도 - g. 제조월 - h. 배치 번호 - i. 개별 식별번호 - j. 기준 - k. 사용 설명서를 주의 깊게 읽는다 - l. 모델 식별 - m. 강도 - n. 제조업체 주소



В тази листовка е обяснено как правилно да използвате средството. Представени са само някои методи и начини на употреба. Предупредителни надписи ви информират за потенциални рискове, свързани с употребата на средството, но не е възможно да бъдат описани всички. Следете редовно актуализацията и допълнителната информация на страницата Petzl.com. Вие носите отговорност за спазването на всички предупреждения и за правилното използване на средството. Всяко неправилно действие при използване на средството ще доведе до допълнителен риск. Свяжете се с Petzl, ако имате съмнения или затруднения да разберете нещо.

## 1. Предназначение

Система за осигуряване в края на маршрут на изкуствена катерачна стена. EASYTOP STEEL / EASYTOP STAINLESS (316L): Съединител /установка в края на маршрута. Лично предпазно средство (ЛПС) срещу падане от височина. EN 362: 2004 клас А (към осигурителна точка). EN 12275: 2013 клас А (към осигурителна точка). EASYTOP WALL: Крепежен елемент за EASYTOP. EN 795: 2012 тип А (осигурително устройство, изискващо няколко елемента за закрепване към конструкция).

### Подходяща околна среда:

EASYTOP STEEL / EASYTOP WALL: закрити помещения, катерачни зали. EASYTOP STAINLESS: на открито, в среда, не създаваща предпоставки за крекинг-корозия под напрежение (SCC). Край морския бряг или в друга корозивна среда срокът на годност на един крепежен елемент е много по-кратък. Препоръчително е да използвате материали с подходяща устойчивост към агресивна среда, причиняваща крекинг корозия под напрежение, за да бъдат закрепванията със задоволителен срок на годност. EASYTOP и EASYTOP WALL са подходящи за използване като крайна осигурителна точка на катерачна стена, отговаряща на изискванията на стандарт EN 12572: 2017. Този продукт не трябва да се използва извън неговите възможности или в ситуации, за която не е предназначен.

### Отговорност

**ВНИМАНИЕ**  
**Дейностите, изискващи употреба на това средство, по принцип са опасни.**  
**Вие носите отговорност за вашите действия, решения и за вашата безопасност.**

Преди да започнете да употребявате това средство, трябва:  
 - Да прочетете и разберете всички инструкции за употреба.  
 - Да научите специфичните за средството начини на употреба.  
 - Да се усъвършенствате в работа със средството, да познавате качествата и възможностите му.  
 - Да разберете и осъзнаете съществуващия риск.

**Неспазването дори на едно от тези предупреждения може да доведе до тежки, дори смъртосни травми.**

Този продукт трябва да се използва или от компетентни и добре осведоменни лица, или работещит с него трябва да бъде под непосредствен зрителиен контрол на такова лице.  
 Вие носите отговорност за вашите действия, решения и за вашата безопасност и вие ще поемете последиците. Ако не сте в състояние да поемете тази отговорност или не сте разбрали добре указанията за употреба, не използвайте това средство.

## 2. Номерация на елементите

(1) EASYTOP WALL, (2) Отвори за фиксиране към стената, (3) Болт за монтаж на EASYTOP, (4) Гайка, (5) EASYTOP, (6) Отвор за болта при монтаж, (7) Отвор за въжето, (8) Основна ключалка, (9) Ключалка с автоматично затваряне, (10) Контролен шифт, (11) Защитна подложка. Основни материали: EASYTOP STEEL и EASYTOP WALL: стомана, полиамид. EASYTOP STAINLESS (316L): неръждаема стомана (316L), полиамид.

## 3. Контрол, начин на проверка

Контролният шифт е предназначен да показва степента на износване на средството в зоната, където преминава въжето. Вашата безопасност зависи от състоянието на средствата. Petzl препоръчва задълбочена проверка от компетентно лице най-малко веднъж на всеки 12 месеца (в зависимост от действителите в страната наредби и от начина и условията на употреба). Внимание: ако използвате ЛПС интензивно, може да се наложи по-често извършване на инспекция. Спазвайте указанията за проверка, посочени на Petzl.com. Запишете резултатите от проверката в паспорта на ЛПС: тип, модел, данни за производителя, сериен или индивидуален номер, датите на производство, покупка, първа употреба, следваща периодична проверка, дефекти, забележки, име и подпис на инспектора. Препоръчително е да се отбележи датата за следваща проверка на продукта.

### Преди всяка употреба

Проверете състоянието на крепежния елемент EASYTOP WALL, болтовете и гайките, с които е монтиран EASYTOP: белези, износване, корозия, деформация, пукнатини. Проверете състоянието на съединителя EASYTOP: дали няма пукнатини, белези, деформация, корозия, износване (по корпуса, нита, ключалките, около отвора за закачане и местото за въжето). Проверете как работят ключалките и дали се затварят автоматично.

### По време на употреба

Важно е да следите редовно за състоянието на продукта и връзката му с останалите средства от системата. Уверете се, че отделните средства са правилно разположени едно спрямо друго.

## 4. Съвместимост

Проверете съвместимостта на този продукт с останалите елементи от системата при вашия начин на приложение (съвместимост = правилно функциониране на елементите). Елементите, които се използват със средството EASYTOP, трябва да отговарят на действащите стандарти в страната (например въжетата на EN 892). EASYTOP е съвместим с единични въжета EN 892 или полустатични въжета EN 1891 с диаметър от 8,5 до 13 мм.

## 5. Инсталиране и позициониране на средството EASYTOP

Съединителят EASYTOP трябва да се монтира само в края на маршрута. Монтажът трябва да се направи така, че въжето да може свободно да се движи и съединителят да се натоварва по голямата ос, без да застáva накриво и без въжето да трие в ключалките. Не трябва да се упоряжнява натоварване върху ключалките на карабинера. Средството EASYTOP е безопасно, само когато се натоварва по голямата ос и при затворени ключалки. Да се натоварва EASYTOP по друг начин е опасно, защото якостта му се намалява например ако опре в ръб и се натовари напречно. EASYTOP може да се монтира върху крепежен елемент EASYTOP WALL или друг подходящ елемент при условие, че крепежният елемент не възпрепятства свободното движение на EASYTOP. Крепежният елемент EASYTOP WALL трябва да се фиксира към конструкцията с болтове, прекарани през отворите (диаметър 12,5 мм).

**Внимание: якостта на крепежния елемент зависи от якостта на елементите, с които се закрепва към конструкцията и от качеството на монтажа (стягане, правилно поставяне...).**

Монтаж на EASYTOP към крепежен елемент EASYTOP WALL: използвайте само болтовете и гайките с маркировка EASYTOP. Защитна поставка: може да се използва за защита на повърхността на стената от триене вследствие движението на карабинера.

## 6. Затваряне/отваряне

- Поставяне на въжето:  
 Натиснете ключалките с въжето. Проверете дали автоматичните ключалки са се възнали в заключено положение след поставянето на въжето.  
 - Изтегляне на въжето от земята.  
 Не забравяйте да развържете възела, преди да започнете да изтеглите въжето.

## 7. Инсталиране на фиксирано въже

Частен случай: фиксиране на единично въже например при екипиране на маршрут. За да фиксирате въжето, трябва само да включите буклата на възела в съединителя EASYTOP. Изваждане на въжето: натиснете надолу с ръка автоматично затварящата се ключалка, за да се освободи въжето, без да я въртите в съединителя.

## 8. Допълнителна информация

Този продукт съответства на регламент (ЕС) 2016/425 относно личните предпазни средства. ЕС декларацията за съответствие можете да намерите на страницата Petzl.com.  
 - В една система с елементи срещу падане дължината на съединителя оказва влияние върху височината на падане.  
 - Средството може да се използва само от едно лице.  
 - Когато осигурително устройство се използва като част от система срещу падане, ползвателят трябва да е снабден със средство, което да намали върховото динамично натоварване върху човека до стойност не по-голяма от 6 kN.  
 - Крепежният елемент EASYTOP WALL трябва да е здраво фиксиран и да не може да прилпзва надолу или да се движи.  
 - Не използвайте този продукт за подемно средство.  
 - Максималното натоварване, предвидено от закрепването върху конструкцията, е от порядъка на 12 kN.  
 - Предвидете необходимите спасителни средства за незабавно оказване на помощ в случай на проблем.  
 - Препоръчително е точката на закрепване на системата да се намира над ползвателя и да отговаря на изискванията на стандарт EN 795 (минимална якост 12 kN).  
 - Преди всяко инсталиране на една система с елементи срещу падане от височина трябва да се провери свободното пространство под ползвателя, за да не се удари в земята или в някое препятствие в случай на евентуално падане.  
 - Внимавайте точката за закрепване да бъде правилно позиционирана, за да се намали риска от падане както и височината на падането.  
 - Предпазният колан за цялото тяло е единственото средство, което трябва да се използва за обезопасяване на тялото в една система, спираща падане от височина.  
 - При употреба на няколко предпазни средства може да възникне рискова ситуация, ако правилното функциониране на дадено средство погречи на другото функционализиране на друго.  
 - ВНИМАНИЕ - ОПАСНО: следете средствата да не се трият в абразивни материали или остри елементи.  
 - При извършване на работа на височина е необходимо работещите да са в добро здравословно състояние. ВНИМАНИЕ: неподходящо висящо положение в предпазния колан може да доведе до тежки физиологични нарушения или фатален изход.  
 - Спазвайте описаните в листовките инструкции за употреба, които са прикачени към всеки един продукт.  
 - Инструкциите за употреба трябва да бъдат предоставени на потребителите преведени на езика на страната, в която се използва средството.  
 - Проверете дали маркировката върху продукта е четлива.  
**Бракуване на продукта:**  
 ВНИМАНИЕ: някое извънредно събитие може да доведе до бракуване на даден продукт само след еднократно използване (в зависимост от вида и интензивността на употреба, средата, в която се ползва: агресивна среда, морска среда, остри ръбове, екстремни температури, химически вещества...). Един продукт трябва да се бракува, когато:  
 - Понесъл е значителен удар или натоварване.  
 - Резултатът от проверката на продукта е незадоволителен. Съмнявате се в неговата надеждност.  
 - Нямате информация как е бил използван преди това.  
 - Той е морално остарял (поради промяна в законодателството, стандартите, методите на използване, несъвместимост с останалите средства...).  
 Унищожете тези продукти, за да не се употребяват повече.  
**Пиктограми:**  
**А. Неограничен срок на годност - В. Маркировка - С. Разрешена температура - D. Предупреждения при употреба - E. Почистване - F. Сушене - G. Съхранение/транспорт - H. Поддържка - I. Модификации/ремонти (забранени са извън сервизите на Petzl, изключение само за резервни части) - J. Въпроси/контакт**

### Гаранционен срок 3 години

Отнася се до всякакви дефекти в материалите или при производството. Гаранцията не важи при: нормално износване, оксидация, модификации или ремонти, лошо съхранение, лошо поддържане, употреба на продукта не по предназначение.

### Предупредителни знаци

1. Ситуация с неизбежен риск от тежко нараняване или фатален изход.  
 2. Ситуация с опасност от възможен инцидент или нараняване. 3. Важна информация относно начина на функциониране или спецификацията на продукта. 4. Несъвместимост на средствата.

### Контрол и маркировка

a. Отговаря на изискванията на регламента за ЛПС. Нотифициран орган за ЕС изследване на типа - b. Номер на нотифициран орган, контролиращ производството на това ЛПС. - c. Контрол: основни данни - d. Да се използва от едно лице - e. Индивидуален номер - f. Година на производство - g. Месец на производство - h. Номер на партия - i. Индивидуална идентификация - j. Стандарти - k. Прочетете внимателно техническите указания - l. Идентификация на модела - m. Якост - n. Адрес на производителя

