



3 year guarantee

Made in France

FIN'ANNEAU

C0624 24 cm 8 g

C0660 60 cm 18 g

C06120 120 cm 33 g

C06180 180 cm 49 g



22 kN / 5000 Lbf

UIAA

CE 0082

EN 566

WARNING

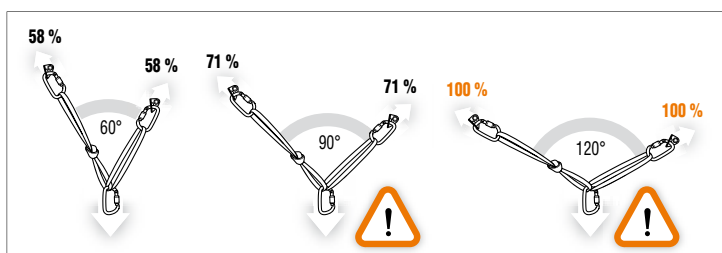
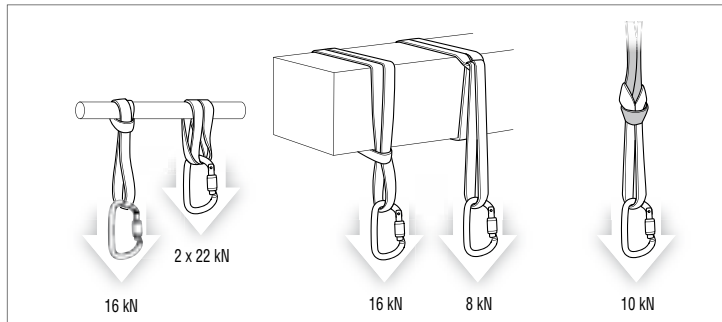
Activities involving the use of this equipment are inherently dangerous. You are responsible for your own actions and decisions.

- Before using this equipment, you must:
 - Read and understand all Instructions for Use.
 - Get specific training in its proper use.
- Become acquainted with its capabilities and limitations.
 - Understand and accept the risks involved.



FAILURE TO HEED ANY OF THESE WARNINGS MAY RESULT IN SEVERE INJURY OR DEATH.

PRICE



e. Individual number / Numéro individuel
 00 000 AA 0000

f. Year of manufacture / Année de fabrication

g. Production date / Jour de fabrication

h. Control / Contrôle

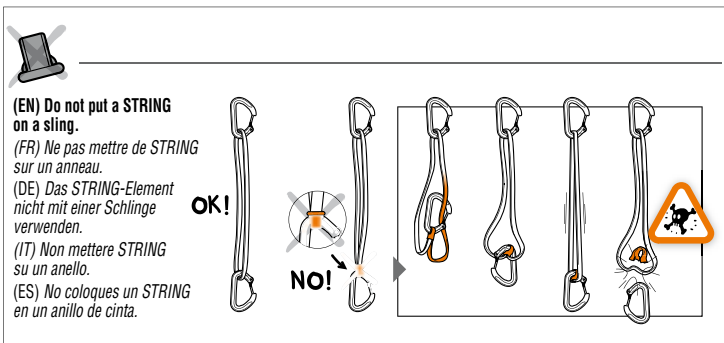
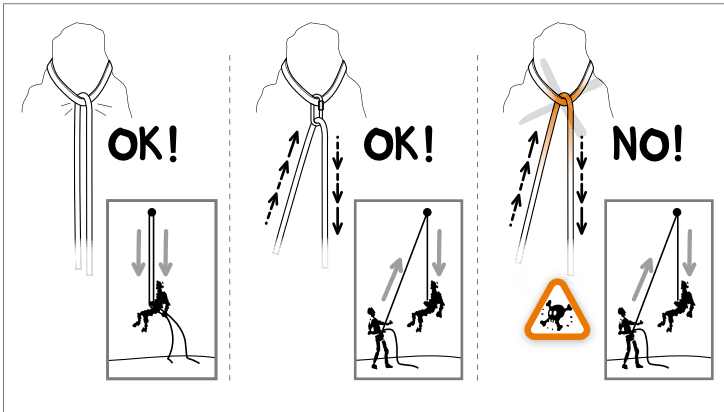
i. Incrementation / Incrémentation

CE 0082

a. Notified body intervening for the CE type examination / Organisme notifié intervenant pour l'examen CE de type

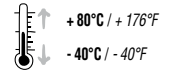
b. Body controlling the manufacturing of this PPE / Organisme contrôlant la fabrication de cet EPI

APAVE SUD Europe SAS
 BP3 - 33370 ARTIGUES PRES BORDEAUX - France
 N°0082



(EN) Do not put a STRING on a sling.
 (FR) Ne pas mettre de STRING sur un anneau.
 (DE) Das STRING-Element nicht mit einer Schlinge verwenden.
 (IT) Non mettere STRING su un anello.
 (ES) No coloques un STRING en un anillo de cinta.

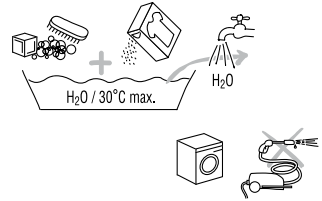
(EN) Temperature
 (FR) Température
 (DE) Temperatur
 (IT) Temperatura
 (ES) Temperatura



(EN) Storage / Transport
 (FR) Stockage / Transport
 (DE) Lagerung / Transport
 (IT) Conservazione / Trasporto
 (ES) Almacenamiento / Transporte



(EN) Cleaning / Disinfection
 (FR) Nettoyage / Désinfection
 (DE) Reinigung / Desinfektion
 (IT) Pulizia / Disinfezione
 (ES) Limpieza / Desinfección



(EN) Drying
 (FR) Séchage
 (DE) Trocknen
 (IT) Asciugamento
 (ES) Secado



(EN) Dangerous products
 (FR) Produits dangereux
 (DE) Gefährliche Produkte
 (IT) Prodotti pericolosi
 (ES) Productos peligrosos



C065010D (240111) miniplan 1 verso

www.petzl.com → Latest version Other languages

100% Recycled paper

PETZL, ZI Cidex 105A 38920 Crolles - France www.petzl.com/contact

ISO 9001 Copyright Petzl

(EN) ENGLISH

Only the techniques shown in the diagrams that are not crossed out and/or do not display a skull and crossbones symbol are authorized. Check our Web site www.petzl.com regularly to find the latest versions of these documents. Contact PETZL if you have any doubt or difficulty understanding these documents.

Field of application

High tenacity polyethylene sling for vertical activities like climbing, mountaineering, canyoning, etc.

This product must not be loaded beyond its strength rating, nor be used for any purpose other than that for which it is designed.

WARNING

Activities involving the use of this equipment are inherently dangerous.

You are responsible for your own actions and decisions.

Before using this equipment, you must:

- Read and understand all instructions for use.
- Get specific training in its proper use.
- Become acquainted with its capabilities and limitations.
- Understand and accept the risks involved.

Failure to heed any of these warnings may result in severe injury or death.

Responsibility

WARNING, specific training is essential before use.

This product must only be used by competent and responsible persons, or those placed under the direct and visual control of a competent and responsible person. Gaining an adequate apprenticeship in appropriate techniques and methods of protection is your own responsibility.

You personally assume all risks and responsibilities for all damage, injury or death which may occur during or following incorrect use of our products in any manner whatsoever. If you are not able, or not in a position to assume this responsibility or to take this risk, do not use this equipment.

Inspection, points to verify

Before each use

Verify the condition of the webbing and of the safety stitching. Look for cuts in the webbing, wear and damage due to use, to heat, and to contact with chemical products, etc. Be particularly careful to check for cut threads.

Consult the details of the inspection procedure to be carried out for each item of PPE on the Web at www.petzl.com

Contact PETZL if there is any doubt about the condition of this product.

Compatibility

Verify the compatibility of this product with the other elements of your equipment (compatibility = good functional interaction).

Precautions for use

- Warning, chemical agents (vapors, acids, oils, gasoline, etc.) can destroy the sling's fibers.

- Wet or frozen slings are more difficult to handle.

- Warning: high tenacity polyethylene is more static than nylon and polyester and thus generates higher shock loads in case of a fall. In addition, its melting point is lower than that of nylon and polyester.

- Warning, danger, avoid all contact with sharp edges or abrasive surfaces.

Petzl general information

Lifetime / When to retire your equipment

For Petzl's plastic and textile products, the maximum lifetime is 10 years from the date of manufacture. It is indefinite for metallic products.

ATTENTION: an exceptional event can lead you to retire a product after only one use, depending on the type and intensity of usage and the environment of usage (harsh environments, marine environment, sharp edges, extreme temperatures, chemical products, etc.).

A product must be retired when:

- It is over 10 years old and made of plastic or textiles.
- It has been subjected to a major fall (or load).
- It fails to pass inspection. You have any doubt as to its reliability.
- You do not know its full usage history.
- When it becomes obsolete due to changes in legislation, standards, technique or incompatibility with other equipment, etc.

Destroy retired equipment to prevent further use.

Product inspection

In addition to the inspection before each use, an in-depth inspection must be carried out by a competent inspector. The frequency of the in-depth inspection must be governed by applicable legislation, and the type and the intensity of use. Petzl recommends an inspection at least once every 12 months.

To help maintain product traceability, do not remove any markings or labels.

Inspection results should be recorded on a form with the following details: type of equipment, model, manufacturer contact information, serial number or individual number, date of manufacture, date of purchase, date of first use, date of next periodic inspection, problems, comments, the name and signature of the inspector. See an example at www.petzl.com/ppe

Storage, transport

Store the product in a dry place away from exposure to UV, chemicals, extreme temperatures, etc. Clean and dry the product if necessary.

Modifications, repairs

Modifications and repairs outside of Petzl facilities are prohibited (except replacement parts).

3-year guarantee

Against all material or manufacturing defect. Exclusions: normal wear and tear, oxidation, modifications or alterations, incorrect storage, poor maintenance, negligence, uses for which this product is not designed.

Responsibility

PETZL is not responsible for the consequences, direct, indirect or accidental, or any other type of damage befalling or resulting from the use of its products.

Traceability and markings

a. Body controlling the manufacture of this PPE

b. Notified body that carried out the CE type inspection

c. Traceability: datamatrix = product reference + individual number

d. Diameter

e. Individual number

f. Year of manufacture

g. Day of manufacture

h. Control

i. Incrementation

j. Standards

(FR) FRANÇAIS

Seules les techniques présentées non barrées et/ou sans tête de mort sont autorisées. Prenez régulièrement connaissance des dernières mises à jour de ces documents sur notre site www.petzl.com

En cas de doute ou de problème de compréhension, renseignez-vous auprès de PETZL.

Champ d'application

Anneau en polyéthylène haute ténacité pour les activités verticales type escalade, alpinisme, canyoning...

Ce produit ne doit pas être sollicité au-delà de ses limites ou dans toute autre situation que celle pour laquelle il est prévu.

ATTENTION

Les activités impliquant l'utilisation de cet équipement sont par nature dangereuses.

Vous êtes responsable de vos actes et de vos décisions.

Avant d'utiliser cet équipement, vous devez:

- Lire et comprendre toutes les instructions d'utilisation.
- Vous former spécifiquement à l'utilisation de cet équipement.
- Vous familiariser avec votre équipement, apprendre à connaître ses performances et ses limites.
- Comprendre et accepter les risques induits.

Le non-respect d'un seul de ces avertissements peut être la cause de blessures graves ou mortelles.

Responsabilité

ATTENTION, une formation adaptée à la pratique est indispensable avant utilisation.

Ce produit ne doit être utilisé que par des personnes compétentes et avisées, ou placées sous le contrôle visuel direct d'une personne compétente et avisée.

L'apprentissage des techniques adéquates et des mesures de sécurité s'effectue sous votre seule responsabilité.

Vous assumez personnellement tous les risques et responsabilités pour tout dommage, blessure ou mort pouvant survenir suite à une mauvaise utilisation de nos produits de quelque façon que ce soit. Si vous n'êtes pas en mesure d'assumer cette responsabilité ou de prendre ce risque, n'utilisez pas ce matériel.

Contrôle, points à vérifier

Avant toute utilisation

Vérifiez l'état de la sangle et des coutures de sécurité. Surveillez les coupures, usures et dommages dus à l'utilisation, à la chaleur, aux produits chimiques etc.

Attention aux fils coupés.

Consultez le détail du contrôle à effectuer pour chaque EPI sur le site www.petzl.com

En cas de doute, contactez PETZL.

Compatibilité

Vérifiez la compatibilité de ce produit avec les autres éléments de votre matériel (compatibilité = bonne interaction fonctionnelle).

Précautions d'usage

- Attention, les agents chimiques (fumée, acides, huiles, essence...) peuvent détruire les fibres des anneaux.

- Sous l'effet de l'humidité et du gel, les anneaux sont plus difficiles à manipuler.

- Attention, par rapport au polyamide et au polyester, le polyéthylène haute ténacité est plus rigide : il génère des forces de choc plus élevées en cas de chute. De plus, sa température de fusion est inférieure à celle du polyamide et du polyester.

- Attention danger, évitez tout contact avec des arêtes tranchantes ou surfaces abrasives.

Généralités Petzl

Durée de vie / Mise au rebut

Pour les produits Petzl, plastiques et textiles, la durée de vie maximale est de 10 ans à partir de la date de fabrication. Elle n'est pas limitée pour les produits métalliques.

ATTENTION, un événement exceptionnel peut vous conduire à rebuter un produit après une seule utilisation (type et intensité d'utilisation, environnement d'utilisation : milieux agressifs, milieu marin, arêtes coupantes, températures extrêmes, produits chimiques, etc.).

Un produit doit être rebuté quand :

- Il a plus de 10 ans et est composé de plastique ou textile.
- Il a subi une chute importante (ou effort).
- Le résultat des vérifications du produit n'est pas satisfaisant. Vous avez un doute sur sa fiabilité.

- Vous ne connaissez pas son historique complet d'utilisation.

- Quand son usage est obsolète (évolution législative, normative, technique ou incompatibilité avec d'autres équipements, etc.).

Détruisez ces produits pour éviter une future utilisation.

Vérification du produit

En plus des contrôles avant chaque utilisation, faites réaliser une vérification approfondie par un vérificateur compétent. Cette fréquence de la vérification doit être adaptée en fonction de la législation applicable, du type et de l'intensité d'utilisation. Petzl vous conseille une vérification au minimum tous les 12 mois. Ne retirez pas les étiquettes et marquages pour garder la traçabilité du produit.

Les résultats des vérifications doivent être enregistrés sur une fiche de suivi : type, modèle, coordonnées fabricant, numéro de série ou numéro individuel, dates : fabrication, achat, première utilisation, prochains examens périodiques ; notes : défauts, remarques ; nom et signature du contrôleur.

Voir exemple sur www.petzl.fr/epi

Stockage, transport

Stockez le produit au sec à l'abri des UV, produits chimiques, dans un endroit tempéré, etc. Nettoyez et séchez le produit si nécessaire.

Modifications, réparations

Les modifications et réparations sont interdites hors des ateliers de Petzl (sauf pièces de rechange).

Garantie 3 ans

Contre tout défaut de matière ou fabrication. Sont exclus : usure normale, oxydation, modifications ou retouches, mauvais stockage, mauvais entretien, négligences, utilisations pour lesquelles ce produit n'est pas destiné.

Responsabilité

PETZL n'est pas responsable des conséquences directes, indirectes, accidentelles ou de tout autre type de dommages survenus ou résultant de l'utilisation de ses produits.

Traçabilité et marquage

a. Organisme contrôlant la fabrication de cet EPI

b. Organisme notifié intervenant pour l'examen CE de type

c. Traçabilité: datamatrix = référence produit + numéro individuel

d. Diamètre

e. Numéro individuel

f. Année de fabrication

g. Jour de fabrication

h. Contrôle

i. Incrémentation

j. Normes

Von den in den Abbildungen dargestellten Techniken sind nur solche zulässig, die nicht durchgestrichen sind und/oder mit keinem Totenkopfsymbol versehen sind. Besuchen Sie regelmäßig unsere Website (www.petzl.com), um die neuesten Versionen dieser Dokumente zu erhalten. Im Zweifelsfall oder bei jeglichen Verständnisschwierigkeiten hinsichtlich dieser Dokumente wenden Sie sich an PETZL.

Bestimmungsgemäßer Gebrauch

Schlinge aus hochfestem Polyethylen für vertikale Aktivitäten (Klettern, Bergsteigen, Canyoning usw.). Dieses Produkt darf nicht über seine Grenzen hinaus belastet werden. Es darf ausschließlich zu dem Zweck verwendet werden, für den es entworfen wurde.

WARNUNG

Aktivitäten, bei denen diese Ausrüstung zum Einsatz kommt, sind naturgemäß gefährlich.

Für Ihre Handlungen und Entscheidungen sind Sie selbst verantwortlich.

- Vor dem Gebrauch dieser Ausrüstung müssen Sie:
 - Die Gebrauchsanleitung vollständig lesen und verstehen.
 - Fachgerecht zur richtigen Benutzung der Ausrüstung ausgebildet sein.
 - Sich mit Ihrer Ausrüstung vertraut machen, die Möglichkeiten und Einschränkungen kennen lernen.
 - Die mit dem Einsatz verbundenen Risiken verstehen und akzeptieren.

Die Nichtberücksichtigung auch nur einer dieser Warnungen kann zu schweren Verletzungen oder sogar Tod führen.

Haftung

WARNUNG, vor der Verwendung ist eine fachgerechte Einweisung unbedingt erforderlich.

Dieses Produkt darf nur von kompetenten und besonnenen Personen verwendet werden oder von Personen, die unter der direkten Aufsicht und visuellen Kontrolle einer kompetenten und besonnenen Person stehen. Das Erlernen der geeigneten Anwendungstechniken und Sicherheitsvorkehrungen erfolgt einzig und allein unter Ihrer eigenen Verantwortung. Sie übernehmen persönlich alle Risiken und die vollständige Verantwortung für jegliche Sachschäden, Verletzung oder Tod, die auf irgendeine Weise während oder in Folge der unsachgemäßen Verwendung unserer Produkte entstehen können. Wenn Sie nicht in der Lage sind, diese Verantwortung zu übernehmen oder dieses Risiko einzugehen, benutzen Sie diese Produkte nicht.

Überprüfung, zu kontrollierende Punkte

Vor jedem Einsatz

Unterziehen Sie Schlinge und Nähte vor jedem Gebrauch einer Sichtprüfung. Stellen Sie fest, ob das Gurtband Schnitte, Abrieb oder sonstige Schäden aufweist, die auf Abnutzung, Hitze oder Kontakt mit chemischen Produkten usw. zurückzuführen sind. Achten Sie besonders auf durchtrennte oder abgenutzte Nähte. Ausführliche Hinweise bezüglich der bei jeder PSA zu kontrollierenden Punkte finden Sie im Internet unter www.petzl.com. Sollten irgendwelche Zweifel hinsichtlich des Zustands eines Produkts bestehen, senden Sie es zur Überprüfung an PETZL.

Kompatibilität

Überprüfen Sie die Kompatibilität dieses Produkts mit den anderen Elementen Ihrer Ausrüstung (Kompatibilität = funktionelles Zusammenspiel).

Vorsichtsmaßnahmen

- Warnung, die Fasern der Schlingen können durch Chemikalien (Rauch, Säuren, Öle, Benzin usw.) zerstört werden.
- Feuchte oder vereiste Schlingen sind schwieriger zu handhaben.
- Warnung, hochfestes Polyethylen ist steifer als Polyamid und Polyester und hat im Falle eines Sturzes einen höheren Fangstoß. Außerdem ist die Schmelztemperatur niedriger als bei Polyamid und Polyester.
- Achtung Gefahr, vermeiden Sie jeglichen Kontakt mit scharfen Kanten und rauen Oberflächen.

Petzl Allgemeines

Lebensdauer / Aussondern von Ausrüstung

Die maximale Lebensdauer von Kunststoff- und Textilprodukten der Firma Petzl beträgt 10 Jahre ab dem Herstellungsdatum. Für Metallprodukte ist sie unbegrenzt. ACHTUNG, außergewöhnliche Umstände können die Aussonderung eines Produkts nach einer einmaligen Anwendung erforderlich machen (Art und Intensität der Benutzung, Anwendungsbereich: aggressive Umgebungen, Meeresklima, scharfe Kanten, extreme Temperaturen, Chemikalien usw.). In folgenden Fällen muss ein Produkt ausgedondert werden:

- wenn es mehr als 10 Jahre alt ist (Kunststoff- und Textilprodukte)
- nach einem schweren Sturz (oder Belastung)
- das Überprüfungsergebnis ist nicht zufriedenstellend, Produkt fällt bei der Überprüfung durch, Sie bezweifeln seine Zuverlässigkeit.
- die vollständige Gebrauchsgeschichte ist nicht bekannt
- das Produkt ist veraltet (Änderung der gesetzlichen Bestimmungen, der Normen und der technischen Vorschriften, Inkompatibilität mit anderen Ausrüstungsgegenständen usw.)

Zerstören und entsorgen Sie diese Produkte, um ihren weiteren Gebrauch zu verhindern.

Überprüfung des Produkts

Lassen Sie zusätzlich zu der Überprüfung vor jedem Einsatz eine gründliche Überprüfung durch eine sachkundige Person durchführen. Die Häufigkeit dieser Überprüfung hängt von den anwendbaren gesetzlichen Bestimmungen sowie von der Art und der Intensität des Gebrauchs ab. Petzl empfiehlt, diese Überprüfung mindestens alle 12 Monate durchführen zu lassen. Entfernen Sie keine Etiketten oder Kennzeichnungen, um die Rückverfolgbarkeit des Produkts zu gewährleisten.

Die Ergebnisse dieser Prüfung werden in den Prüfbericht eingetragen: Typ, Modell, Kontaktinformation des Herstellers, Seriennummer oder individuelle Nummer, Daten: Herstellung, Kauf, erste Anwendung, nächste regelmäßige Überprüfung, Anmerkungen: Probleme, Bemerkungen, Name und Unterschrift des Prüfers. Siehe Beispiel unter www.petzl.com/ppe

Lagerung, Transport

Das Produkt an einem trockenen, vor UV-Strahlen und Chemikalien geschützten Ort bei gemäßigten Temperaturen aufbewahren und falls nötig reinigen und trocknen.

Änderungen, Reparaturen

Änderungen und Reparaturen (außer der Tausch von Ersatzteilen) außerhalb der Petzl-Betriebsstätten sind nicht gestattet.

3 Jahre Garantie

Auf Material- und Fabrikationsfehler. Von der Garantie ausgeschlossen sind: normale Abnutzung, Oxidation, Änderungen oder Nachbesserungen, unsachgemäße Lagerung, unsachgemäße Wartung, Nachlässigkeiten und Anwendungen für die das Produkt nicht bestimmt ist.

Haftung

PETZL ist nicht verantwortlich für jegliche direkten, indirekten oder unfallbedingten Konsequenzen, sowie jegliche andere Art von Schäden, die aus der Verwendung seiner Produkte entstehen.

Rückverfolgbarkeit und Markierung

- Die Herstellung dieser PSA überwachende Stelle
- Die zur CE-Typenprüfung benannte Stelle
- Rückverfolgbarkeit: Data Matrix = Artikelnummer + individuelle Nummer
- Durchmesser
- Individuelle Nummer
- Herstellungsjahr
- Herstellungsdatum
- Überprüfung
- Fortlaufende Seriennummer
- Sicherheitsnormen

(IT) ITALIANO

Solo le tecniche presentate come non barrate e/o senza simbolo di morte sono autorizzate. Informatevi regolarmente sugli ultimi aggiornamenti di questi documenti sul nostro sito www.petzl.com In caso di dubbi o di problemi di comprensione, rivolgersi direttamente a PETZL.

Campo di applicazione

Anello in polietilene alta resistenza per le attività verticali tipo arrampicata, alpinismo, torrentismo...

Questo prodotto non deve essere sollecitato oltre i suoi limiti o in qualsiasi altra situazione differente da quella per cui è destinato.

ATTENZIONE

Le attività che comportano l'utilizzo di questo dispositivo sono per natura pericolose.

Voi siete responsabili delle vostre azioni e decisioni.

Prima di utilizzare questo dispositivo, occorre:

- Leggere e comprendere tutte le istruzioni d'uso.
- Ricevere una formazione adeguata sul suo utilizzo.
- Acquisire familiarità con il dispositivo, imparare a conoscerne le prestazioni e i limiti.
- Comprendere e accettare i rischi indotti.

Il mancato rispetto di una sola di queste avvertenze può essere la causa di ferite gravi o mortali.

Responsabilità

ATTENZIONE, una formazione specifica all'attività da svolgere è indispensabile prima dell'utilizzo.

Questo prodotto deve essere utilizzato esclusivamente da persone competenti e addestrate o sottoposte al controllo visivo diretto di una persona competente e addestrata.

L'apprendimento delle tecniche adeguate e delle misure di sicurezza è sotto la sola vostra responsabilità.

Voi vi assumete personalmente tutti i rischi e le responsabilità per qualsiasi danno, ferita o morte che possano sopraggiungere, in qualsiasi modo, conseguentemente al cattivo utilizzo dei nostri prodotti. Se non siete in grado di assumervi questa responsabilità e questi rischi, non utilizzate questo materiale.

Controllo, punti da verificare

Prima di ogni utilizzo

Verificare lo stato della fettuccia e delle cuciture di sicurezza. Fare attenzione ai tagli, all'usura e ai danni dovuti all'utilizzo, al calore, ai prodotti chimici, ecc. Attenzione ai fili tagliati.

Consultare i dettagli del controllo da effettuare per ogni DPI sul sito www.petzl.com In caso di dubbio, contattare PETZL.

Compatibilità

Verificare la compatibilità di questo prodotto con gli altri elementi del vostro materiale (compatibilità = buona interazione funzionale).

Precauzioni d'uso

- Attenzione, gli agenti chimici (fumo, acidi, oli, benzina...) possono distruggere le fibre degli anelli.
- Sotto l'effetto dell'umidità e del gelo, è più difficile utilizzare gli anelli.
- Attenzione, rispetto al poliammide e al poliestere, il polietilene alta resistenza è più rigido: genera forze di arresto più elevate in caso di caduta. Inoltre, la sua temperatura di fusione è inferiore a quella del poliammide e del poliestere.
- Attenzione pericolo, evitare qualsiasi contatto con parti taglienti o superfici abrasive.

Generalità Petzl

Durata / Eliminazione

Per i prodotti Petzl in plastica e tessuto, la durata di vita massima è di 10 anni a partire dalla data di fabbricazione. Indefinita per i prodotti metallici.

ATTENZIONE, un evento eccezionale può comportare l'eliminazione del prodotto dopo un solo utilizzo (tipo ed intensità di utilizzo, ambiente di utilizzo: ambienti aggressivi, ambiente marino, parti taglienti, temperature estreme, prodotti chimici, ecc.).

Il prodotto deve essere eliminato quando:

- Ha più di 10 anni ed è composto da materiale plastico o tessile.
- Ha subito una forte caduta (o sforzo).
- Il risultato dei controlli del prodotto non è soddisfacente. Si ha un dubbio sulla sua affidabilità.
- Non si conosce l'intera storia del suo utilizzo.
- Quando il suo utilizzo è obsoleto (evoluzione delle leggi, delle normative, delle tecniche o incompatibilità con altri dispositivi, ecc.).

Distruggere i prodotti scartati per evitarne un futuro utilizzo.

Controllo del prodotto

Oltre ai controlli prima di ogni utilizzo, una persona competente deve eseguire una verifica approfondita. Bisogna adattare la frequenza in base alla legislazione applicabile, al tipo ed all'intensità di utilizzo. Petzl raccomanda un controllo come minimo ogni 12 mesi.

Non rimuovere etichette e marcature per mantenere la tracciabilità del prodotto.

I risultati dei controlli devono essere registrati in una scheda di verifica: tipo, modello, dati fabbricante, numero di serie o numero individuale, date: fabbricazione, acquisto, primo utilizzo, successive verifiche periodiche; note: difetti, osservazioni; nome e firma del controllore.

Vedi esempio su www.petzl.fr/epi

Stoccaggio, trasporto

Conservare il prodotto all'asciutto al riparo da raggi UV, prodotti chimici, in un luogo temperato, ecc. Pulire e asciugare il prodotto se necessario.

Modifiche, riparazioni

Sono proibite le modifiche e le riparazioni effettuate al di fuori degli stabilimenti Petzl (salvo pezzi di ricambio).

Garanzia 3 anni

Contro ogni difetto di materiale o di fabbricazione. Sono esclusi: usura normale, ossidazione, modifiche o ritocchi, cattiva conservazione, manutenzione impropria, negligenze, utilizzi ai quali questo prodotto non è destinato.

Responsabilità

PETZL non è responsabile delle conseguenze dirette, indirette, accidentali o di ogni altro tipo di danno verificatosi o causato dall'utilizzo dei suoi prodotti.

Tracciabilità e marcatura

- Organismo che controlla la fabbricazione di questo DPI
- Ente riconosciuto che interviene per l'esame CE di tipo c
- Tracciabilità: datamatrix = codice prodotto + numero individuale
- Diametro
- Numero individuale
- Anno di fabbricazione
- Giorno di fabbricazione
- Controllo
- Incrementazione
- Norme

(ES) ESPAÑOL

Sólo están autorizadas las técnicas presentadas sin tachar y/o sin calavera.
Informe regularmente de las últimas actualizaciones de estos documentos en nuestra página web www.petzl.com.

En caso de duda o de problemas de comprensión, consulte a PETZL.

Campo de aplicación

Anillo de polietileno de alta tenacidad para las actividades verticales tipo escalada, alpinismo, descenso de barrancos...

Este producto no debe ser solicitado más allá de sus límites o en cualquier otra situación para la que no esté previsto.

ATENCIÓN

Las actividades que implican la utilización de este equipo son por naturaleza peligrosas.

Usted es responsable de sus actos y decisiones.

Antes de utilizar este equipo, debe:

- Leer y comprender todas las instrucciones de utilización.

- Formarse específicamente en el uso de este equipo.

- Familiarizarse con su equipo y aprender a conocer sus prestaciones y sus limitaciones.

- Comprender y aceptar los riesgos derivados.

El no respeto de una sola de estas advertencias puede ser la causa de heridas graves o mortales.

Responsabilidad

ATENCIÓN: es indispensable una formación adaptada a la práctica antes de cualquier utilización.

Este producto sólo debe ser utilizado por personas competentes y responsables, o que estén bajo el control visual directo de una persona competente y responsable. El aprendizaje de las técnicas adecuadas y de las medidas de seguridad se efectúa bajo su única responsabilidad.

Usted asume personalmente todos los riesgos y responsabilidades por cualquier daño, herida o muerte que puedan producirse debido a una mala utilización de nuestros productos, sea del modo que sea. Si usted no está dispuesto a asumir esta responsabilidad o riesgo, no utilice este material.

Control, puntos a verificar

Antes de cualquier utilización

Compruebe el estado de la cinta y de las costuras de seguridad. Vigile los cortes, desgastes y daños debidos al uso, al calor, a los productos químicos, etc. Atención a los hilos cortados.

Consulte los detalles para realizar la revisión de cada EPI en la página web www.petzl.com

En caso de duda, póngase en contacto con PETZL.

Compatibilidad

Compruebe la compatibilidad de este producto con los demás elementos de su material (compatibilidad = interacción funcional correcta).

Precauciones de utilización

- Atención, los agentes químicos (humo, ácidos, aceites, gasolina...) pueden destruir las fibras de los anillos.

- Bajo el efecto de la humedad y del hielo, los anillos son más difíciles de manipular.

- Atención, comparado con la poliamida y el poliéster, el polietileno de alta tenacidad es más rígido: genera fuerzas de choque mayores en caso de caída. Además, su temperatura de fusión es inferior a la de la poliamida y del poliéster.

- Atención, peligro, evite cualquier contacto con aristas cortantes o superficies abrasivas.

Información general Petzl

Vida útil / Dar de baja

Para los productos plásticos y textiles de Petzl, la vida útil máxima es de 10 años a partir de la fecha de fabricación. No está limitada para los productos metálicos.

ATENCIÓN: un suceso excepcional puede llevarle a dar de baja un producto después de una sola utilización (tipo e intensidad de utilización, entorno de utilización: ambientes agresivos, ambientes marinos, aristas cortantes, temperaturas extremas, productos químicos, etc.).

Un producto debe darse de baja cuando:

- Tiene más de 10 años y está compuesto por plástico o textil.

- Ha sufrido una caída importante (o esfuerzo).

- El resultado de las revisiones del producto no es satisfactorio. Duda de su fiabilidad.

- No conoce el historial completo de utilización.

- Cuando su uso es obsoleto (evolución legislativa, normativa, técnica o incompatibilidad con otros equipos, etc.).

Destruya estos productos para evitar una utilización futura.

Revisión del producto

Además de los controles antes de cada utilización, haga que un inspector competente realice una revisión en profundidad. Esta frecuencia de revisión debe adaptarse en función de la legislación aplicable, del tipo y de la intensidad de utilización. Petzl le aconseja una revisión cada 12 meses como mínimo.

No retire las etiquetas ni los marcados para mantener la trazabilidad del producto.

Los resultados de las revisiones deben registrarse en una ficha de seguimiento: tipo, modelo, nombre y dirección del fabricante, número de serie o número individual, fechas: fabricación, compra, primera utilización, próximos controles periódicos; notas: defectos, observaciones; nombre y firma del inspector.

Consulte un ejemplo en www.petzl.fr/epi

Almacenamiento y transporte

Guarde el producto en un lugar templado y seco, protegido de los rayos UV, productos químicos, etc. Limpie y seque el producto si es necesario.

Modificaciones y reparaciones

Las modificaciones y reparaciones están prohibidas fuera de los talleres de Petzl (excepto las piezas de recambio).

Garantía 3 años

Contra cualquier defecto del material o de fabricación. Se excluye: desgaste normal, oxidación, modificaciones o retoques, almacenamiento incorrecto, mantenimiento incorrecto, negligencias, utilizaciones para las que este producto no está destinado.

Responsabilidad

PETZL no es responsable de las consecuencias directas, indirectas, accidentales o de cualquier otro tipo de daños ocurridos o resultantes de la utilización de sus productos.

Trazabilidad y marcado

a. Organismo que controla la fabricación de este EPI

b. Organismo notificado que interviene en el examen CE de tipo

c. Trazabilidad: datamatrix = referencia producto + número individual

d. Diámetro

e. Número individual

f. Año de fabricación

g. Día de fabricación

h. Control

i. Incremento

j. Normas

(PT) PORTUGUÊS

Somente as técnicas aqui apresentadas não barradas e/ou sem a caveira estão autorizadas. Tome regularmente conhecimento das últimas atualizações destes documentos no nosso site www.petzl.com

Em caso de dúvida ou problema de compreensão, informe-se junto da PETZL.

Campo de aplicação

Anel em polietileno altá tenacidade para actividades verticais tipo escalada, alpinismo, canyon...

Este produto não deve ser solicitado para lá dos seus limites ou em qualquer situação para a qual não tenha sido previsto.

ATENÇÃO

As actividades que implicam a utilização deste produto são por natureza perigosas.

Você é responsável pelos seus actos e pelas suas decisões.

Antes de utilizar este produto, deve:

- Ler e compreender todas as instruções de utilização.

- Formar-se especificamente na utilização deste equipamento.

- Familiarizar-se com o seu equipamento, aprender a conhecer as suas performances e as suas limitações.

- Compreender e aceitar os riscos inerentes.

O não respeito destes avisos poderá causar ferimentos graves ou mortais.

Responsabilidade

ATENÇÃO, uma formação adaptada à prática é indispensável antes da utilização.

Este produto não deve ser utilizado senão por pessoas competentes e responsáveis, ou colocado sob o controle visual directo de uma pessoa competente e responsável.

A aprendizagem das técnicas adequadas e das medidas de segurança efectua-se sob a sua inteira responsabilidade.

Você assume pessoalmente todos os riscos e responsabilidade por todos os danos, ferimentos ou morte que possam advir da má utilização dos nossos produtos seja de que forma for. Se não está em condições de assumir esta responsabilidade ou de correr este risco, não utilize este material.

Controle, pontos a verificar

Antes de qualquer utilização

Verifique o estado da fita e das costuras de segurança. Vigie os cortes, desgaste e danos devidos à utilização, ao calor, aos produtos químicos etc. Atenção aos fios cortados.

Consulte o detalhe do controle a efectuar para cada EPI no site www.petzl.com

Em caso de dúvida contacte a Petzl.

Compatibilidade

Verifique a compatibilidade deste produto com os outros elementos do seu equipamento (compatibilidade = boa interacção funcional).

Precações de utilização

- Atenção, os agentes químicos (fumo, ácido, óleos, gasolina...) podem destruir as fibras dos anéis.

- Sob o efeito da humidade e do gelo, os anéis tornam-se mais difíceis de manipular.

- Atenção, em comparação com a poliamida e o poliéster, o polietileno de alta tenacidade é mais rígido : gera forças de impacto mais elevadas em caso de queda. Além disso, a sua temperatura de fusão é inferior ao da poliamida e do poliéster.

- Atenção, perigo, evite todo o contacto com as arestas cortantes ou superfícies abrasivas.

Generalidades Petzl

Tempo de vida / Abater equipamento

Para os produtos Petzl, plásticos e têxteis, a duração de vida máxima é de 10 anos a partir da data de fabrico. Não tem limite para os produtos metálicos.

ATENÇÃO, um evento excepcional pode conduzir ao abate de um produto após uma só utilização (tipo e intensidade de utilização, ambiente de utilização: ambientes agressivos, ambientes marinhos, arestas cortantes, temperaturas extremas, produtos químicos, etc.).

Um produto deve ser abatido quando :

- Tem mais de 10 anos e é composto por plástico ou têxtil.

- Foi sujeito a uma queda importante (ou esforço).

- O resultado das verificações do produto não é satisfatório. Você tem uma dúvida sobre a sua fiabilidade.

- Você não conhece a história completa de utilização.

- Quando a sua utilização está obsoleta (evolução legislativa, normativa, técnica ou incompatibilidade com outros equipamentos, etc).

Destrua os produtos abatidos para evitar uma futura utilização.

Verificação do produto

Para além do controle antes de cada utilização, efectue uma verificação aprofundada por um verificador competente. Esta frequência da verificação deve ser adaptada em função da legislação aplicável, do tipo e da intensidade de utilização. A Petzl aconselha uma verificação no mínimo todos os 12 meses.

Não retire as etiquetas e as marcações para garantir a traçabilidade do produto.

Os resultados das verificações devem ser registados numa ficha de acompanhamento : tipo, modelo, coordenadas do fabricante, número de série ou número individual, datas de fabrico, aquisição, primeira utilização, próximos exames periódicos ; notas : defeitos, comentários, nome e assinatura do inspector. Ver exemplo em www.petzl.fr/epi

Armazenamento, transporte

Armazene o produto seco ao abrigo dos UV, produtos químicos, num ambiente temperado, etc. Lave e seque o produto se necessário.

Modificações, reparações

As modificações e reparações estão interditas fora das instalações da Petzl (salvo peças sobresselentes).

Garantia 3 anos

Contra qualquer defeito de material ou fabrico. Estão excluídos : desgate normal, oxidação, modificações ou retoques, mau armazenamento, má manutenção, negligências, utilizações para as quais este produto não está destinado.

Responsabilidade

A PETZL não é responsável pelas consequências directas, indirectas, accidentais ou de todo e qualquer outro tipo de danos subsequentes ou resultantes da utilização destes produtos.

Traçabilidade e marcações

a. Organismo de controle do fabrico deste EPI

b. Organismo notificado interviemente para o exame CE de tipo

c. Traçabilidade: datamatrix = referência produto + número individual

d. Diâmetro

e. Número individual

f. Ano de fabrico

g. Dia de fabrico

h. Controle

i. Incrementação

j. Normas

(NL) NEDERLANDS

Enkel de niet-doorkruiste technieken en/of die zonder het pictogram “doodshoofd” zijn toegelaten.
Neem regelmatig kennis van de nieuwe updates van deze documenten op onze website www.petzl.com
Indien u twijfelt of moeite heeft om het te begrijpen, gelieve dan contact op te nemen met PETZL.

Toepassingsveld

Bandlus in polyethyleen van hoge hechtheid voor verticale activiteiten van het type rotsklimmen, bergsport, canyoning...
Dit product mag niet méér belast worden dan toegelaten en mag niet gebruikt worden in elke andere situatie waarvoor het niet voorzien is.

OPGELET

De activiteiten die het gebruik van deze uitrusting vereisen zijn van nature gevaarlijk.

U bent verantwoordelijk voor uw handelingen en beslissingen.

Alvorens deze uitrusting te gebruiken, dient u:

- Alle gebruiksinstructies te lezen en te begrijpen.
- Een aangepaste training te hebben gevolgd voor het gebruik van deze uitrusting.
- Zich vertrouwd te maken met uw uitrusting; zijn prestaties en beperkingen leren kennen.

- De inherente risico's te begrijpen en te aanvaarden.

Het niet-respecteren van één van deze waarschuwingen kan de oorzaak zijn van ernstige of dodelijke verwondingen.

Verantwoordelijkheid

OPGELET, een aangepaste training in deze toepassing is noodzakelijk vóór gebruik.
Dit product mag enkel gebruikt worden door bevoegde en beraden personen of die onder direct visueel toezicht van een competent en beraden persoon geplaatst zijn.
Het aanleren van de gepaste technieken en veiligheidsmaatregels gebeurt onder uw eigen verantwoordelijkheid.

U neemt persoonlijk alle risico's en verantwoordelijkheid voor eventuele schade, verwondingen of overlijden, ongeacht de manier waarop dit zou kunnen optreden na verkeerdelijk gebruik van onze producten.
Indien u niet in staat bent om deze verantwoordelijkheid op te nemen of om dit risico te lopen, gebruik dit materiaal dan niet.

Check: te controleren punten

Vóór elk gebruik

Controleer de toestand van de bandlus en de veiligheidstikfels.
Controleer scheuren, slijtageverschijnselen en schade ten gevolge van het gebruik, hitte, chemische producten enz...
Let op doorgesneden vezels.
Meer details over de uit te voeren controle voor elk PBM op www.petzl.com
Bij twijfel, contacteer uw lokale PETZL dealer.

Verenigbaarheid

Gelieve na te zien of dit product compatibel is met de andere elementen van uw uitrusting (compatibiliteit = een goede functionele interactie).

Voorzorgen bij het gebruik

- Opgelet: chemische producten (rook, zuur, olie, benzine...) kunnen de vezels van de bandlus vernietigen.
- Onder invloed van vocht of vorst, is een bandlus moeilijker te manipuleren.
- Opgelet, in vergelijking tot polyamide en polyester, is polyethyleen van hoge hechtheid statischer: hij veroorzaakt een grotere valimpact bij een val. Bovendien ligt zijn smeltingswarmte lager dan deze van polyamide en polyester.
- Opgelet: gevaar, vermijd elk contact met ruwe oppervlakken of scherpe randen.

Algemene Informatie van Petzl

Levensduur / Afschrijven

Voor de Petzl producten in PVC en textiel, is de maximale levensduur 10 jaar vanaf de fabricagedatum.
Zij is van onbepaalde duur voor metalen producten.
OPGELET, een uitzonderlijk voorval kan u ertoe brengen het product af te schrijven na één enkel gebruik (type en intensiteit van gebruik, gebruiksomgeving: agressieve milieu's, zeewater, scherpe randen, extreme temperaturen, chemische producten, enz...).

Een product moet worden afgeschreven wanneer:

- het ouder dan 10 jaar is en samengesteld uit PVC of textiel.
- het een belangrijke val (of belasting) heeft ondergaan.
- het resultaat van de controles van het product geen voldoening geeft.
U twijfelt aan zijn betrouwbaarheid.
- u zijn volledige gebruikshistoriek niet kent.
- het product in onbruik geraakt is (evolutie van de wetten, de normen, de technieken of onverenigbaarheid met de andere delen van de uitrusting, enz...).

Vernietig deze afgeschreven producten om een verder gebruik te vermijden.

Test de goede werking van het product

Naast de controles vóór elk gebruik, laat u best een grondig nazicht uitvoeren door een bevoegd inspecteur.
De frequentie van dit nazicht moet aangepast worden in functie van de wetten die van toepassing zijn, het type en intensiteit van het gebruik.
Petzl raadt u aan om dit nazicht minstens om de 12 maanden uit te voeren.
Vervijder de marker-etiketten niet om het product steeds te kunnen traceren.
De resultaten van dit nazicht moeten worden vastgelegd in een productfiche: type van uitrusting, model, coördinaten van de fabrikant, serienummer of individueel nummer, data van: fabricage, aankoop, eerste ingebruikneming, volgende periodieke nazichten; nota's: gebreken, opmerkingen; naam en handtekening van de inspecteur.
U vindt een voorbeeld op www.petzl.com/ppe

Berging, transport

Bewaar het product droog, goed beschermd voor UV-stralen, chemische producten, in een zone met een gematigde temperatuur, enz...
Reinig en droog het product indien nodig.

Veranderingen, herstellingen

Veranderingen en herstellingen buiten de Petzl ateliers zijn verboden (behalve vervangstukken).

3 jaar garantie

Voor fabricagefouten of materiaalfouten.
Met uitzondering van: normale slijtage, oxidatie, veranderingen of aanpassingen, slechte berging, slecht onderhoud, nalatigheid of toepassingen waarvoor dit product niet bestemd is.

Verantwoordelijkheid

PETZL kan niet verantwoordelijk gesteld worden voor rechtstreekse of onrechtstreekse gevolgen, ongevallen of eender welke schades die voortvallen bij of voortkomen uit het gebruik van haar producten.

Markering en tracering van de producten

a. Controleorgaan voor de productie van deze PBM
b. Erkend keuringsorganisme dat zich uitspreekt over het EC type-examen
c. Tracering: datamatrix = product referentie + individueel nummer
d. Diameter
e. Individueel nummer
f. Fabricage-jaar
g. Fabricage-dag
h. Controle
i. Incrementatie
j. Normen

(SE) SVENSKA

Endast de tekniker som visas i de diagram som inte är överkursade och/eller markerade med en dödskalle är godkända.
Besök regelbundet vår webbplats (www.petzl.com) för att ta del av de senaste versionerna av dessa dokument.
Kontakta PETZL om du är osäker på eller har svårt att förstå något i dessa dokument.

Användningsområden

Robust polyetylenslinga för vertikala aktiviteter, såsom klättring, bergsbestigning, canyoning etc.
Denna produkt får inte belastas över sin hållfasthetsgräns eller användas till ändamål den inte är avsedd för.

WARNING

Aktiviteter där denna typ av utrustning används är alltid riskfyllda.

Du ansvarar själv för dina egna handlingar och beslut.

Innan du använder denna utrustning måste du:

- Läs och förstå samtliga användarinstruktioner.
- Få särskild övning i hur utrustningen ska användas.
- Lära känna utrustningens egenskaper och begränsningar.
- Förstå och godta befintliga risker.

Om dessa varningar ignoreras kan det medföra allvarliga skador eller dödsfall.

Ansvar

WARNING: Särskild utbildning krävs före användning.
Denna produkt får endast användas av kompetenta och ansvarsfulla personer eller av personer som övervakas av en kompetent och ansvarfull person.
Det är ditt eget ansvar att i tillräcklig utsträckning lära dig korrekta tekniker och skyddsmetoder.

 Du bär i alla situationer ett personligt ansvar för samtliga skador, olycksfall eller dödsfall som kan ske vid, eller till följd av, all felaktig användning av våra produkter.
Använd inte produkten om du inte kan eller har möjlighet att ta detta ansvar eller denna risk.

Besiktning, punkter att kontrollera

Före varje användningstillfälle

Verifiera skicket på slinga och sömmar.
Leta efter jack, slitage och skador som uppkommit som följd av användning, värme, kontakt med kemikalier etc.
Leta särskilt efter kapade eller slitna trådar.

Se de kontrollföreskrifter som krävs för samtliga delar i PPE-utrustningen - på internet: www.petzl.com
Kontakta PETZL om du är osäker på utrustningens skick.

Kompatibilitet

Kontrollera denna produkts kompatibilitet med din utrustnings övriga delar (kompatibilitet = god funktionell interaktion, dvs. fungerar bra ihop).

Försiktighetsåtgärder vid användning

- Varning, kemikalier (ångor, syror, oljor, bensin, etc.) kan förstöra fibrerna i slingan.
- Blöta eller frusna slingor är svårare att hantera.
- Varning: robust polyetylen är mer statiskt än nylon och polyester och medför därför större chockbelastning i händelse av ett fall.
Utöver detta är dess smältpunkt lägre än hos nylon och polyester.
- Varning, fara! Undvik all kontakt med skarpa kanter eller skrovliga ytor.

Allmän information från Petzl

Livslängd / När produkten inte längre ska användas

För plast- och textilprodukter från Petzl är den maximala livslängden 10 år från tillverkningsdatum.
Obegränsad för metallprodukter.
OBS! I extremfall kan produkten behöva kasseras efter ett enda användningstillfälle, beroende på hur och var den använts och vad den utsatts för (tuffa miljöer, hav, vassa kanter, extrema temperaturer, kemikalier, etc.).

Produkten måste kasseras när:

- den är över 10 år gammal och gjord av plast eller textil,
- den har blivit utsatt för ett större fall eller kraftig belastning,
- den inte klarar besiktningen. - du tvivlar på dess skick.
- du inte helt och hållet känner till dess historia.
- den blir omodern pga nya lagar, nya standarder, ny teknik eller är inkompatibel med annan del i utrustningen osv.

Förstör all utrustning som inte längre används för att undvika framtida bruk.

Produktbesiktning

Utöver den kontroll som ska göras före varje användning, SKALL en mer noggrann besiktning utföras regelbundet av en kompetent person.
Antalet besiktningar beror på gällande lagstiftning och på vilket sätt och hur ofta produkten används.
Petzl rekommenderar minst en besiktning per år.

För att produkten ska vara spårbar är det viktigt att behålla alla märkningar och etiketter.

Besiktningsprotokoll skall dokumenteras med följande innehåll: typ av utrustning, modell, tillverkare, serienummer eller individnummer, tillverkningsdag, inköpsdatum, första användningstillfälle, datum för nästa periodiska kontroll, ev. problem/skador, kommentarer, namn och signatur på besiktningssmannen.
Se exempel på www.petzl.com/ppe

Förvaring, transport

Förvara produkten på en torr plats där den inte utsätts för UV-ljus, kemikalier, extrema temperaturer osv...
Rengör och torka produkten om det behövs.

Förändringar, reparationer

Ändringar och reparationer utanför Petzls lokaler är ej tillåtna (undantaget reservdelar).

3 års garanti

Mot alla material- och tillverkningsfel.
Undantag: normalt slitage, rost, modifieringar eller ändringar, felaktig förvaring, dåligt underhåll, försumlighet eller felaktig användning.

Ansvar

PETZL ansvarar inte för direkt eller indirekt skada, olycksfall, eller någon annan typ av skada som uppstår i samband med användningen av Petzls produkter.

Spårbarhet och märkningar

a. Kontrollorgan som verifierar denna tillverkare av PPE (Personlig skyddsutrustning)
b. Ackrediterat institut som utfört CE test
c. Spårbarhet: datamatrix = produktreferens + individuellt nummer
d. Diameter
e. Individuellt nummer
f. Tillverkningsår
g. Tillverkningsdag
h. Kontroll
i. Incrementation
j. Standarder

(FI) SUOMI

Ainoastaan ne kuvissa esitetyt tekniikat ovat sallittuja, joiden yli ei ole vedetty ruksia ja joissa ei ole pääkallo ja sääriluu-merkkiä. Käy verkkosivustolla www.petzl.com säännöllisesti, jotta käytössäsi on viimeisimmät versiot näistä oppaista. Ota yhteyttä PETZLiin, jos olet epävarma tai jos et täysin ymmärrä näitä asiakirjoja.

Käyttötarkoitus

Erittäin kestävä polyeteeninauhahenkki, joka on tarkoitettu kiipeilyyn, vuorikiipeilyyn, kanjoniavelluksiin ja muihin vastaaviin tekniikoihin.

Tätä tuotetta ei saa kuormittaa yli sen ilmoitetun kestoikyvyn, eikä sitä saa käyttää mihinkään muuhun tarkoitukseen kuin siihen, mihin se on suunniteltu.

VAROITUS

Toiminta, jossa tätä varustetta käytetään on luonteeltaan vaarallista.

Olet vastuussa omista teoistasi ja päätöksistäsi.

Ennen tämän varusteen käyttämistä sinun pitää:

- Lukea ja ymmärtää kaikki käyttöohjeet.
- Hankkia erityiskoulutusta sen käyttöön.
- Tutustua sen käyttökeloisuuteen ja rajoituksiin.
- Ymmärtää ja hyväksyä tähän liittyvät riskit.

Näiden varoitusten huomiotta jättäminen saattaa johtaa vakavaan loukkaantumiseen tai kuolemaan.

Vastuu

VAROITUS: erityiskoulutus ennen käyttöä on välttämätön.

Tätä tuotetta saavat käyttää vain pätevät ja vastuulliset henkilöt tai henkiöt, jotka ovat pätevän ja vastuullisen henkilön välittömän valvonnan ja silmäläpäidon alaisia. On omalla vastuullasi hankkia riittävä koulutus asianmukaisiin turvamenettelyihin ja -tekniikoihin.

Sinä kannat kaikki seuraukset ja täyden vastuun kaikista mahdollisista vaurioista, loukkaantumisista ja kuolemista, joita saattaa tapahtua tuotteidemme virheellisen käytön aikana tai sen jälkeen riippumatta siitä, millaista tuo virheellinen käyttö on. Jos et ole kykenevä tai oikeutettu ottamaan tätä vastuuta tai kantamaan näitä seurauksia, älä käytä näitä varusteita.

Tarkastuskohteet

Ennen jokaista käyttöä

Varmista kudoksen ja turvaommelten kunto. Tutki, ettei hihnoissa ole viiltoja, etteivät ne ole kuluneet tai vaurioituneet käytön, kuumuuden tai kemikaalien vuoksi ine. Varmista erityisen huolellisesti, että kuidut eivät ole leikkautuneet.

Tarkista kunkin henkilösuojainjärjestelmän osan oikea tarkastusmenetelmä internet-osoitteesta www.petzl.com

Ota yhteyttä PETZLiin, jos olet epävarma tuotteen kunnosta.

Yhteensopivuus

Varmista tämän tuotteen yhteensopivuus muiden järjestelmän osien kanssa (yhteensopivuus = hyvä toimivuus yhdessä käytettynä).

Varotoimenpiteet

- VAROITUS: kemialliset aineet (höyryt, hapot, öljyt, bensiniä jne.) voivat tuhota nauhahalenkin kuidut.

- Märkää tai jäätynyttä nauhahenkkiä on vaikeampi käsitellä.

- Varoitus: erittäin kestävä polyeteeni on staattisempi materiaali kuin nylon tai polyesteri ja näin ollen luo suuremman äkillisen kuorman mahdollisen putoamisen yhteydessä. Lisäksi sen sulamis piste on matalampi kuin nylonin tai polyesterin.

- Varoitus, vaara: vältä tuotteen osumista teräviin reunoihin tai naarmuttaviin pintoihin.

Yleisiä tietoja Petzlin tuotteista

Käyttöikä / Koska varusteet poistetaan käytöstä

Petzlin muovi- ja tekstiilituotteiden enimmäiskäyttöikä on jopa 10 vuotta valmistuspäivästä. Metallituotteiden osalta se on määrittämätön.

HUOMIO: erikoistapauksissa saatat joutua poistamaan tuotteen käytöstä vain yhden ainoan käyttökerran jälkeen. Tämä riippuu käytön rasittavuudesta ja käyttöolosuhteista (ankarat olosuhteet, meriympäristö, terävät reunat, äärimmäiset lämpötilat, kemikaalit jne.).

Tuote on poistettava käytöstä, kun:

- se on yli 10 vuotta vanha ja tehty muovista tai tekstiileistä
- se on altistunut rajulle pudotukselle (tai rasakalle kuormitukselle)
- se ei läpäise tarkastusta tai sinulla on pienikin epäily sen luotettavuudesta
- et tunne sen käyttöhistoriaa täysin
- se vanhenee lainsäädännön, standardien, tekniikoiden tms. muuttumisen vuoksi tai kun se tulee yhteensopimattomaksi muiden varusteiden kanssa.

Tuhoa käytöstä poistetut varusteet, jottei kukaan käytä niitä enää.

Tuotteen tarkastus

Käyttöä edeltävän tarkastuksen lisäksi pätevän tarkastajan on suoritettava perusteellinen määräaikaistarkastus. Perusteellisen tarkastusten tiheyttä valittaessa on noudatettava sovellettavaa lainsäädäntöä ja otettava huomioon käyttötapa ja käytön raskaus. Petzli suosittelee, että tarkastus suoritetaan vähintään kerran 12 kuukaudessa.

Älä irrota mitään merkintöjä tai etikettejä, jottei tuotteen jäljitettävyys heikkene. Tarkastuksen tulokset tulee kirjata lomakkeelle, johon merkitään seuraavat tiedot: varustetyyppi, malli, valmistajan yhteystiedot, sarja- tai yksilönnumero, valmistuspäivämäärä, ostopäivämäärä, ensimmäisen käytön päivämäärä, seuraavan määräaikaistarkastuksen päivämäärä, havaitut ongelmat, tarkastajien nimet ja allekirjoitukset.

Osoitteessa www.petzl.com/ppe on tästä esimerkki.

Säilytys ja kuljetus

Säilytä tuote kuivassa paikassa niin, ettei se altistu UV-säteilylle, kemikaaleille tai äärimmäisille lämpötiloille jne. Puhdista ja kuivaa tuote tarvittaessa.

Muutokset, korjaukset

Muutoksia ja korjauksia ei sallita tehtäväksi muiden kuin Petzlin toimesta (ei koske varaosia).

3 vuoden takuu

Kattaa kaikki materiaali- ja valmistusviat. Takuuseen eivät kuulu: normaali kuluminen, hapettuminen, varusteeseen tehdyt muutokset, virheellinen säilytys, huono hoito, välinpitämättömyyden tai sellaisen käytön aiheuttamat vauriot, johon tuotetta ei ole suunniteltu.

Vastuu

PETZL ei ole vastuussa suorista, välillisistä eikä satunnaisista seurauksista tai minkään muun tyyppisistä vahingoista, jotka tapahtuvat sen tuotteiden käytön aikana tai aiheutuvat sen tuotteiden käytöstä.

Jäljitettävyys ja merkinnät

- Tämän henkilösuojaimen valmistusta valvova taho
- Ilmoitettu taho, joka suoritti tuotteen CE-tyyppitarkastuksen
- Jäljitettävyys: tietomatriisi = tuotteen viite + yksilöivä numero
- Halkaisija
- Yksilöivä numero
- Valmistusvuosi
- Valmistuspäivä
- Kontrolli
- Lisäys
- Standardit

(NO) NORSK

Kun de teknikkene som er vist uten kryss og/eller dødninghode-symbol er tillatte. På www.petzl.com vil du jevnlign finne oppdatert informasjon for disse produktene. Kontakt PETZL dersom du er i tvil, eller du ikke forstår bruksanvisningene.

Bruksområder

Slynge av høytefthets polyeten for bruk til bratte aktiviteter som sportsklatring, fjellklatring, juvvandring etc.

Produktet må ikke brukes utover dets begrensninger eller i andre situasjoner som det ikke er beregnet for.

ADVARSEL

Aktiviteter som innebærer bruk av dette produktet er farlige. Du er selv ansvarlig for dine egne handlinger og avgjørelser.

Før du tar i bruk utstyret, må du:

- Lese og forstå alle bruksanvisningene.
- Sørgе for å få spesifikk opplæring i hvordan utstyret skal brukes.
- Gjøre deg kjent med utstyret, og tilegne deg kunnskap om utstyrets kapasitet og begrensninger.
- Forstå og akseptere risikoen i aktiviteter som involverer bruk av utstyret.

Manglende respekt for selv ett av disse punktene kan medføre alvorlig personskade eller død.

Ansvar

ADVARSEL: Før du tar i bruk utstyret er det svært viktig at du får spesifikk opplæring i hvordan det skal brukes.

Dette produktet skal kun brukes av kompetente og ansvarlige personer, eller under direkte tilsyn av en kompetent og ansvarlig person.

Det er ditt eget ansvar å sørge for at du får opplæring i bruk og riktige sikringsteknikker.

Du tar selv risikoen og ansvaret for skade, personskade eller dødsfall som eventuelt oppstår som følge av feilaktig bruk av våre produkter, uansett på hvilken måte feilen er gjort. Dersom du ikke er i stand til å ta på deg dette ansvaret eller denne risikoen, skal du ikke bruke utstyret.

Kontrollpunkter

Før du bruker produktet

Sjekk alltid båndet og bærende sømmer for bruk. Se etter kutt, slitasje og skade forårsaket av bruk, varme, kjemikalier, osv. Se spesielt etter avkuttede tråder. Detaljert informasjon om kontrollrutiner for hvert PVU finner du på www.petzl.com Kontakt PETZL dersom du er i tvil.

Kompatibilitet

Sørg for at produktet er kompatibelt med de andre elementene i systemet (kompatibilitet = god funksjonalitet).

Forholdsregler for bruk

- Advarsel: kjemiske midler (damp, syre, oljer, bensin etc.) kan ødelegge fibrene i slyngen.

- Våte og frosne slynger er vanskelige å håndtere.

- Advarsel: Slynger av høytefthets polyeten er mer statiske enn slynger av nylon og polyester, og de genererer derfor høyere fangrykk ved fall (brå belastning). I tillegg har de et lavere smeltepunkt enn slynger av nylon og polyester.

- Advarsel: det medfører fare å ha kontakt med skarpe kanter og overflater med slipeeffekt.

Generell informasjon om Petzl-produkter

Levetid

Levetiden for plast- og tekstilprodukter fra Petzl er maksimum 10 år fra produksjonsdato. Metallprodukter har ubegrenset levetid.

VIKTIG: Spesielle hendelser kan begrense produktets levetid til kun én gangs bruk. Eksempler på dette er eksponering for barskt klima, sjøsalt, skarpe kanter, ekstreme temperaturer, kjemiske produkter, osv.

Et produkt må kasseres når

- det er 10 år gammelt og består av plast eller tekstiler
- det har tatt et kraftig fall eller stor belastning
- det ikke blir godkjent i kontroll, og du er i tvil om det er pålitelig.
- du ikke kjenner produktets fullstendige historie
- det blir foreldet på grunn av utvikling og endring av lovtekster, standarder, bruksteknikker, og når det blir inkompatibelt med annet utstyr, osv.

Ødelegg gammelt utstyr for å hindre videre bruk.

Produktkontroll

I tillegg til kontroll før og under bruk bør det gjennomføres en grundig, periodisk kontroll av en kompetent kontrollør. Hvor ofte denne kontrollen bør gjøres må bestemmes i henhold til gjeldende retningslinjer og brukstype og -intensitet. Petzl anbefaler at en slik kontroll utføres minst én gang per år.

For å sikre god sporbarhet må du ikke fjerne merkelapper og graveringer.

Resultatene fra kontrollen bør registreres i et eget oppfølgingsskjema med følgende detaljer: Utstyrstype, modell, navn og kontaktinformasjon på produsent, serie- eller uniknummer, produksjonsdato, kjøpsdato, dato for når produktet ble tatt i bruk, dato for neste periodiske kontroll, problemer, kommentarer, inspektørs og brukers navn og signatur.

Se eksempler på www.petzl.com/ppe.

Lagring og transport

Oppbevar produktet på et sted hvor det ikke eksponeres for UV-stråling, kjemikalier, ekstreme temperaturer, osv. Rengjør og tork produktet hvis nødvendig.

Endringer og reparasjoner

Endringer og modifiseringer som ikke er godkjent av Petzl er forbudt, med unntak av når det gjelder utbyttbare deler.

3 års garanti

på alle materielle feil og fabrikasjonsfeil. Følgende dekkes ikke av garantien: Normal slitasje, oksidering, endringer eller modifikasjoner, feil lagring, dårlig vedlikehold eller annen bruk enn det produktet er beregnet for.

Ansvar

PETZL er ikke ansvarlig for direkte, indirekte eller tilfældige konsekvenser eller andre typer skader som følge av bruk av produktene.

Sporbarhet og merking

- Instansen som kontrollerte produsenten av ditt PVU
- Teknisk kontrollorgan som utførte CE-godkjenningen
- Sporbarhet: Identifikasjonsmåte = produktreferanse + uniknummer
- Diameter
- Uniknummer
- Produksjonsår
- Produksjonsdato
- Kontroll
- Økning i nummerrekkefølgen
- Standarder

Правильными являются только те способы использования, которые изображены на перечисленных рисунках и/или на тех, на которых нет изображения черепа и костей. Регулярно заходите на наш сайт www.petzl.com, там Вы найдёте последние версии данного документа. В случае возникновения каких-либо сомнений или трудностей обращайтесь в компанию Petzl.

Область применения

Полиэтиленовая петля с высокой прочностью на разрыв для занятий скалолазанием, альпинизмом, каньонингом и т.д. Данное изделие не должно подвергаться нагрузке превышающей его номинальное значение прочности и должно использоваться строго по назначению.

ВНИМАНИЕ

Деятельность, связанная с использованием данного снаряжения, опасна по своей природе. Лично Вы являетесь ответственным за свои действия и решения.

- Перед использованием данного снаряжения Вы должны:
 - Прочитать и понять все инструкции по эксплуатации.
 - Пройти специальную тренировку по его применению.
 - Познакомиться с потенциальными возможностями изделия и ограничениями по его применению.
 - Осознать и принять вероятность возникновения рисков, связанных с применением этого снаряжения.
- Игнорирование этих предупреждений может привести к серьёзным травмам и даже к смерти.**

Ответственность

ВНИМАНИЕ, перед началом работы необходимо пройти соответствующее обучение. Это изделие может применяться только лицами, прошедшими специальную подготовку, или под непосредственным контролем специалиста. Получение необходимых знаний, приобретение правильных навыков и соблюдение мер безопасности - это Ваша личная ответственность. Лично Вы отвечаете за все повреждения, травмы, а также смертельный исход, возможные при неправильном использовании нашего снаряжения. Если Вы не способны идти на такой риск, не используйте данное снаряжение.

Проверка изделия

Перед каждым применением

Проверьте состояние стропы и швов. Убедитесь в отсутствии порезов на стропе, следов износа и других возможных повреждений, которые могут появиться в результате теплового и химического воздействия и т.д. Будьте особенно внимательны, проверяя состояние швов. Чтобы получить необходимые уточнения по процедуре проверки каждого СИЗ, зайдите на сайт www.petzl.com В случае сомнений относительно состояния изделия свяжитесь с PETZL.

Совместимость

Убедитесь в совместимости изделия с другими элементами своего снаряжения (совместимость = правильное функциональное взаимодействие).

Меры предосторожности

- Внимание, химические вещества (пары некоторых веществ, кислоты, масла, бензин и т.п.) могут разрушить волокна стропы.
- Мокрая или промёрзшая стропы неудобна в обращении.
- Внимание: полиэтилен, с высокой прочностью на разрыв, гораздо статичнее нейлона и полиэстера (плохо растягивается) и это приводит к большим нагрузкам в случае падения.
- Дополнительно хотелось бы обратить внимание на то, что точка плавления у полиэтилена ниже чем у нейлона и полиэстера.
- Внимание опасность, избегайте любых контактов с острыми краями и абразивными поверхностями.

Общая информация Petzl

Срок службы / Выбравка снаряжения

Для изделий фирмы Petzl, изготовленных из пластика или текстиля, максимальный срок службы составляет 10 лет с момента изготовления. Для металлических изделий срок службы неограничен.

ВНИМАНИЕ: в исключительных случаях вам придется выбраковать снаряжение уже после первого использования, это зависит от того, как, где и с какой интенсивностью вы его использовали (жесткие условия, морская вода, острые края, экстремальные температуры, воздействие химических веществ и т.п.).

- Немедленно выбракуйте снаряжение, если:
 - Ему больше 10 лет и оно изготовлено из пластика или текстиля.
 - Оно подвергалось действию сильного рывка (или большой нагрузке).
 - Оно не удовлетворило требованиям безопасности при проверке. У вас есть сомнения в его надежности.
 - Вы не знаете полную историю его использования.
 - Снаряжение устарело в связи с изменениями в законодательстве, стандартах, технике, в связи с несовместимостью с другим снаряжением и т.п.
- Чтобы избежать использования выбракованного снаряжения, его следует уничтожить.**

Проверка изделия

В дополнение к проверке изделия, проводимой перед каждым применением, следует периодически прибегать к помощи специалиста и проводить тщательную инспекцию снаряжения. Частота таких тщательных проверок определяется действующим законодательством, а также способом и интенсивностью применения изделия. Petzl рекомендует проводить подобные проверки хотя бы раз в 12 месяцев. Чтобы упростить прослеживаемость изделия, не удаляйте с него никакие маркеры или ярлыки. Результаты проверок должны записываться с указанием

следующей информации: тип снаряжения, модель, контактная информация производителя, серийный или индивидуальный номер, дата производства, дата покупки, дата первого использования, дата следующей плановой проверки, проблемы, комментарии, имя и подпись специалиста. Пример см. на сайте www.petzl.com/ppe

Хранение, транспортировка

Храните изделие в сухом месте, защищенном от воздействия УФ лучей, химических веществ, экстремальных температур и т.п. Чистите и просушите изделие в случае необходимости.

Модификации, ремонт

Модификация и ремонт вне заводов Petzl запрещены (кроме замены частей).

Гарантия 3 года

От всех дефектов материала и производства. Исключение составляют: нормальный износ и старение, окисление, изменение конструкции или переделка изделия, неправильное хранение, плохой уход, небрежное отношение, а также использование изделия не по назначению.

Ответственность

PETZL не отвечает за последствия прямого, косвенного или другого ущерба, наступившего вследствие неправильного использования своих изделий.

Прослеживаемость и маркировка

- Организация, контролирующая производство данного СИЗ
- Зарегистрированная организация, которая провела проверку на соответствие стандартам CE
- Прослеживаемость: матрица данных = артикул изделия + индивидуальный номер
- Диаметр
- Индивидуальный номер
- Год изготовления
- День изготовления
- Контроль
- Приращение
- Стандарты

(CZ) ЧЕШСКИЙ

Позволены jsou pouze způsoby používání uvedené na obrázcích, které nejsou přeškrtnuty a/nebo u nichž není vyobrazen symbol lebky. Pravidelně sledujte webové stránky www.petzl.com, kde naleznete nejnovější verze těchto dokumentů. Máte-li jakékoliv pochybnosti nebo obtíže s porozuměním návodu, kontaktujte firmu PETZL.

Rozsah použití

Šitá popruhovú smyčku z vysoce houževnatého polyetylénu pro vertikální aktivity jako např. horolezectví, alpinismus, kaňoning, a jiné.

Zatížení tohoto výrobku nesmí překročit uvedenou hodnotu pevnosti; výrobek nesmí být používán jiným způsobem, než pro který je určen.

UPOZORNĚNÍ

Činnosti zahrnující používání tohoto výrobku jsou z podstaty nebezpečné.

Za své jednání a rozhodování zodpovídáte sami.

Před používáním tohoto výrobku je nutné:

- Přesčit si a prostudovat celý návod k použití.
- Nacvičit správné používání výrobku.
- Seznámit se s možnostmi výrobku a s omezeními jeho použití.
- Pochopit a přijmout rizika spojená s jeho používáním.

Opomenutí či porušení některého z těchto pravidel může vést k vážnému poranění nebo smrti.

Zodpovědnost

UPOZORNĚNÍ: Před použitím výrobku je nezbytný nácvik používání. Tento výrobek smí používat pouze odborně způsobilá a odpovědná osoba, nebo osoba pod přímým vedením a dohledem těchto osob. Za zvládnutí příslušných postupů a způsobů ochrany jste zodpovědní sami.

Osobně zodpovídáte za veškeré škody, poranění nebo smrt, které by mohly nastat během nebo v důsledku nesprávného používání tohoto výrobku. Jestliže nechcete nebo nemůžete toto riziko a zodpovědnost přijmout, výrobek nepoužívejte.

Kontrolní body

Před každým použitím

Zkontrolujte stav popruhu a bezpečnostních švů. Zaměřte se na řezu v popruhu, opotřebení a poškození vzniklé používáním, vysokou teplotou či kontaktem s chemikáliemi apod. Zvláštní pozornost věnujte přetřazeným nitím.

Podrobnosti o periodických prohlídkách jednotlivých osobních ochranných prostředků najdete na internetových stránkách www.petzl.com

Máte-li jakékoli pochybnosti o stavu výrobku, kontaktujte firmu Petzl.

Slučitelnost

Ověřte si, zda je tento výrobek slučitelný s ostatními součástmi vaší výbavy (slučitelnost = dobrá spolupráce jednotlivých prvků systému).

Bezpečnostní opatření při použití

- Upozornění, chemické látky (výpary, kyseliny, oleje, ropné produkty, atd.) mohou poškodit vlákna smyčky.
- S mokřými, nebo zmrzlými smyčkami se obtížně manipuluje.
- Upozornění: vysoce houževnatý polyetylén není tak elastický jako polyamid, či polyester a v případě pádu generuje větší rázové zatížení. Navíc je jeho teplota tavení nižší než u polyamidu, či

polyesteru.

- Upozornění, nebezpečí, vyhněte se kontaktu s ostrými hranami nebo drsným povrchem.

Všeobecné informace

Životnost / Kdy vaše vybavení vyřadí

Životnost textilních a plastových výrobků značky Petzl je maximálně 10 let od data výroby. Pro kovové výrobky neomezená. POZOR: některé výjimečné situace mohou způsobit okamžité vyřazení výrobku již po prvním použití, to závisí na druhu, intenzitě a prostředí ve kterém je výrobek používán (znečištěné prostředí, ostré hrany, vysoké teploty, chemikálie, atd.).

- Výrobek musí být vyřazen pokud:
 - Je starší než 10 let a vyroben z plastu nebo textílií.
 - Byl vystaven těžkému pádu nebo velkému zatížení.
 - Neprojde periodickou prohlídkou. Máte jakékoliv pochybnosti o jeho spolehlivosti.
 - Neznáte jeho úplnou historii používání.
 - Se stane zastaralým vzhledem k legislativě, normám, technikám nebo slučitelnosti s ostatním vybavením, atd.

Znehodnocením vyřazeného vybavení zabráníte jeho dalšímu použití.

Periodické prohlídky

Kromě kontroly před a během používání výrobku musí být prováděna pravidelná periodická prohlídka (revize) odborně způsobilou osobou. Četnost pravidelných periodických prohlídek (revizí) musí být dána způsobem a intenzitou používání výrobku. Petzl doporučuje provádět tyto prohlídky jedenkrát každých 12 měsíců.

Pro snažší sledovatelnost výrobků neodstraňujte jakékoliv označení, štítky nebo nálepky.

Výsledky revizí by měly být zaznamenány v evidenčních listech s těmito údaji: druh prostředku, typ, informace o výrobci, sériové číslo nebo individuální číslo, datum výroby, datum prodeje, datum prvního použití, datum příští periodické prohlídky, problémy, komentáře, jméno a podpis inspekce a uživatele.

Viz vzor na www.petzl.com/ppe

Skladování, doprava

Výrobek uchovávejte na suchém, stinném místě mimo dosah UV záření, chemikálií, vysokých teplot, atd. Pokud je to nutné výrobek očistěte a osušte.

Úpravy a opravy

Úpravy a opravy mimo provozovny firmy Petzl jsou zakázány (mimo vyměnitelných dílů).

3 roky záruka

Na vady materiálu a vady vzniklé ve výrobě. Nevztahuje se na vady vzniklé: běžným opotřebením a roztržením, oxidací, úpravami nebo opravami, nesprávným skladováním, nedostatečnou údržbou, nedbalostí, nesprávným použitím.

Zodpovědnost

PETZL není odpovědný za následky přímé, nepřímé nebo náhodné ani za škody vzniklé v průběhu používání tohoto výrobku.

Sledovatelnost a značení

- Organizace sledující výrobu tohoto OOP
- Pověřený orgán, který provedl kontrolu typu CE
- Sledovatelnost: údaje o výrobku = popis výrobku + individuální číslo
- Průměr
- Výrobčí číslo
- Rok výroby
- Den výroby
- Kontrola
- Dotatky
- Normy

Dopuszczalne są wyłącznie techniki przedstawione na rysunkach nieprzekreślonych i/lub nieoznaczone symbolem trupiej czaszki. Należy regularnie sprawdzać uaktualnienia tych dokumentów na stronie www.petzl.com

W razie wątpliwości w rozumieniu instrukcji należy się skontaktować z przedstawicielem firmy PETZL.

Zastosowanie

Pęta z polietylenu o dużej wytrzymałości do działań w ekspozycji typu wspinaczka, alpinizm, kanioning... Produkt nie może być poddawany obciążeniom przekraczającym jego wytrzymałość oraz stosowany innych celów niż te, do których został przewidziany.

UWAGA

Wszelkie działania wymagające użycia tego produktu są z samej swej natury niebezpieczne.

Użytkownik ponosi odpowiedzialność za swoje działania i decyzje.

Przed użyciem produktu należy:

- Przeczytać i zrozumieć wszystkie instrukcje użytkownika.
- Zdobyć odpowiednie przeszkolenie dla prawidłowego używania tego produktu.
- Zapoznać się z produktem, z jego parametrami i ograniczeniami.
- Zrozumieć i zaakceptować potencjalne niebezpieczeństwo.

Nieprzestrzeżenie lub zlekceważenie któregokolwiek z powyższych ostrzeżeń może prowadzić do poważnych uszkodzeń ciała lub do śmierci.

Odpowiedzialność

UWAGA! Przed przystąpieniem do użytkowania niezbędne jest specjalistyczne przeszkolenie.

Produkt ten może być używany jedynie przez osoby kompetentne i odpowiedzialne lub pod bezpośrednią kontrolą takich osób.

Użytkownik sprzętu ponosi więc całkowitą odpowiedzialność za zapewnienie sobie odpowiedniego przeszkolenia, zarówno w zakresie technik działania jak i środków bezpieczeństwa.

Użytkownik ponosi również pełne ryzyko i odpowiedzialność za wszelkiego rodzaju szkody, z uszkodzeniami ciała i śmiercią włącznie, wynikłe z niewłaściwego użytkowania naszych wyrobów. Jeżeli nie zamierza lub nie jest w stanie takiej odpowiedzialności i ryzyka podjąć, nie powinien posługiwać się tym sprzętem.

Kontrola, miejsca do sprawdzenia

Przed każdym użyciem

Sprawdź stan taśmy i szwów bezpieczeństwa. Zwróć uwagę na przecięcia i rozzerwania oraz uszkodzenia spowodowane wysoką temperaturą, kontaktem ze środkami chemicznymi itp. Szczegółowe procedury kontrolne każdego SOI znajdują się na stronie www.petzl.com

W przypadku wątpliwości skontaktować się z przedstawicielem PETZL.

Kompatybilność

Należy sprawdzić kompatybilność tego produktu z pozostałymi elementami systemu (patrz właściwa dla produktu instrukcja).

Środki ostrożności podczas użytkowania

- Uwaga: substancje chemiczne (opary, kwasy, oleje, benzyna...) mogą zniszczyć włókna linki pętli.
- Pod wpływem wilgoci i mrozu pętle stają się trudniejsze w manipulacjach.
- Uwaga! Poliamid o wysokiej wytrzymałości jest bardziej statyczny w porównaniu do poliestru i polipropylenu: generuje znacznie większe siły uderzenia w razie upadku. Dodatkowo, jego temperatura topnienia jest niższa od temperatury topnienia poliamidu i poliestru.
- Uwaga niebezpieczeństwo: unikać kontaktu z ostrymi krawędziami lub szorstkimi powierzchniami.

Informacje ogólne Petzl

Czas życia / Wycofanie produktu

Maksymalny czas użytkowania produktów plastikowych i tekstylnych Petzl może wynosić 10 lat od momentu produkcji.

W przypadku produktów metalowych jest nieokreślony.

UWAGA: w wyjątkowych okolicznościach może się zdarzyć, że jednorazowe użycie sprzętu spowoduje jego zniszczenie, np. kontakt z niebezpiecznymi substancjami chemicznymi, ekstremalnymi temperaturami, środowiskiem morskim, kontakt z ostrą krawędzią, duże obciążenia, poważne odpadnięcie itd.

Produkt musi zostać wycofany jeżeli:

- Ma więcej niż 10 lat i zawiera elementy plastikowe lub tekstylne.
- Zaliczył mocny upadek (lub obciążenie).
- Rezultat kontroli nie jest satysfakcjonujący. Istnieją jakiegokolwiek podejrzenia co do jego niezawodności.

- Nie jest znana pełna historia użytkowania.

- Jeśli jest przestarzały (rozwoj prawny, normatywny lub niekompatybilność z innym wyposażeniem itd.).

Należy zniszczyć wycofane produkty, by uniknąć ich przypadkowego użycia.

Kontrola produktu

Oprócz kontroli przed każdym użyciem, należy wykonywać gruntowną kontrolę okresową przez kompetentnego kontrolera. Częstotliwość kontroli powinna być dostosowana do typu sprzętu i intensywności użytkowania oraz do wymagań prawnych. Petzl zaleca przeprowadzanie kontroli przynajmniej raz na 12 miesięcy. Nie usuwać etykietek i oznaczeń, by zachować możliwość identyfikacji produktu.

Wyniki kontroli powinny być zapisywane w karcie kontrolnej: typ, model, dane adresowe producenta, numer seryjny lub indywidualny; daty: produkcji, zakupu, pierwszego użycia, następnej kontroli; notatki: wady, uwagi, nazwisko i podpis kontrolera. Przykład na www.petzl.fr/epi

Przechowywanie, transport

Przechowywać produkt w suchym miejscu, z dala od promieniowania UV, produktów chemicznych itd. Czyścić i wysuszyć produkt w razie potrzeby.

Modyfikacje, naprawy

Modyfikacje lub naprawy, wykonywane poza fabrykami Petzl, są zabronione (nie dotyczy części zamiennych).

Gwarancja 3 lata

Dotyczy wszelkich wad materiałowych i produkcyjnych. Gwarancji nie podlegają produkty: noszące cechy normalnego zużycia, zardzewiałe, przerabiane i modyfikowane, nieprawidłowo przechowywane, uszkodzone w wyniku wypadków, zanieczyszczone i zastosowań niezgodnych z przeznaczeniem.

Odpowiedzialność

PETZL nie ponosi odpowiedzialności za wszelkie konsekwencje, bezpośrednie czy pośrednie oraz jakiegokolwiek szkody, zaistniałe w związku z użytkowaniem jego produktów.

Identyfikacja i oznaczenia

- Organ kontrolujący produkcję tego SOI.
- Jejdnostka notyfikowana do zastosowania procedury weryfikacji «WE»
- Identyfikacja: datamatrix = kod produktu + numer indywidualny d. Średnica
- Numer indywidualny
- Rok produkcji
- Dzień produkcji
- Kontrola
- Inkrementacja
- Normy

(SI) SLOVENSKO

Samo tehnike, ki so prikazane na neprečrtanih slikah in/ali niso označene s piktogramom smrtno nevarno, so dovoljene. Redno preverjajte spletno stran www.petzl.com, kjer se nahajajo zadnje različice teh dokumentov.

Se imate kakršen koli dvom ali težave z razumevanjem teh dokumentov, se obrnite na PETZL.

Področja uporabe

Zanka visoke trdnosti iz polietilena za "vertikalne aktivnosti" kot so plezanje, gorništvó, kanjoning, itd. Izdelka ne smete obremeniti preko dovoljene sile ali ga uporabljati za kakršnokoli druge namene kot je predviden.

OPOZORILO

Aktivnosti, pri katerih uporabljate ta izdelek, so same po sebi nevarne.

Sami ste odgovorni za svoja dejanja in odločitve.

Préd uporabo tega izdelka morate:

- prebrati in razumeti navodila za uporabo v celoti;
- ustrezno se usposobiti za njegovo uporabo;
- spoznati se z možnostmi in omejitvami izdelka;
- razumeti in sprejeti za uporabo izdelka povezano tveganje.

Neupoštevanje katerega koli od teh opozoril lahko povzroči resno poškodbo ali smrt.

Odgovornost

OPOZORILO: pred uporabo je bistveno ustrezno usposabljanje. Izdelek lahko uporabljajo le pristojne in odgovorne osebe ali tisti, ki so pod neposredno in vidno kontrolo pristojne in odgovorne osebe. Pridobitev ustreznih izkušenj in poznavanje tehnik ter načinov varovanja so vaša lastna odgovornost.

Osebo prevzimate vso odgovornost in tveganje za škodo, poškodbe ali smrt, ki nastanejo ali so posledica uporabe naših izdelkov, kadarkoli in kakorkoli. Če niste pripravljeni ali se ne čutite sposobne prevzeti odgovornosti in tveganja, ne uporabljajte tega izdelka.

Preverjanje, točke preverjanja

Préd vsako uporabo

Preverite stanje traku in varnostnih šivov. Bodite pozorni na zareze v trakovih, obrabo in poškodbe, nastale s toploto ali kemičnimi sredstvi, ipd. Še posebej bodite pozorni na prerezone šive. Podrobnosti o postopkih pregleda za vsak izdelek OVO lahko najdete na spletnem naslovu www.petzl.com

V kolikor dvomite v dobro stanje izdelka, navežite stik s PETZLOM.

Skladnost

Preverite skladnost tega izdelka z ostalimi elementi vaše opreme (skladnost = dobro vzajemno delovanje ob uporabi z ostalimi elementi opreme).

Varnostna opozorila za uporabo

- Pozor, kemične snovi (plini, kisline, olja, bencin, etc.) lahko uničijo vlakna zanke.

- Z mokrimi ali pomrznjenimi zankami je težje rokovati.

- Opozorilo: polietilen visoke trdnosti je bolj statičen kot poliamid in poliester in zato v primeru padca pride do večje sile sunka. Dodatno je njegovo tališče nižje kot od poliamida in poliestra.

- Opozorilo, nevarno! Izogibajte se vsakršnemu stiku z ostrimi robovi ali grobimi površinami.

Spolšne informacije Petzl

Življenjska doba / Kdaj umakniti izdelek iz uporabe

Za vse Petzlove izdelke iz plastike ali tekstila je največja življenjska doba 10 let od dneva proizvodnje. Za kovinske izdelke je neomejena.

POZOR: izjemen dogodek je lahko razlog, da morate izdelek umakniti iz uporabe po samo enkratni uporabi, odvisno od tipa in intenzivnosti uporabe in okolja uporabe (groba okolja, morje, ostri robovi, ekstremne temperature, kemikalije, itd.).

Izdelek morate umakniti iz uporabe ko:

- je star več kot 10 let in je izdelan iz umetnih mas ali tekstila;
- je utrpel večji padec (ali preobremenitev);
- ni prestal preverjanja. Imate kakršnokoli dvom v njegove lastnosti;
- ne poznate njegove celotne zgodovine uporabe;
- ko je izdelek zastarel zaradi sprememb v zakonodaji, standardih, tehnike oz. neskladen z drugo opremo, itd.

Da bi preprečili nadaljnjo uporabo, odpisano opremo uničite.

Preverjanje izdelka

Poleg preverjanja pred in med uporabo mora izdelek periodično podrobno preveriti pristojna oseba. Pogostost podrobnega preverjanja je odvisna od tipa in intenzivnosti uporabe. Petzl priporoča preverjanje vsaj vsakih 12 mesecev.

Zaradi lažje sledljivosti izdelka ne odstranjujte nobenih oznak ali nalepk.

Rezultate preverjanja vpišite v obrazec s sledečimi podatki: tip opreme, model, kontaktne informacije proizvajalca, serijska ali individualna številka, leto izdelave, datum nakupa, datum prve uporabe, datum naslednjega periodičnega pregleda, težave, opombe, ime in podpis pristojne osebe, ki je opravila preverjanje. Primer si ogledite na www.petzl.com/ppe

Shranjevanje, transport

Izdelek hranite v suhem prostoru, proč od vplivov ultravijoličnega sevanja, kemikalij, ekstremnih temperatur, itd. Izdelek po potrebi očistite in posušite.

Priredbe, popravila

Priredbe in popravila izven Petzlovih delavnic so prepovedana (z izjemo rezervnih delov).

3-letna garancija

Za vse napake v materialu ali izdelavi. Izjeme: normalna obraba in izraba, oksidacija, predelave ali priredbe, neprimerno skladiščenje ter slabo vzdrževanje. Ravno tako so izključene poškodbe nastale zaradi nepazljivosti ali pri uporabi, za katero izdelek ni namenjen oz. ni primeren.

Odgovornost

PETZL ne odgovarja za neposredne, posredne ali naključne posledice ali kakršnokoli drugo škodo, ki bi nastala z uporabo tega izdelka.

Sledljivost in oznake

- Ustanova, ki nadzoruje proizvodnjo te OVO
- Pooblaščená ustanova, ki je opravila preverjanje tipa CE
- Sledljivost: matrica s podatki = oznaka izdelka + individualna številka
- Premer
- Individualna številka
- Leto izdelave
- Dan izdelave
- Preverjanje
- Zaporedna številka izdelka
- Standardi

(JP)日本語

図に示された使用方法の中で、×印やドクロマークが付いていないものだけが認められています。最新の取扱説明書はウェブサイト(www.petzl.com)で参照できますので、定期的に確認してください。疑問点や不明な点は(株)アルテリア (TEL04-2968-3733)にご相談ください。

用途

クライミング、マウンテニアリング、キャニオニング等で使用する、高強度ポリエチレンスリング

製品の破断強度以上の荷重をかける使用や、本来の用途以外での使用は絶対に避けてください。

警告

この製品を使用する高所での活動には危険が伴います。ユーザー各自が自身の行為、判断についてその責任を負うこととします。

使用前に必ず：

- 取扱説明書をよく読み、理解してください
- この製品を正しく使用するための適切な指導を受けてください
- この製品の機能とその限界について理解してください
- 高所での活動に伴う危険について理解してください

これらの注意事項を無視または軽視すると、重度の傷害や死につながる場合があります。

責任

警告:使用前に適切なトレーニングが必要です。

この製品は使用方法を熟知していて責任能力のある人、あるいはそれらの人から目の届く範囲で直接指導を受けられる人のみ使用してください。

ユーザーは各自の責任で適切な安全確保の技術を習得する必要があります。誤った方法での使用中及び使用後に生ずるいかなる損害、傷害、死亡に関してもユーザー各自がそのリスクと責任を負うこととします。各自で責任がとれない場合や、その立場にない場合はこの製品を使用しないでください。

点検のポイント

毎回、使用前に

『ストリング』及びウエビング、縫製の状態に問題がないことを確認して下さい。ウエビングに切れ目がないこと、使用による、または熱や化学製品との接触による磨耗や損傷がないことを確認してください。特に縫製部分にはつれがないか注意して点検してください。

各PPE(個人保護用具)の点検方法の詳細についてはペトルのウェブサイト(www.petzl.com)をご参照ください。

もしこの器具の状態に関する疑問があれば、(株)アルテリア (TEL:04-2968-3733)にご相談ください。

適合性

この器具が、システムで使用されているその他の器具との使用に適している（併用された時に個々の器具の機能が妨げられない）ことを確認してください。

使用上の注意

- 警告:化学物質（気化ガス、酸、油、ガソリン等）はスリングの繊維を傷める危険があります
- スリングが濡れたり凍ったりすると操作しにくくなります
- 警告:高強度ポリエチレンはナイロンやポリエステルと比較して伸びが小さいため、墜落時にかかる衝撃荷重はより大きくなります。また、ナイロンやポリエステルと比較して融点は低いです。
- 警告、危険:鋭い角やざらざらした面との接触は避けてください。

一般注意事項

耐用年数 / 廃棄基準

ペトルのプラスチック製品及び繊維製品の耐用年数は、製造日から数えて最長10年です。金属製品には特に設けていません。

注意:極めて異例な状況においては、1回の使用で損傷が生じ、その後使用不可能になる場合があります(劣悪な使用環境、鋭利な角との接触、極端な高/低温度での使用や腐蝕、化学薬品との接触等)。

以下のいずれかに該当する製品は以後使用しないでください:

- プラスチック製品または繊維製品で、製造日から10年以上経過した
- 大きな墜落を止めた、あるいは非常に大きな荷重がかかった
- 点検において使用不可と判断された。製品の状態に疑問がある
- 異常な使用履歴が分からない。
- 該当する規格や法律の変更、新しい技術の発達、また新しい製品との併用に適さない等の理由で、使用には適さないと判断された。

使用しなくなった製品は、以後使用されることを避けるため廃棄してください。

製品の点検

毎回の使用前の点検に加え、定期的に十分な知識を持つ人物による綿密な点検を行う必要があります。綿密な点検を行う頻度は、使用の頻度と程度、目的により異なります。また、法令による規定がある場合はそれに従わなければなりません。ペトルは、少なくとも12ヶ月ごとに綿密な点検を行うことをお勧めします。

トレーサビリティ（追跡可能性）を維持するため、製品についているタグを切り取ったり、マーキングを消したりしないでください。

点検記録に含める内容:用具の種類、モデル、製造者または販売元の名前と連絡先、製造番号、認識番号、製造日、購入日、初めて使用した時の日付、次回点検予定日、注意点、コメント、点検者及びユーザーの名前と署名。詳しい点検記録の見本はwww.petzl.com/ppcをご参照ください。

持ち運びと保管

紫外線、化学薬品、高/低温等避け、湿気の少ない場所で保管してください。必要に応じて洗浄し、直射日光を避けて乾燥させてください。

改造と修理

ペトルの施設外での製品の改造および修理を禁じます（パーツ交換は除く）。

3年保証

原材料及び製造過程における全ての欠陥に対して適用されます。以下の場合には保証の対象外とします:通常の磨耗や傷、酸化、改造や改変、不適切な保管方法、メンテナンスの不足、事故または過失による損傷、不適切または誤った使用方法による故障

責任

ペトル及びペトル総輸入販売元である株式会社アルテリアは、製品の使用から生じた直接的、間接的、偶発的結果またはその他のいかなる損害に対し、一切の責任を負いかねます。

トレーサビリティとマーキング

- この個人保護用具の製造を監査する公認機関
- CE適合評価試験公認機関
- トレーサビリティ:データマトリクスコード = 製品番号 + 個別番号
- 直径
- 個別番号
- 製造年
- 製造日
- 検査担当
- 識別番号
- 規格

(CN) 中文

只有那些图中没有交叉符号和/或骷髅头符号的技术方可授权使用。定期查阅www.petzl.com网页以找寻最新版本的使用指南。

如果你有任何疑问或对于理解这些文件有困难的话，请联系PETZL。

应用范围

高强度聚乙烯扁带，适用于攀爬，登山，溯溪，等。该产品使用时不可超出其承重指标，也不可用于任何不是其原本设计之用途。

警告

凡涉及及使用此装备的活动都具有危险性。

您应对个人的行动和决定负责。

在使用此装备前，您必须：

- 阅读并理解全部使用指南。
- 使用正确方法进行详细的训练。
- 熟悉产品的性能及使用限制条件。
- 理解并接受所涉及到的危险。

上述警告一旦忽视将有可能造成严重伤害或者死亡。

责任

警告:在使用前必须受过特殊训练。

该产品必须由有能力且负责任的人来使用，或由其他人在有能力且负责任的人直接或目视监督下使用。

您有责任学习足够的与个人保护相关正确的技术与方法。无论任何时候，您个人都应对因产品的错误操作而导致的所有损害，受伤或死亡负全责。如果您不能对该责任负责或处于无法承担这个风险的职位，那么不要使用此装备。

检测，检查要点

每次使用前

检查扁带的状态，包括安全缝线部份。检查扁带是否存在因使用而造成的切割，磨损，损坏的迹象，以及灼伤或与化学物质接触等痕迹。仔细检查是否存在被割断的线头。登陆www.petzl.com或查看Petzl PPE检测光盘来获得每一件PPE装备的详细检测步骤。

如果您对产品状态有任何的疑问，请联系PETZL。

兼容性

检查这件产品跟其他工具组件是否兼容(兼容性=当一起使用时有良好运作)。

使用时的注意事项

- 警告，化学品（蒸汽，酸性物质，油剂，汽油等）会破坏绳索的纤维。
- 潮湿或冰冻的扁带更加难以操作。
- 警告：高强度聚乙烯比尼龙及聚酯材料的弹性更小，因此在坠落时将会产生更大的冲击力。另外，相对尼龙和聚酯材料而言，其熔点更低。
- 危险警告，避免接触所有尖锐边缘或磨擦性表面。

Petzl通用信息

产品寿命/何时该淘汰您的装备

Petzl的塑料和纺织产品，由生产之日起最长寿命为10年。金属产品无寿命期限。

注意：一次意外事故可能导致产品在首次使用后即被淘汰，这取决于使用类型，使用强度及使用环境（严酷的环境，海边，尖锐边缘，极限温度，化学产品等）。

产品在经历以下情况后必须淘汰：

- 塑料或纺织产品自生产之日起已超过10年。
- 经历过严重冲击坠（或负荷）。
- 无法通过产品检测。您对其安全性产生怀疑。
- 您不清楚产品的全部使用历史。
- 因为法律，标准，技术与其它装备不兼容等问题而不被淘汰。

销毁淘汰的装备以防将来误用。

产品检测

除了在每次使用前进行检测外，必须定期由专业人员对装备进行全面检测。全面检查的频率必须视相关规定，使用的类型及频繁程度而定。Petzl建议最低频率为每12个月检测一次。

为了使产品能够被追踪，不要移除任何印记或标签。检查结果应该记录在一个有下列资料的表格里: 工具类型, 型号, 制造商联络资料, 产品编码或个别编号, 制造日期, 购买日期, 首次使用时间, 下次检查日期, 问题, 评语, 检查员的姓名及签名。

参考在www.petzl.com/ppc网站上的例子

储存,运输

产品应存储于干燥的地方，同时远离紫外线，化学物质，极限温度等环境。必要时对产品进行清洁和干燥处理。

改装，维修

除Petzl工厂外，严禁对产品自行改装和维修（更换配件除外）。

3年品质保证

适用于所有材料或生产上的缺陷。例外：正常的磨损，撕裂，氧化，自行改装或改良，不正确的存储和维护，使用疏忽或用于非该产品设计之用途。

责任

PETZL对于使用者直接，间接或意外所造成的事故，或使用此装备导致的其它形式的伤害不承担任何法律责任。

追踪性及各种符号

- 生产该PPE时的质量检测员
- 执行CE检测的认证体系
- 产品可追踪性：产品数字组合=产品属性 + 序列号
- 直径
- 序列号
- 生产年份
- 生产日期
- 控制
- 增值
- 标准

เฉพาะข้อมูลทางเทคนิคที่แสดงไว้ในภาพอธิบายที่ไม่มีเครื่องหมายถูกกาถูกบด / หรือ ไม่ได้แสดงเครื่องหมายอื่นตรงหน้ามัน ที่รับรองมาตรฐานการใช้งาน ครวงเช็ค เว็บไซต์ www.petzl.com เพื่อหาข้อมูลล่าสุดของเอกสารคู่มือคลิกชื่อ PETZL หรือค้นหาหน้าถ่มมีข้อสงสัย หรือไม่เข้าใจข้อความในคู่มือนี้

ส่วนที่เกี่ยวข้องกัน

ผลิตภัณฑ์จากเส้นใยโพลีเอทีลีนที่มีความเหนียวแน่นสูงใช้สำหรับกิจกรรมแนวตั้ง เช่น การปีนเขา, ใต้ภูเขา,กิจกรรมโรติวาลงเขาสูง, ฯลฯ อุปกรณ์นี้จะต้องมีรับน้ำหนักเกินกว่าที่ระบุไว้, หรือไม่นำไปใช้ในวัตถุประสงค์อย่างอื่นนอกเหนือกว่าที่ได้ถูกออกแบบมา

คำเตือน

กิจกรรมที่เกี่ยวข้องกับอุปกรณ์นี้ เป็นสิ่งที่เป็นอันตราย

ผู้ใช้ต้องมีความรู้คิดชอบต่อการกระทำและการตัดสินใจ

ก่อนการใช้อุปกรณ์นี้จะต้อง:

- อ่านและทำความเข้าใจคู่มือการใช้งาน
- การฝึกฝน โดยเฉพาะเป็นสิ่งที่จำเป็นสำหรับอุปกรณ์นี้
- ทำความคุ้นเคยกับความสามารถและข้อจำกัดในการใช้งานของมัน
- เข้าใจและยอมรับความเสี่ยงที่เกี่ยวข้อง

การควบคุมวามระมัดระวังและละเอียดข้อมูลนี้ อาจมีผลให้เกิดการบาดเจ็บหรืออาจถึงแก่ชีวิต

ความรู้รับผิดชอบ

คำเตือน, การฝึกฝนวิธีใช้อุปกรณ์ก่อนการใช้งานเป็นสิ่งจำเป็น อุปกรณ์นี้จะต้องถูกใช้งานโดยผู้ที่มีความสามารถเพียงพอและมีความรับผิดชอบ, หรือใช้ในสถานที่ที่อยู่ในความรับผิดชอบโดยตรงหรือควบคุมได้โดยผู้เชี่ยวชาญ การฝึกฝนที่เข้มงวดกับด้านเทคนิคของพอเพียงและการเรียนรู้วิธีการป้องกันเป็นความรับผิดชอบส่วนบุคคล

เป็นความรู้รับผิดชอบโดยตรง ของผู้ใช้ต่อความเสี่ยงหรือความเสียหาย, การบาดเจ็บหรือเสียชีวิต อันอาจเกิดขึ้นระหว่างหรือกษหลังจากการใช้งานที่ผิดพลาดในทุกกรณี ไม่ควรใช้อุปกรณ์นี้, ถ้าคุณไม่สามารถ หรือไม่อยู่ในสภาวะที่จะรับผิดชอบต่อความเสี่ยงที่จะเกิดขึ้น

การตรวจสอบ, จุดตรวจสอบ

ก่อนการใช้งานแต่ละครั้ง

ตรวจสอบร่องรอยการทรุดของสิ่ง และที่รอยเย็บ ตรวจสอบการตัดขาดของเส้นใย, สภาพเก่าชำรุดที่เกิดจากการใช้งาน, ความร้อน, หรือจากการถูกสัมผัสกับสารเคมี, ฯลฯ โดยเฉพาะอย่างยิ่งจะต้องเช็การชำรุดเสียหายของเส้นใยเป็นหลัก

ค้นหาข้อมูลของขั้นตอนการตรวจเช็คสภาพของอุปกรณ์ PPE แต่ละชนิดได้ที่เว็บไซต์ www.petzl.comคลิกชื่อ PETZL หรือค้นหาหน้าถ่มมีข้อสงสัยเกี่ยวกับสภาพของอุปกรณ์นี้

ความเข้ากันได้

ตรวจสอบความเข้ากันได้ของผลิตภัณฑ์กับส่วนประกอบของอุปกรณ์ (ความเข้ากันได้ = การเข้ากันได้ดีมีมือใช้งานร่วมกัน)

ข้อควรระวังจากการใช้

- คำเตือน, การสัมผัสกับสารเคมี (ละอองน้ำ, กรด, น้ำมัน, แก๊สโซลีน, etc) สามารถทำลายเส้นใยของสิ่งนี้ได้
- สิ่งที่มีปีกหรือขนและมีน้ำแข็งเกาะ จะยากต่อการใช้มือจับยึด
- คำเตือน: เส้นใยโพลีเอทีลีนชนิดนี้ มีความเหนียวแน่นสูงกว่าเส้นใยไนลอน และโพลีเอสเตอร์ ดังนั้นจึงทำให้เกิดแรงกระชากสูงกว่าในกรณีที่มีการตก ข้อมูลเพิ่มเติม, จุดหลอมละลายต่ำกว่าเส้นใยประเภทไนลอน และโพลีเอสเตอร์
- คำเตือน อันตรข, หลีกเลี่ยงการถูกสัมผัสกับสิ่งของมีคม หรือวัตถุที่สามารถกัดกร่อนได้

ข้อมูลทั่วไปของผลิตภัณฑ์ Petzl

อายุการใช้งาน / ความถี่กการใช้อุปกรณ์เมื่อไร

สำหรับผลิตภัณฑ์ Petzl ที่ทำจาก พลาสติก หรือ สิ่งทอ, จะมีอายุการใช้งานมากที่สุด 10 ปี นับจากวันที่ผลิต ไม่จำกัดอายุการใช้งาน สำหรับผลิตภัณฑ์ที่ทำจากโลหะ ข้อควรระวัง: ในบางกรณีที่มีการใช้อายุรุนแรงอาจทำให้อุปกรณ์ต้องถูกเลิกใช้หลังจากการใช้งานเพียงครั้งเดียว, ทั้งนี้ ขึ้นอยู่กับชนิดของการใช้งานและสภาพแวดล้อม (สภาพที่แข็งทาบ, สิ่งของมีคม, สภาพอากาศที่รุนแรง, สารเคมี ฯลฯ)

อุปกรณ์จะเสื่อมเลิกใช้ เมื่อ:

- มีอายุเกินกว่า 10 ปี สำหรับผลิตภัณฑ์ พลาสติก หรือ สิ่งทอ
- ได้รับความเสียหายอย่างรุนแรง (เกินขีดจำกัด)
- เมื่อไม่ผ่านการตรวจเช็คสภาพ เข็มขัดข้อสงสัยหรือไม่แน่ใจ
- เมื่อไม่ทราบถึงประวัติการใช้งานมาก่อน
- เมื่อคกรุ่น ล้าสมัย จากการเปลี่ยนกฎเกณฑ์, มาตรฐาน, เทคนิค หรือ ความเข้ากันไม่ได้กับอุปกรณ์อื่น ๆ ในระบบ ฯลฯ

ทำลายอุปกรณ์เพื่อหลีกเลี่ยงการนำถ่มมาใช้ซ้ำ

การตรวจเช็คอุปกรณ์

นอกเหนือจากการตรวจสอบสภาพอุปกรณ์ตามปกติก่อนการใช้งาน, จะต้องทำการตรวจเช็คอุปกรณ์อย่างละเอียดโดยผู้เชี่ยวชาญเฉพาะ ความถี่และความเข้มข้นในการตรวจสอบอุปกรณ์ต้องครอบคลุมความถี่กำหนดการใช้, ชนิดและความเข้มข้นในการใช้ Petzl แนะนำให้ทำการตรวจเช็คอุปกรณ์โดยผู้เชี่ยวชาญมีกำหนดอย่างน้อย ทุก ๆ 12 เดือน เพื่อช่วยให้สามารถดูแลรักษาอุปกรณ์ได้อย่างถูกต้อง, อย่างกะหรือถึงขั้นเข้าเขตรื่องหมายบนอุปกรณ์ออก

ผลของการตรวจเช็คควารได้รับการบันทึกไว้เป็นแบบฟอร์มประกอบด้วยรายละเอียดต่อไปนี้: ชนิดของอุปกรณ์, รุ่น, รายละเอียดของผู้ผลิต, หมายเลขกำกับ หรือ เลขที่เฉพาะของอุปกรณ์, วันเดือนปีที่ผลิต, วันที่สั่งซื้อ, วันที่ถูกใช้งานครั้งแรก, วันที่ตรวจเช็คครั้งต่อไป, ปัญหาที่พบ, ความเห็น, ชื่อและลายเซ็นของผู้ตรวจเช็ค ดูข้อมูลตัวอย่างเพิ่มเติมได้ที่ www.petzl.com/ppe

การเก็บรักษา, การขนส่ง

เก็บรักษาอุปกรณ์ในที่แห้งให้ห่างจากแสง UV, สารเคมี, สภาพอากาศที่รุนแรง, ฯลฯ ทำความสะอาดและทำให้แห้งก่อนเก็บ

การตัดแปลง, การซ่อมแซม

การปรับปรุงหรือแก้ไขตัดแปลง โดยไม่ได้รับอนุญาตจาก Petzl เป็นข้อห้ามมิให้กระทำ (ยกเว้น ในส่วนที่ไว้ชัดเจน)

อุปกรณ์มีการรับประกันเป็นเวลา 3 ปี

เกี่ยวกับ วัสดุดับหรือความบกพร่องจากการผลิต ข้อตกเว้นจากการรับประกัน; การชำรุดบกพร่องจากการใช้งานตามปกติ, บกักรือจากสารเคมี, การปรับปรุงแก้ไขตัดแปลง, การเก็บรักษาไม่ถูกวิธี, ความเสียหายจากอุบัติเหตุ, ความประมาทเล็กน้อย, การนำไปใช้งานที่นอกเหนือจากที่อุปกรณ์นี้ถูกกำหนดไว้

ความรู้รับผิดชอบ

PETZL ไม่ต่อรับคิชอบต่อผลที่เกิดขึ้นทั้งทางตรง,ทางอ้อม หรืออุบัติเหตุ หรือจากความเสียหายใด ๆ ที่เกิดขึ้นจากการตก หรือผลจากการใช้ผลิตภัณฑ์นี้

เครื่องหมายและข้อมูล

- ข้อมูลบ่งบอกการผลิตของอุปกรณ์ PPE นี้
- ข้อมูลของมาตรฐาน CE ที่อุปกรณ์ได้รับการทดสอบ
- ข้อมูล: แหล่งผลิต – รายละเอียดอุปกรณ์ + หมายเลขกำกับเฉพาะ
- ชนิด
- หมายเลขกำกับเฉพาะ
- ปีที่ผลิต
- วันที่ผลิต
- ผู้ควบคุมดูแล
- ข้อมูลเพิ่มเติม
- มาตรฐานของอุปกรณ์นี้